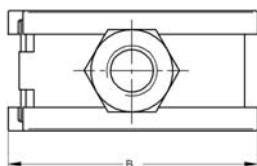
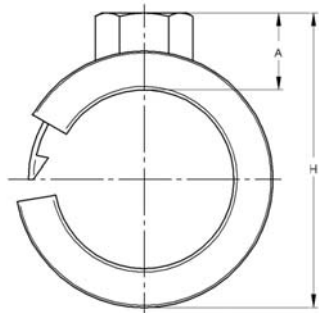


Abb. 1: Clipstar



Clipstar

Einteilig, verzinkt mit Schalldämmeinlage

Ausführung/Montage:

- Hakenverschluß
- Schnelle Montage, kein Werkzeug erforderlich
- Festklemmen ohne Schraube
- Keine verlierbaren Teile
- Von Hand zu schließen und ist einfach mit einem Schraubendreher zu öffnen
- Raumsparende Installation
- Mit Anschlußgewinde **M8** SW 13

Technische Daten:

- Material: S235JR.
- Oberfläche: Galvanisch verzinkt nach DIN 50961
- Schallschutz für DIN 4109
- **Schalldämmeinlage:**
 - Material **Gummi EPDM/SBR**
 - Temperaturbeständigkeit - 40 °C bis + 120 °C
 - Materialstärke 3,2 mm
 - Baustoffklasse nach DIN 4102 **B2**



Anschluß: Gewinde M8

mit Schalldämmeinlage EPDM/SBR

Abmessung [mm]	Material [mm]	A [mm]	B [mm]	H [mm]	Nutzlast [kN]	Gewicht [kg/St]	VPE [St]	Artikel-Nr.
10	16x0,6	10	22	26	0,35	0,012	100	0290106
12	16x0,6	10	23	26	0,35	0,012	100	0290122
15	16x0,6	10	25	30	0,35	0,014	100	0290157
18	16x0,6	11	28	33	0,35	0,015	100	0290181
22	16x0,8	11	31	38	0,40	0,018	100	0290211
28	16x0,8	11	39	44	0,40	0,022	100	0290289
35	20x1,0	11	46	51	0,60	0,035	100	0290351
42	20x1,0	11	55	58	0,60	0,039	100	0290424