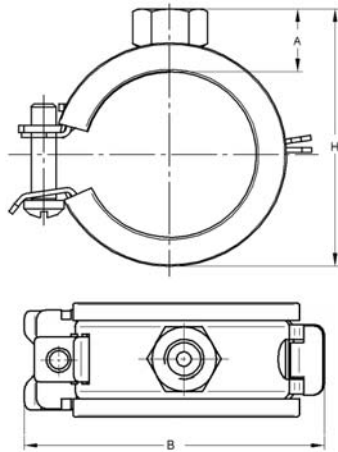


Abb. 1: Sigma



## Sigma

### Einteilig, verzinkt mit Schalldämmeinlage

#### Ausführung/Montage:

- Rastverschluß für zeit- und kraftsparende Montage
- Bewegliche, weit ausschwenkbare Schellenhälften erleichtern das Einlegen des Rohres
- Schnelles komfortables Schließen durch Sigma Sicherheits-Schnellverschluß
- Rohr läßt sich im eingerasteten Zustand bewegen
- Verschlußschraube passend für Kreuzschlitz- und Schlitzschraubendreher  
Antrieb: Philips Größe 2  
Schlitz Größe 1,2
- Mit Anschlußgewinde **M8** SW 1
- Wahlweise mit weißer Schalldämmeinlage für optisch ansprechende Montage

#### Technische Daten:

- Material: StW22
- Oberfläche: Galvanisch verzinkt nach DIN 50961
- Schallschutz für DIN 4109
- **Schalldämmeinlage:**  
Material  
Temperaturbeständigkeit  
Materialstärke  
Baustoffklasse nach DIN 4102

**Gummi EPDM**  
- 40 °C bis + 120 °C  
3,2 mm  
B2



| Dimensionsbereich<br>[mm] | Nutzlast <sup>1)</sup><br>[kN] |
|---------------------------|--------------------------------|
| 12-60                     | 0,75                           |

<sup>1)</sup>Lastangaben ermittelt bei einer Temperaturbelastung bis 250 °C

| Anschluß: Gewinde M8 |        | mit Schalldämmeinlage |                        |                                |           |           |                    |             | schwarz     | weiß        |
|----------------------|--------|-----------------------|------------------------|--------------------------------|-----------|-----------|--------------------|-------------|-------------|-------------|
| Spannbereich<br>[mm] | [Zoll] | Material<br>[mm]      | Verschluß-<br>schraube | H <sub>(min-max)</sub><br>[mm] | A<br>[mm] | B<br>[mm] | Gewicht<br>[kg/St] | VPE<br>[St] | Artikel-Nr. | Artikel-Nr. |
| <b>12-15</b>         | 1/4    | 20x1,0                | M5                     | 30-33                          | 12        | 41        | 0,030              | 100         | 14510151    | 14590151    |
| <b>16-19</b>         | 3/8    | 20x1,0                | M5                     | 34-37                          | 12        | 45        | 0,031              | 100         | 14510191    | 14590191    |
| <b>20-23</b>         | 1/2    | 20x1,0                | M5                     | 38-41                          | 12        | 51        | 0,034              | 100         | 14510231    | 14590231    |
| <b>25-29</b>         | 3/4    | 20x1,0                | M5                     | 43-47                          | 12        | 56        | 0,043              | 100         | 14510291    | 14590291    |
| <b>32-35</b>         | 1      | 20x1,0                | M5                     | 50-53                          | 12        | 62        | 0,049              | 100         | 14510351    | 14590351    |
| <b>40-44</b>         | 1 1/4  | 20x1,0                | M5                     | 58-62                          | 12        | 71        | 0,057              | 50          | 14510441    | -           |
| <b>48-52</b>         | 1 1/2  | 20x1,5                | M5                     | 66-70                          | 12        | 80        | 0,062              | 50          | 14510521    | -           |
| <b>53-57</b>         |        | 20x1,5                | M5                     | 71-75                          | 12        | 85        | 0,069              | 50          | 14510571    | -           |
| <b>58-60</b>         | 2      | 20x1,5                | M5                     | 76-79                          | 12        | 89        | 0,075              | 50          | 14510601    | -           |