



Abb. 1: Trabant-Rohrschelle

Trabant - Rohrschelle

Zweiteilig, verzinkt mit Schalldämmeinlage

Ausführung/Montage:

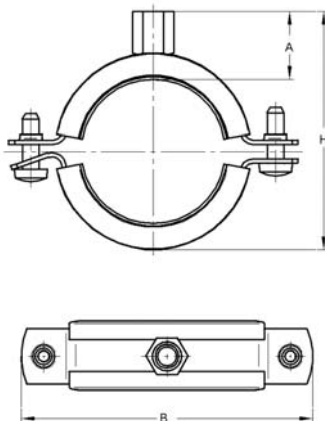
- Rastverschluß für zeit- und kraftsparende Montage
- Rohr läßt sich im eingerasteten Zustand bewegen
- Verschlußschraube passend für Kreuzschlitz- und Schlitzschraubendreher Gr. 3
- Mit Anschlußgewinde **M 8/10** SW 13

Technische Daten:

- Material: S235JR
- Oberfläche: Galvanisch verzinkt nach DIN 50961
- Schallschutz für DIN 4109.



01



• Schalldämmeinlage:

Material
Temperaturbeständigkeit
Materialstärke
Baustoffklasse nach DIN 4102

Gummi EPDM/SBR
- 40 °C bis + 120 °C
4,5 mm
B2

Dimensionsbereich [mm]	Nutzlast ¹⁾ [kN]
12-52	0,75
53-65	1,18
67-78	1,40
82-114	1,90

¹⁾Lastangaben ermittelt bei einer Temperaturbelastung bis 250 °C

Anschluß: Stufengewinde M8/10

mit Schalldämmeinlage EPDM/SBR

Spannbereich [mm]	[Zoll]	Material [mm]	Verschlußschraube	H (min-max) [mm]	A [mm]	B [mm]	Gewicht [kg/St]	VPE [St]	Artikel-Nr.
12 - 15*		20x1,0	M6	36-39	22	69	0,045	100	0426151
15 - 20	3/8	20x1,0	M6	39-44	22	74	0,048	100	0426201
20 - 25	1/2	20x1,0	M6	44-49	22	79	0,051	100	0426251
25 - 30	3/4	20x1,0	M6	49-54	22	82	0,054	100	0426301
32 - 37	1	20x1,0	M6	56-61	22	90	0,060	100	0426371
42 - 46	1 1/4	20x1,5	M6	66-70	23	99	0,083	50	0426461
47 - 52	1 1/2	20x1,5	M6	72-77	23	104	0,090	50	0426521
53 - 58		20x1,5	M6	78-83	23	111	0,100	50	0426581
59 - 65	2	20x1,5	M6	84-90	23	109	0,104	50	0426651
70 - 73		25x1,5	M6	92-97	23	123	0,136	50	0426721
75 - 78	2 1/2	25x1,5	M6	98-103	23	128	0,144	50	0426771
85 - 90	3	25x2,0	M6	108-116	23	141	0,190	50	0426901
108 - 114	4	25x2,5	M6	134-140	24	166	0,268	50	0427141

* Aus technischen Gründen ohne Rastverschluß

Passende Anschlußadapter siehe Seite 1128