

















Rohrschellen-Übersicht

| | Bezeichnung | Seite | | Bezeichnung | Seite |
|---|---|----------------|--|--|----------------|
|  | Sigma 1-teilige, verzinkte Rohrschelle mit Sicherheits-Schnellverschluss, lieferbar mit Schalldämmeinlage • Gummi (EPDM) schwarz • Gummi (EPDM) weiß | 113 |  | Schwerlast-Rohrschelle 2-teilige, verzinkte Rohrschelle, lieferbar mit Schalldämmeinlage • Gummi (EPDM) • Silicon • Gummi flammwidrig (B1) • Polyester | 1114 - 1117 |
|  | Omnia, einteilig 1-teilige, verzinkte Rohrschelle, schwenkbarer U-Verschluß, lieferbar mit Schalldämmeinlage • Gummi (EPDM) • Silicon • Gummi flammwidrig (B1) | 114 |  | Schwerlast-Rohrschelle 2-teilige, verzinkte Rohrschelle, ohne Schalldämmeinlage | 1118 - 1120 |
|  | Trabant 2-teilige, verzinkte Rohrschelle, lieferbar mit Schalldämmeinlage • Gummi (EPDM) | 115 |  | Rundstahlbügel verzinkt | 1121 |
|  | Omnia MB, 2-teilige, verzinkte Rohrschelle, schwenkbarer U-Verschluß, lieferbar mit Schalldämmeinlage • Gummi (EPDM) • Silicon • Gummi flammwidrig (B1) | 116 - 117 |  | Clipstar 1-teilige, verzinkte Rohrschelle, lieferbar mit Schalldämmeinlage • Gummi (EPDM) | 1122 |
|  | Sigma-Gleitrohrschelle, 1-teilige, verzinkte Rohrschelle mit gleitfähiger Schalldämmeinlage | 118 |  | Duplo-Rohrklemme 1-teilige, verzinkte Rohrschelle, lieferbar mit Schalldämmeinlage • Gummi (EPDM) | 1123 - 1124 |
|  | Omnia MB-Gleitrohrschelle, 2-teilige, verzinkte Rohrschelle mit gleitfähiger Schalldämmeinlage | 119 |  | Duplo-Doppel-Rohrklemme lieferbar mit Schalldämmeinlage • Gummi (EPDM) | 1125 |
|  | Standardrohrschelle PSM 2-teilige, verzinkte Rohrschelle, lieferbar mit Schalldämmeinlage • Gummi (EPDM) • Silicon • Gummi flammwidrig (B1) • Polyester | 1110 - 1111 |  | Sicht-Rohrschelle 1-teilige, verzinkte Rohrschelle mit weißer Schalldämmeinlage für sichtbare Rohrverlegungen | 1127 |
|  | Standardrohrschelle PSM 2-teilige, verzinkte Rohrschelle, ohne Schalldämmeinlage | 1112 - 1113 |  | Clipmaster Kunststoffclip aus witterungs- und alterungsbeständigem Polyamid | 1128 |
| | | | Lüftungsroherschellen siehe Kapitel 8 Sprinklerroherschellen siehe Kapitel 12 Edelstahlroherschellen siehe Kapitel 13 | | |

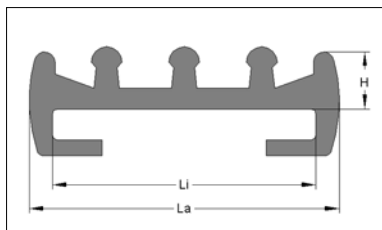


Abb. 1: Schalldämmprofil
(Schematische Darstellung)

Schalldämmeinlage

C-Schalldämmeinlage schwarz (EPDM)

| Abmessungen Li x H | Li | Maße / mm | La | Gewicht [kg/m] | VPE [m] | Artikel-Nr. |
|-----------------------|----|-----------|----|-------------------|--------------|-------------|
| 20x4,5 | 20 | | 26 | 0,101 | 30 m (1Ring) | 7201214 |
| 25x4,5 | 25 | | 28 | 0,124 | 30 m (1Ring) | 7201260 |
| 20x6,0 | 20 | | 26 | 0,126 | 30 m (1Ring) | 7200218 |
| 25x6,0 | 25 | | 28 | 0,162 | 20 m (1Ring) | 7200250 |
| 30x6,0 | 30 | | 36 | 0,205 | 25 m (1Ring) | 7200307 |
| 35x6,0 | 35 | | 40 | 0,230 | 25 m (1Ring) | 7200358 |
| 50x6,0 | 50 | | 56 | 0,335 | 25 m (1Ring) | 7201508 |

C-Schalldämmeinlage rot (Silicon)

| | | | | | | |
|---------------|----|--|----|-------|--------------|---------|
| 20x6,0 | 20 | | 26 | 0,143 | 25 m (1Ring) | 7241208 |
| 25x6,0 | 25 | | 28 | 0,177 | 25 m (1Ring) | 7241259 |
| 30x6,0 | 30 | | 36 | 0,236 | 25 m (1Ring) | 7241305 |
| 35x6,0 | 35 | | 40 | 0,281 | 25 m (1Ring) | 7241356 |
| 50x6,0 | 50 | | 56 | 0,329 | 25 m (1Ring) | 7241518 |



Technische Daten der MEFA-Schalldämmeinlage

MEFA-Rohrschellen mit Schalldämmeinlagen bringen bei dem zur Wichtung heranzuziehenden Fließdruck von 3 bar an einer Armaturenmeßwand mit der normgerechten Lautstärke $L_{AG} = 45$ dB (A) das nach DIN 4109 zulässige Maß von $L_{AG\ Soll} \leq 35$ dB (A).

Weiterhin läßt sich sagen, daß die gebräuchlichen MEFA-Rohrschellen mit Schalldämmeinlagen die Geräuschübertragung auch auf Werte unter $L_{AG\ ist} = 30$ dB (A) vermindern, womit ihr Verbesserungsmaß dem von Armaturen der Schallschutz-Qualitätsgruppe II gemäß DIN 4109 entspricht. Prüfzeugnisse vom Institut für Bauphysik, Mülheim/Ruhr, stehen zur Verfügung.

| | Gummi | Gummi flammwidrig | Silicon | Polyester * |
|---|--|---|---|--|
| Material | Elastomer EPDM | Chloropren | Silicon | Polyester |
| Shore-Härte (DIN 53505) | 40 ± 5° Shore | 40 ± 5° Shore | 40 ± 5° Shore | - |
| Bruchdehnung (DIN 53504) | 480 % | 570 % | 540 % | - |
| Zerreißfestigkeit | 450 N/cm ² | 740 N/cm ² | 800 N/cm ² | - |
| Alterungs-, Witterungs- und Ozon-Beständigkeit | nach DIN 53509 und 53508 | nach DIN 53509 und 53508 | nach DIN 53509 und 53508 | |
| Rückprallelastizität | 39 % | 29 % | 30 % | |
| Temperaturbeständigkeit | - 30 °C bis + 100 °C | - 30 °C bis + 120 °C | - 60 °C bis + 250 °C | - 60°C bis +220°C |
| Durchgangswiderstand | 1 x 10 ¹⁰ Ohm | 1 x 10 ¹⁰ Ohm | 1 x 10 ¹⁵ Ohm | |
| Oberflächenwiderstand | 1 x 10 ⁹ Ohm | 1 x 10 ¹⁰ Ohm | 1 x 10 ¹¹ Ohm | |
| Chemisch beständig | Verdünnte Säuren und Laugen, Heißwasser, alkoholische Lösungen. | Verdünnte Säuren und Laugen, Heißwasser, alkoholische Lösungen, natürliche Fette. | Natürliche Fette, Glycerin, Äthylalkohol, alkoholische Lösungen. | Polyester ist frei von Bindemitteln und Silicon, ist nicht aggressiv gegen Kupfer und andere Rohrleitungen |
| Chemisch nicht beständig | Heiße Öle und Fette, Kraftstoffe, Kohlenwasserstoffe siliconfrei | Heiße Öle und Fette, Kraftstoffe, Kohlenwasserstoffe | Heiße Öle und Fette, hochkonzentrierte Säuren und Laugen, Kohlenwasserstoffe, KTW, WRAS (WRC) | |
| Trinkwassereignung nach Brandverhalten (DIN 4102) | B2 (nicht abtropfend) | B1 (schwer entflammbar) | B2 (nicht brennend abtropfend) | |
| Baustoffklasse | | | | |

* Fraunhofer-Institut, Stuttgart: Gutachten GS 344/84, geprüft: Isolierdicke 30 mm (10 mm nicht geprüft), Schalldämmung: 24 dB (A)

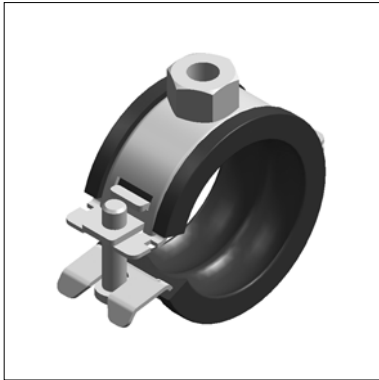
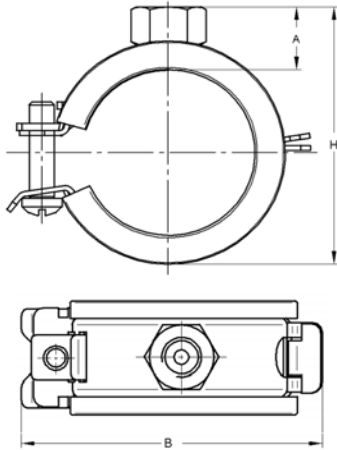


Abb. 1: Sigma



Sigma

Einteilig, verzinkt mit Schalldämmeinlage

Ausführung/Montage:

- Rastverschluß für zeit- und kraftsparende Montage
- Bewegliche, weit ausschwenkbare Schellenhälften erleichtern das Einlegen des Rohres
- Schnelles komfortables Schließen durch Sigma Sicherheits-Schnellverschluß
- Rohr läßt sich im eingerasteten Zustand bewegen
- Verschlußschraube passend für Kreuzschlitz- und Schlitzschraubendreher
Antrieb: Philips Größe 2
Schlitz Größe 1,2
- Mit Anschlußgewinde **M8 SW 1**
- Wahlweise mit weißer Schalldämmeinlage für optisch ansprechende Montage

Technische Daten:

- Material: StW22
- Oberfläche: Galvanisch verzinkt nach DIN 50961
- Schallschutz für DIN 4109
- **Schalldämmeinlage:**

Material
Temperaturbeständigkeit
Materialstärke
Baustoffklasse nach DIN 4102

Gummi EPDM
- 30 °C bis + 100 °C
3,2 mm
B2



| Dimensionsbereich [mm] | Nutzlast ¹⁾ [kN] |
|---------------------------|--------------------------------|
| 12-60 | 0,75 |

¹⁾Lastangaben ermittelt bei einer Temperaturbelastung bis 250 °C

Anschluß: Gewinde M8

| Spannbereich | | Material [mm] | Verschluß- schraube | H _(min-max) [mm] | A [mm] | mit Schalldämmeinlage | | | schwarz | weiß |
|--------------|--------|------------------|------------------------|--------------------------------|-----------|-----------------------|--------------------|-------------|-------------|-------------|
| [mm] | [Zoll] | | | | | B [mm] | Gewicht [kg/St] | VPE [St] | Artikel-Nr. | Artikel-Nr. |
| 12-15 | 1/4 | 20x1,0 | M5 | 30-33 | 12 | 41 | 0,030 | 100 | 14510151 | 14590151 |
| 16-19 | 3/8 | 20x1,0 | M5 | 34-37 | 12 | 45 | 0,031 | 100 | 14510191 | 14590191 |
| 20-23 | 1/2 | 20x1,0 | M5 | 38-41 | 12 | 51 | 0,034 | 100 | 14510231 | 14590231 |
| 25-29 | 3/4 | 20x1,0 | M5 | 43-47 | 12 | 56 | 0,043 | 100 | 14510291 | 14590291 |
| 32-35 | 1 | 20x1,0 | M5 | 50-53 | 12 | 62 | 0,049 | 100 | 14510351 | 14590351 |
| 40-44 | 1 1/4 | 20x1,0 | M5 | 58-62 | 12 | 71 | 0,057 | 50 | 14510441 | - |
| 48-52 | 1 1/2 | 20x1,5 | M5 | 66-70 | 12 | 80 | 0,062 | 50 | 14510521 | - |
| 53-57 | | 20x1,5 | M5 | 71-75 | 12 | 85 | 0,069 | 50 | 14510571 | - |
| 58-60 | 2 | 20x1,5 | M5 | 76-79 | 12 | 89 | 0,075 | 50 | 14510601 | - |

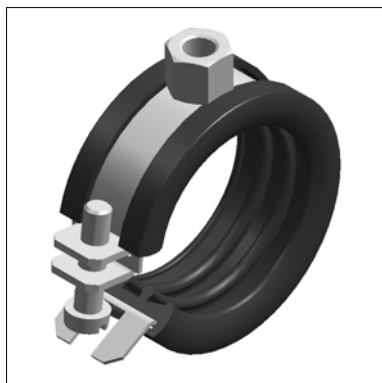
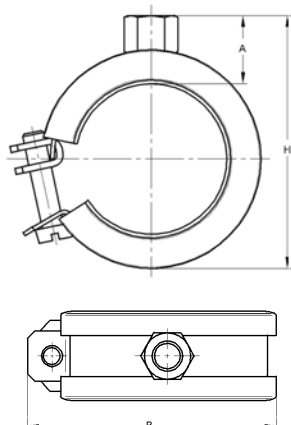


Abb. 1: Omnia-Rohrschelle, einteilig



Omnia - Rohrschelle

Einteilig, verzinkt mit Schalldämmeinlage

Ausführung/Montage:

- Schwenkbarer U-Verschluss
- Verschlusschraube passend für Kreuzschlitz- und Schlitzschraubendreher Gr. 3
- Raumsparende Installation, für sehr enge Mauerschlitze geeignet
- Schnelle Montage
- Mit Anschlußgewinde **M8** SW 13, **M10** SW 17.

Technische Daten:

- Material: S235JR
- Oberfläche: Galvanisch verzinkt nach DIN 50961
- Schallschutz für DIN 4109
- **Schalldämmeinlagen:**
 - Material **Gummi EPDM**
 - Temperaturbeständigkeit - 30 °C bis + 100 °C
 - Materialstärke 6 mm
 - Baustoffklasse nach DIN 4102 **B2**
- **Gummi Flammwidrig (B1) auf Anfrage !**



SILICON
- 60 °C bis + 250 °C
6 mm
B2

| Dimensionsbereich [mm] | Nutzlast ¹⁾ | |
|------------------------|------------------------|-----------------------|
| | stehende Montage [kN] | hängende Montage [kN] |
| 15-31 | 2,10 | 0,80 |
| 35-50 | 2,50 | 1,00 |
| 50-60 | 4,10 | 1,20 |

¹⁾Lastangaben ermittelt bei einer Temperaturbelastung bis 250°C

Anschluß: Gewinde M8

| Spannbereich [mm] | Typ | Material | Verschlußschraube | H [mm] | A [mm] | B [mm] | mit Schalldämmeinlage | | Silicon | EPDM |
|-------------------|-----|----------|-------------------|--------|--------|--------|-----------------------|----------|-------------|-------------|
| | | | | | | | Gewicht [kg/Stck] | VPE [St] | Artikel-Nr. | Artikel-Nr. |
| 15-18 | 15 | 20x0,8 | M6 | 40 | 19 | 39 | 0,037 | 100 | 0380652 | 0380156 |
| 18-21 | 18 | 20x0,8 | M6 | 43 | 19 | 43 | 0,038 | 100 | 0380687 | 0380180 |
| 22-25 | 22 | 20x0,8 | M6 | 46 | 19 | 47 | 0,042 | 100 | 0380725 | 0380229 |
| 28-31 | 28 | 20x0,8 | M6 | 52 | 19 | 55 | 0,047 | 100 | 0380784 | 0380288 |
| 35-38 | 35 | 20x1,0 | M6 | 60 | 19 | 61 | 0,059 | 100 | 0380822 | 0380350 |
| 42-44 | 42 | 20x1,0 | M6 | 67 | 19 | 68 | 0,066 | 50 | 0380911 | 0380423 |
| 44-47 | 44 | 20x1,0 | M6 | 69 | 19 | 70 | 0,067 | 50 | 0380946 | 0380431 |
| 48-50 | 48 | 20x1,0 | M6 | 73 | 19 | 75 | 0,070 | 50 | 0380989 | 0380482 |
| 50-52 | 50 | 20x1,5 | M6 | 78 | 20 | 85 | 0,093 | 50 | 0381012 | 0380512 |
| 54 | 54 | 20x1,5 | M6 | 80 | 20 | 89 | 0,094 | 50 | 0381047 | 0380547 |
| 57 | 57 | 20x1,5 | M6 | 84 | 20 | 91 | 0,097 | 50 | 0381071 | 0380571 |
| 60,3 | 60 | 20x1,5 | M6 | 86 | 20 | 95 | 0,103 | 50 | 0381098 | 0380601 |

Anschluß: Gewinde M10

| Spannbereich [mm] | Typ | Material | Verschlußschraube | H [mm] | A [mm] | B [mm] | mit Schalldämmeinlage | | Silicon | EPDM |
|-------------------|-----|----------|-------------------|--------|--------|--------|-----------------------|----------|-------------|-------------|
| | | | | | | | Gewicht [kg/Stck] | VPE [St] | Artikel-Nr. | Artikel-Nr. |
| 15-18 | 15 | 20x0,8 | M6 | 42 | 21 | 39 | 0,037 | 100 | 0381659 | 0381152 |
| 18-21 | 18 | 20x0,8 | M6 | 45 | 21 | 43 | 0,038 | 100 | 0381683 | 0381187 |
| 22-25 | 22 | 20x0,8 | M6 | 48 | 21 | 47 | 0,042 | 100 | 0381721 | 0381225 |
| 28-31 | 28 | 20x0,8 | M6 | 54 | 21 | 55 | 0,047 | 100 | 0381780 | 0381284 |
| 35-38 | 35 | 20x1,0 | M6 | 62 | 21 | 61 | 0,059 | 100 | 0381829 | 0381357 |
| 42-44 | 42 | 20x1,0 | M6 | 69 | 21 | 68 | 0,066 | 50 | 0381926 | 0381411 |
| 44-47 | 44 | 20x1,0 | M6 | 71 | 21 | 70 | 0,067 | 50 | 0381942 | 0381446 |
| 48-50 | 48 | 20x1,0 | M6 | 75 | 21 | 75 | 0,070 | 50 | 0381985 | 0381489 |
| 50-52 | 50 | 20x1,5 | M6 | 80 | 22 | 85 | 0,093 | 50 | 0382019 | 0381519 |
| 54 | 54 | 20x1,5 | M6 | 82 | 22 | 89 | 0,094 | 50 | 0382043 | 0381543 |
| 57 | 57 | 20x1,5 | M6 | 86 | 22 | 91 | 0,097 | 50 | 0382078 | 0381578 |
| 60,3 | 60 | 20x1,5 | M6 | 88 | 22 | 95 | 0,103 | 50 | 0382094 | 0381608 |

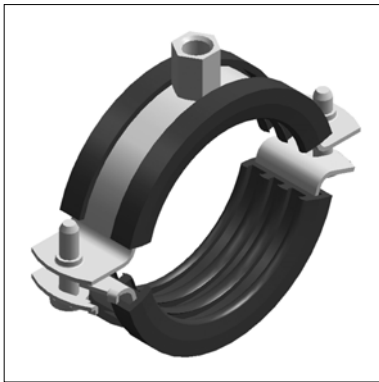


Abb. 1: Trabant-Rohrschelle

Trabant - Rohrschelle

Zweiteilig, verzinkt mit Schalldämmeinlage

Ausführung/Montage:

- Rastverschluß für zeit- und kraftsparende Montage
- Rohr läßt sich im eingerasteten Zustand bewegen
- Verschlußschraube passend für Kreuzschlitz- und Schlitzschraubendreher Gr. 3
- Mit Anschlußgewinde **M 8/10** SW 13

Technische Daten:

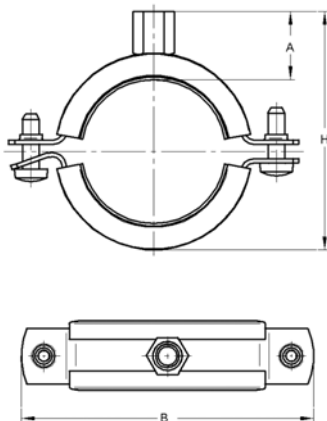
- Material: S235JR
- Oberfläche: Galvanisch verzinkt nach DIN 50961
- Schallschutz für DIN 4109.



• Schalldämmeinlage:

Material
Temperaturbeständigkeit
Materialstärke
Baustoffklasse nach DIN 4102

Gummi EPDM
- 30 °C bis + 100 °C
4,5 mm
B2



| Dimensionsbereich [mm] | Nutzlast ¹⁾ [kN] |
|---------------------------|--------------------------------|
| 12-52 | 0,75 |
| 53-65 | 1,18 |
| 67-78 | 1,40 |
| 82-114 | 1,90 |

¹⁾Lastangaben ermittelt bei einer Temperaturbelastung bis 250 °C

Anschluß: Stufengewinde M8/10

| Spannbereich | | Material | Verschluß- | H | A | B | Gewicht | VPE | Artikel-Nr. |
|--------------|--------|----------|------------|-------------------|------|------|---------|------|-------------|
| [mm] | [Zoll] | [mm] | schraube | (min-max) [mm] | [mm] | [mm] | [kg/St] | [St] | |
| 12 - 15* | | 20x1,0 | M6 | 36-39 | 22 | 69 | 0,045 | 100 | 0426151 |
| 15 - 20 | 3/8 | 20x1,0 | M6 | 39-44 | 22 | 74 | 0,048 | 100 | 0426201 |
| 20 - 25 | 1/2 | 20x1,0 | M6 | 44-49 | 22 | 79 | 0,051 | 100 | 0426251 |
| 25 - 30 | 3/4 | 20x1,0 | M6 | 49-54 | 22 | 82 | 0,054 | 100 | 0426301 |
| 32 - 37 | 1 | 20x1,0 | M6 | 56-61 | 22 | 90 | 0,060 | 100 | 0426371 |
| 42 - 46 | 1 1/4 | 20x1,5 | M6 | 66-70 | 23 | 99 | 0,083 | 50 | 0426461 |
| 47 - 52 | 1 1/2 | 20x1,5 | M6 | 72-77 | 23 | 104 | 0,090 | 50 | 0426521 |
| 53 - 58 | | 20x1,5 | M6 | 78-83 | 23 | 111 | 0,100 | 50 | 0426581 |
| 59 - 65 | 2 | 20x1,5 | M6 | 84-90 | 23 | 109 | 0,104 | 50 | 0426651 |
| 70 - 73 | | 25x1,5 | M6 | 92-97 | 23 | 123 | 0,136 | 50 | 0426721 |
| 75 - 78 | 2 1/2 | 25x1,5 | M6 | 98-103 | 23 | 128 | 0,144 | 50 | 0426771 |
| 85 - 90 | 3 | 25x2,0 | M6 | 108-116 | 23 | 141 | 0,190 | 50 | 0426901 |
| 108 - 114 | 4 | 25x2,5 | M6 | 134-140 | 24 | 166 | 0,268 | 50 | 0427141 |

* Aus technischen Gründen ohne Rastverschluß

Passende Anschlußadapter siehe Seite 1128

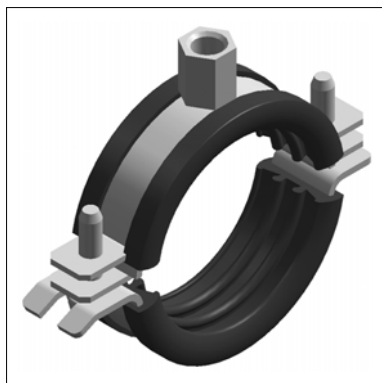
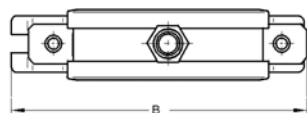
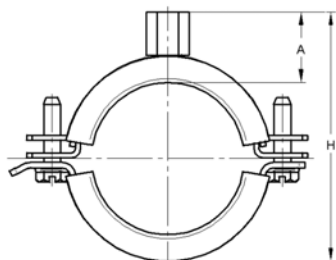


Abb. 1: Omnia - Rohrschelle MB



Auf Anfrage:
für Abhängungen untereinander,
lieferbar mit zwei Anschluß-Gewinden :

- Stufengewinde M 8 / 10 + Mutter M8¹⁾
- Stufengewinde M 8 / 10 + Mutter M10
- Stufengewinde M 10 / 12 + Mutter M10
- Stufengewinde M 10 / 12 + Mutter M12
- Gewinde M 16 + Mutter M16

Omnia - Rohrschelle MB

Zweiteilig, verzinkt mit Schalldämmeinlage

Ausführung/Montage:

- Schwenkbarer U-Verschluss
- Verschlusschraube passend für:
Kreuzschlitz-, Schlitzschraubendreher Gr. 3 und Schraubenschlüssel SW 10,
ab Rohrschellengröße 132 - 168 Kreuzschlitz- und Schlitzschraubendreher Gr. 4
- Raumsparende Installation, für sehr enge Mauerschlitze geeignet
- Schnelle Montage
- Mit Anschlußgewinde **M8/10** SW13, **M10/12** rund oder **M12** SW19

Technische Daten:

- Material: S235JR
- Oberfläche: Galvanisch verzinkt nach DIN 50961
- Schallschutz für DIN 4109
- **Schalldämmeinlagen:**
Material **Gummi EPDM**
Temperaturbeständigkeit - 30 °C bis + 100 °C
Materialstärke 6 mm
Baustoffklasse nach DIN 4102 B2
- *Gummi flammwidrig (B1) auf Anfrage*



SILICON
- 60 °C bis + 250 °C
6 mm
B2

| Dimensionsbereich [mm] | F max. bei ¹⁾ Materialstreckgrenze [kN] | Nutzlast ¹⁾ [kN] |
|------------------------|--|-----------------------------|
| 15-35 | 2,80 | 1,20 |
| 38-80 | 3,20 | 1,60 |
| 84-125 | 4,05 | 2,30 |
| 132-168 | 5,83 | 2,90 |

¹⁾ Lastangaben ermittelt bei einer Temperaturbelastung bis 250 °C

Anschluß: Stufengewinde M8/10

| Spannbereich [mm] | [Zoll] | Material [mm] | Verschlußschrauben | H (min-max) [mm] | mit Schalldämmeinlage | | | VPE [St] | Silicon | EPDM |
|-------------------|---------|---------------|--------------------|------------------|-----------------------|--------|-----------------|----------|-------------|-------------|
| | | | | | A [mm] | B [mm] | Gewicht [kg/St] | | Artikel-Nr. | Artikel-Nr. |
| 15 - 20 | 3/8 | 20x1,5 | M6 | 42-47 | 25 | 61 | 0,070 | 100 | 0398220 | 0398020 |
| 22 - 28 | 1/2-3/4 | 20x1,5 | M6 | 49-56 | 25 | 68 | 0,077 | 100 | 0398228 | 0398028 |
| 30 - 35 | 1 | 20x1,5 | M6 | 57-62 | 25 | 78 | 0,085 | 100 | 0398235 | 0398035 |
| 38 - 42 | 1 1/4 | 20x2,0 | M6 | 66-70 | 25 | 89 | 0,110 | 50 | 0398242 | 0398042 |
| 44 - 48 | 1 1/2 | 20x2,0 | M6 | 72-76 | 25 | 92 | 0,114 | 50 | 0398248 | 0398048 |
| 50 - 54 | | 20x2,0 | M6 | 78-82 | 25 | 101 | 0,126 | 50 | 0398254 | 0398054 |
| 56 - 60 | 2 | 20x2,0 | M6 | 84-88 | 25 | 108 | 0,137 | 50 | 0398260 | 0398060 |
| 63 - 64 | | 20x2,0 | M6 | 91-92 | 25 | 113 | 0,143 | 50 | 0398264 | 0398064 |
| 70 - 73 | | 20x2,0 | M6 | 98-101 | 25 | 117 | 0,150 | 50 | 0398273 | 0398073 |
| 75 - 83 | 2 1/2 | 20x2,0 | M6 | 103-108 | 25 | 124 | 0,164 | 50 | 0398278 | 0398078 |
| 84 - 89 | 3 | 25x2,5 | M6 | 113-118 | 26 | 136 | 0,247 | 50 | 0398289 | 0398089 |
| 90 - 95 | | 25x2,5 | M6 | 119-124 | 26 | 143 | 0,261 | 50 | 0398295 | 0398095 |
| 100 - 105 | | 25x2,5 | M6 | 129-134 | 26 | 152 | 0,278 | 50 | 0398305 | 0398105 |
| 108 - 112 | | 25x2,5 | M6 | 137-141 | 26 | 158 | 0,290 | 50 | 0398312 | 0398112 |
| 114 - 116 | 4 | 25x2,5 | M6 | 143-145 | 26 | 165 | 0,303 | 50 | 0398316 | 0398116 |
| 121 - 125 | | 25x2,5 | M6 | 150-154 | 26 | 175 | 0,320 | 25 | 0398325 | 0398125 |

Omnia - Rohrschelle MB, zweiteilig

| Anschluß: Stufengewinde M10/12 | | | | mit Schalldämmeinlage | | | | | Silicon | EPDM |
|--------------------------------|--------|------------------|-------------------------|--------------------------------|-----------|-----------|----------------------|-------------|-------------|-------------|
| Spannbereich [mm] | [Zoll] | Material [mm] | Verschluss- schraube | H _(min-max) [mm] | A [mm] | B [mm] | Gewicht [kg/Stck] | VPE [St] | Artikel-Nr. | Artikel-Nr. |
| 132 - 136 | | 25x3,0 | M8 | 137-141 | 30 | 192 | 0,482 | 25 | 1418336 | 03981362 |
| 137 - 141 | 5 | 25x3,0 | M8 | 142-146 | 30 | 197 | 0,495 | 25 | 1418341 | 03981412 |
| 159 - 163 | | 25x3,0 | M8 | 193-197 | 30 | 219 | 0,554 | 25 | 1418363 | 03981632 |
| 164 - 168 | 6 | 25x3,0 | M8 | 198-202 | 30 | 225 | 0,562 | 25 | 1418368 | 03981682 |

| Anschluß: Gewinde M12 | | | | mit Schalldämmeinlage | | | | | Silicon | EPDM |
|-----------------------|---------|------------------|-------------------------|--------------------------------|-----------|-----------|----------------------|-------------|-------------|-------------|
| Spannbereich [mm] | [Zoll] | Material [mm] | Verschluss- schraube | H _(min-max) [mm] | A [mm] | B [mm] | Gewicht [kg/Stck] | VPE [St] | Artikel-Nr. | Artikel-Nr. |
| 15 - 20 | 3/8 | 20x1,5 | M6 | 43-48 | 24 | 61 | 0,070 | 100 | 0392227 | 0392014 |
| 22 - 28 | 1/2-3/4 | 20x1,5 | M6 | 50-56 | 24 | 68 | 0,077 | 100 | 0392235 | 0392030 |
| 30 - 35 | 1 | 20x1,5 | M6 | 58-63 | 24 | 78 | 0,085 | 100 | 0392243 | 0392049 |
| 38 - 42 | 1 1/4 | 20x2,0 | M6 | 67-71 | 24 | 89 | 0,110 | 50 | 0392251 | 0392057 |
| 44 - 48 | 1 1/2 | 20x2,0 | M6 | 73-77 | 24 | 92 | 0,114 | 50 | 0397448 | 0398448 |
| 50 - 54 | | 20x2,0 | M6 | 79-83 | 24 | 101 | 0,126 | 50 | 0397454 | 0398454 |
| 56 - 60 | 2 | 20x2,0 | M6 | 85-89 | 24 | 108 | 0,137 | 50 | 0397460 | 0398460 |
| 63 - 64 | | 20x2,0 | M6 | 92-93 | 24 | 113 | 0,143 | 50 | 0397464 | 0398464 |
| 70 - 73 | | 20x2,0 | M6 | 99-102 | 24 | 117 | 0,150 | 50 | 0397473 | 0398473 |
| 75 - 83 | 2 1/2 | 20x2,0 | M6 | 104-109 | 24 | 124 | 0,164 | 50 | 0397480 | 0398480 |
| 84 - 89 | 3 | 25x2,5 | M6 | 114-119 | 25 | 136 | 0,247 | 50 | 0397489 | 0398489 |
| 90 - 95 | | 25x2,5 | M6 | 120-125 | 25 | 143 | 0,261 | 50 | 0397495 | 0398495 |
| 100 - 105 | | 25x2,5 | M6 | 130-135 | 25 | 152 | 0,278 | 50 | 0397505 | 0398505 |
| 108 - 112 | | 25x2,5 | M6 | 138-142 | 25 | 158 | 0,290 | 50 | 0392405 | 0392219 |
| 114 - 116 | 4 | 25x2,5 | M6 | 144-146 | 25 | 165 | 0,303 | 50 | 0397516 | 0398516 |
| 121 - 125 | | 25x2,5 | M6 | 151-155 | 25 | 175 | 0,320 | 25 | 0397525 | 0398525 |

Wichtiger Hinweis !

Bei Rohrleitungen, insbesondere \leq DN 50, die an schnellschließenden Armaturen (z.B. Magnetventile) angeschlossen sind, ist darauf zu achten, dass das Halterungskonzept Festpunkte beinhaltet, die ein unzulässiges Aufschwingen des Rohrhalterungssystems ausschließen.

Dynamische Schwingungen können bei nicht fixierten Rohrleitungen zum Ermüdungsbruch der Rohrleitungen und der Befestigung führen.

Passende Anschlußadapter siehe Seite 1128

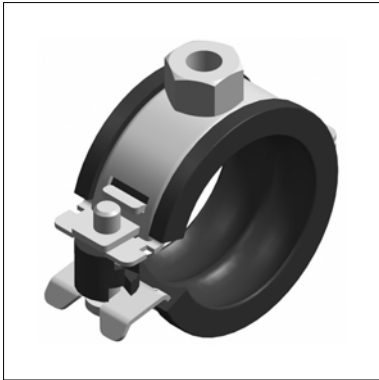
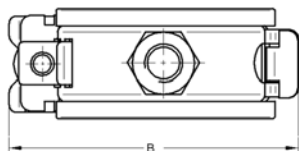
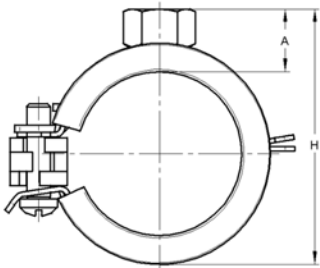


Abb. 1: Sigma - Gleitrohrschelle



Sigma - Gleitrohrschelle

Einteilig, verzinkt mit gleitfähiger Schalldämmeinlage

Ausführung/Montage:

- Gleitfähige Schalldämmeinlage für die Montage von Kunststoffrohren, Pressfittingrohren oder stückverzinkten Rohren
- Sehr gute Gleiteigenschaften
- Abgestimmte Klemmkraft als Haftreibung für eine Durchrutschsicherheit (Transportsicherheit), z.B. bei vormontierten Leerrohren in senkrechten Rohrregistern
- Durch Entfernen des Distanzstückes auch als Klemmschelle einsetzbar
- Teilweise mit Distanzstücken für gesichertes Gleiten
- Enthält keinerlei aggressive Weichmacher, die austreten und Kunststoff-Rohrleitungen angreifen können
- Verschlusschraube passend für Kreuzschlitz- und Schlitzschraubendreher
Antrieb: Philips Größe 2
Schlitz Größe 1,2
- Rastverschluss für zeit- und kraftsparende Montage
- Mit Anschlussgewinde M8 SW 13.
- Gewährleistung einer ausreichenden Biegesteifigkeit der Anschlussgewindestäbe bei M 8 x 110 mm
- Montage mit Rohrleitungsgefälle ist durch die in den stirnseitigen Bereich auslaufende, spezielle Gleitgummibeschichtung problemlos möglich

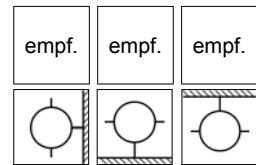
Technische Daten:

- Material: StW22
- Oberfläche: Galvanisch verzinkt nach DIN 50961
- Schallschutz für DIN 4109
- **Schalldämmeinlage:**
Material **Gummi EPDM**
Temperaturbeständigkeit - 30 °C bis + 100 °C
Materialstärke 3 mm
Baustoffklasse nach DIN 4102 B2



| Dimensionsbereich [mm] | Nutzlast ¹⁾ [kN] |
|------------------------|-----------------------------|
| 12 - 46 | 0,75 |

¹⁾ Lastangaben ermittelt bei einer Temperaturbelastung bis 250 °C
Für Horizontale Leitungen, seitliche Montage Omnia-Gleitrohrschellen verwenden.



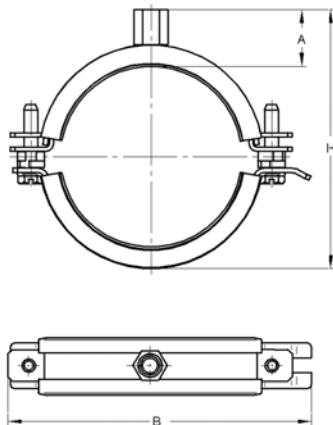
Anschluß: Gewinde M8

mit Schalldämmeinlage EPDM

| Abmessung [mm] | Material [mm] | Verschluss-schraube | H [mm] | A [mm] | B [mm] | Ø Haftreibungskraft [N] | Gewicht [kg/St] | VPE [St] | Artikel-Nr. |
|----------------|---------------|---------------------|--------|--------|--------|-------------------------|-----------------|----------|-------------|
| 12 | 20x0,8 | M5 | 33 | 13 | 43 | 5 | 0,030 | 100 | 14520121 |
| 15 | 20x0,8 | M5 | 35 | 13 | 45 | 5 | 0,031 | 100 | 14520151 |
| 16 | 20x0,8 | M5 | 35 | 13 | 45 | 6 | 0,032 | 100 | 14520161 |
| 18 | 20x0,8 | M5 | 40 | 13 | 50 | 14 | 0,032 | 100 | 14520181 |
| 20 | 20x1,0 | M5 | 40 | 13 | 50 | 16 | 0,034 | 100 | 14520201 |
| 22 | 20x1,0 | M5 | 48 | 13 | 58 | 15 | 0,036 | 50 | 14520221 |
| 25 | 20x1,0 | M5 | 48 | 13 | 58 | 13 | 0,044 | 50 | 14520251 |
| 28 | 20x1,0 | M5 | 56 | 13 | 66 | 15 | 0,045 | 50 | 14520281 |
| 32 | 20x1,0 | M5 | 56 | 13 | 66 | 18 | 0,050 | 50 | 14520321 |
| 35 | 20x1,0 | M5 | 56 | 13 | 66 | 28 | 0,051 | 50 | 14520351 |
| 38 | 20x1,0 | M5 | 64 | 13 | 74 | 2 | 0,053 | 50 | 14520381 |
| 40 | 20x1,0 | M5 | 64 | 13 | 74 | 25 | 0,058 | 50 | 14520401 |
| 42 | 20x1,0 | M5 | 64 | 13 | 74 | 28 | 0,059 | 50 | 14520421 |
| 46 | 20x1,5 | M5 | 72 | 13 | 82 | 2 | 0,063 | 50 | 14520461 |



Abb. 1: Omnia - Gleitrohrschelle



Omnia - Gleitrohrschelle

Zweiteilig, verzinkt mit gleitfähiger Schalldämmeinlage

Ausführung/Montage:

- Gleitfähige Schalldämmeinlage für die Montage von Kunststoffrohren, Pressfittingrohren oder stückverzinkten Rohren
- Sehr gute Gleiteigenschaften
- Teilweise mit Distanzstücken für gesichertes Gleiten
- Verschlusschraube passend für Kreuzschlitz- und Schlitzschraubendreher Gr. 3 und Schraubenschlüssel SW 13
- Durch entfernen des Distanzstückes auch als Klemmschelle einsetzbar
- Schwenkbarer U-Verschluss bringt Sicherheit und Montagevorteile
- Enthält keinerlei aggressive Weichmacher, die austreten und Kunststoff-Rohrleitungen angreifen können
- Mit Anschlußgewinde **M8/10** SW 13

Technische Daten:

- Material: S235JR
- Oberfläche: Galvanisch verzinkt nach DIN 50961
- Schallschutz für DIN 4109

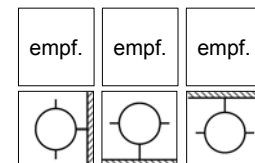
Schalldämmeinlage:

Material
Temperaturbeständigkeit
Materialstärke
Baustoffklasse nach DIN 4102

Gummi EPDM
- 30 °C bis + 100 °C
4 mm
B2



| Dimensionsbereich [mm] | Nutzlast ¹⁾ [kN] |
|---------------------------|--------------------------------|
| 50-81 | 1,60 |
| 90-116 | 2,30 |



¹⁾ Lastangaben ermittelt bei einer Temperaturbelastung bis 250 °C.
Für horizontale Wandmontage, Omnia-Gleitrohrschellen verwenden.

Anschluß: Stufengewinde M8/10

| Abmessung [mm] | Material [mm] | Verschluss- schraube | H [mm] | A [mm] | B [mm] | Gewicht [kg/St] | VPE [St] | mit Schalldämmeinlage EPDM | Artikel-Nr. |
|-------------------|------------------|-------------------------|-----------|-----------|-----------|--------------------|-------------|-------------------------------|-------------|
| 50 | 20x2,0 | M6 | 74 | 24 | 101 | 0,126 | 50 | | 0387250 |
| 52 | 20x2,0 | M6 | 76 | 24 | 101 | 0,126 | 50 | | 0387252 |
| 54 | 20x2,0 | M6 | 78 | 24 | 101 | 0,126 | 50 | | 0387254 |
| 56 | 20x2,0 | M6 | 80 | 24 | 108 | 0,137 | 50 | | 0387256 |
| 63 | 20x2,0 | M6 | 87 | 24 | 113 | 0,143 | 50 | | 0387263 |
| 65 | 20x2,0 | M6 | 90 | 24 | 113 | 0,143 | 50 | | 0387265 |
| 69 | 20x2,0 | M6 | 93 | 24 | 117 | 0,150 | 50 | | 0387269 |
| 75 | 20x2,0 | M6 | 99 | 24 | 124 | 0,164 | 50 | | 0387275 |
| 77 | 20x2,0 | M6 | 101 | 24 | 124 | 0,164 | 50 | | 0387277 |
| 81 | 20x2,0 | M6 | 105 | 24 | 124 | 0,164 | 50 | | 0387281 |
| 90 | 25x2,5 | M6 | 115 | 25 | 143 | 0,261 | 50 | | 0387290 |
| 96 | 25x2,5 | M6 | 121 | 25 | 143 | 0,261 | 50 | | 0387296 |
| 110 | 25x2,5 | M6 | 135 | 25 | 158 | 0,290 | 50 | | 0387310 |
| 116 | 25x2,5 | M6 | 141 | 25 | 165 | 0,303 | 50 | | 0387316 |

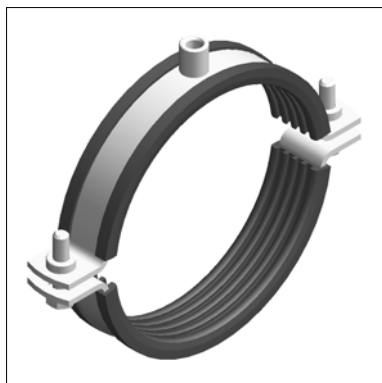
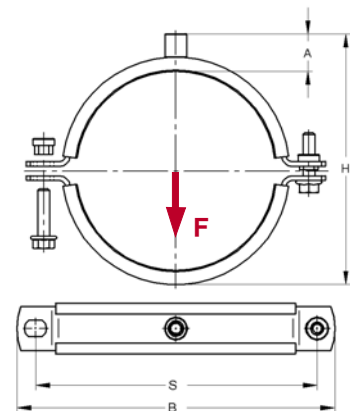


Abb. 1: Standardrohrschelle PSM



Standardrohrschelle PSM

Zweiteilig, verzinkt mit Schalldämmeinlage

Ausführung/Montage:

- Rohrschelle mit Pendelsteckmuttern und Verschlussschrauben
- Schnelle Montage, auch unter Rohrleerlast
- PSM (Kontermutter) fest mit Schellenkörper verbunden
- Mit Anschluß: **M8/M10** rund Ø 17 mm, **M10/M12** rund Ø 18 mm, **M16** Sechskant SW 24, **1/2"** Muffe rund Ø 26,5 mm
- Geeignet für Einfachbefestigung über Anschlußgewinde

Technische Daten:

- Material: S235JR
- Oberfläche: Galvanisch verzinkt nach DIN 50961
- Schallschutz für DIN 4109
- Verschlussschrauben mit Flansch nach DIN 6921, M8 oder M10, galvanisch verzinkt
- **Schalldämmeinlagen:**
 - Material
 - Gummi EPDM** - 30 °C bis + 100 °C
 - SILICON** - 60 °C bis + 250 °C
 - Temperaturbeständigkeit
 - 6 mm
 - B2
 - Materialstärke
 - 6 mm
 - B2
 - Baustoffklasse nach DIN 4102
 - B2

| Max. zul Last | |
|------------------------|---------------------------|
| Dimensionsbereich [mm] | F _{zul,cal} [kN] |
| 20-57 | 3,1 |
| 58-117 | 4,6 |
| 120-275 | 5,8 |



Anschluß: Stufengewinde M8/M10

| Spannbereich [mm] | | Material [Zoll] | Verschlußschrauben | H _(min-max) [mm] | A [mm] | B [mm] | S [mm] | Gewicht [kg/St] | VPE [St] | mit Schalldämmeinlage | Silicon | EPDM |
|-------------------|-------|-----------------|--------------------|-----------------------------|--------|--------|--------|-----------------|----------|-----------------------|-------------|------|
| | | [mm] | | | | | | | | Artikel-Nr. | Artikel-Nr. | |
| 15 - 19 | | 25x3,0 | M8 | 55-59 | 30 | 80 | 56 | 0,184 | 1 | 00695358 | 0068819 | |
| 20 - 25 | 1/2 | 25x3,0 | M8 | 60-65 | 30 | 87 | 63 | 0,206 | 1 | 0069536 | 0068823 | |
| 26 - 30 | 3/4 | 25x3,0 | M8 | 66-70 | 30 | 92 | 68 | 0,217 | 1 | 0069537 | 0068828 | |
| 31 - 36 | 1 | 25x3,0 | M8 | 71-76 | 30 | 98 | 74 | 0,230 | 1 | 0069538 | 0068873 | |
| 38 - 45 | 1 1/4 | 25x3,0 | M8 | 79-85 | 30 | 107 | 83 | 0,247 | 1 | 0069539 | 0068880 | |
| 47 - 51 | 1 1/2 | 25x3,0 | M8 | 87-91 | 30 | 114 | 90 | 0,267 | 1 | 0069540 | 0068881 | |
| 53 - 57 | | 25x3,0 | M8 | 93-97 | 30 | 120 | 96 | 0,292 | 1 | 0069541 | 0068941 | |
| 58 - 64 | 2 | 25x3,0 | M8 | 98-104 | 30 | 129 | 105 | 0,298 | 1 | 00695397 | 00688083 | |

Anschluß: Stufengewinde M10/M12

| Spannbereich [mm] | | Material [Zoll] | Verschlußschrauben | H _(min-max) [mm] | A [mm] | B [mm] | S [mm] | Gewicht [kg/St] | VPE [St] | mit Schalldämmeinlage | Silicon | EPDM |
|-------------------|-------|-----------------|--------------------|-----------------------------|--------|--------|--------|-----------------|----------|-----------------------|-------------|------|
| | | [mm] | | | | | | | | Artikel-Nr. | Artikel-Nr. | |
| 65 - 70 | | 30x3,0 | M10 | 105-110 | 30 | 141 | 115 | 0,420 | 1 | 0083580 | 0080075 | |
| 72 - 78 | 2 1/2 | 30x3,0 | M10 | 112-120 | 30 | 151 | 124 | 0,442 | 1 | 0083589 | 0080106 | |
| 84 - 90 | 3 | 30x3,0 | M10 | 124-130 | 30 | 162 | 135 | 0,477 | 1 | 0083596 | 0080107 | |
| 94 - 100 | | 30x3,0 | M10 | 133-140 | 30 | 172 | 145 | 0,505 | 1 | 0083610 | 0080108 | |
| 102 - 106 | | 30x3,0 | M10 | 142-146 | 30 | 178 | 152 | 0,525 | 1 | 0083626 | 0080148 | |
| 108 - 112 | | 30x3,0 | M10 | 148-152 | 30 | 184 | 158 | 0,543 | 1 | 0083635 | 0080159 | |
| 113 - 117 | 4 | 30x3,0 | M10 | 153-157 | 30 | 189 | 163 | 0,558 | 1 | 0083636 | 0080167 | |
| 120 - 125 | | 35x4,0 | M10 | 163-167 | 31 | 209 | 179 | 0,812 | 1 | 0083662 | 0080168 | |
| 127 - 132 | | 35x4,0 | M10 | 170-174 | 31 | 216 | 186 | 0,840 | 1 | 0083670 | 0080185 | |
| 133 - 136 | | 35x4,0 | M10 | 175-178 | 31 | 220 | 191 | 0,868 | 1 | 0083678 | 0088136 | |
| 137 - 142 | 5 | 35x4,0 | M10 | 179-184 | 31 | 226 | 196 | 0,893 | 1 | 0083679 | 0080192 | |
| 145 - 150 | | 35x4,0 | M10 | 187-192 | 31 | 234 | 204 | 0,928 | 1 | 0083686 | 0080193 | |
| 152 - 156 | | 35x4,0 | M10 | 194-198 | 31 | 240 | 211 | 0,950 | 1 | 0083694 | 0080198 | |
| 158 - 163 | | 35x4,0 | M10 | 200-205 | 31 | 247 | 218 | 0,973 | 1 | 0083708 | 0088163 | |
| 164 - 168 | 6 | 35x4,0 | M10 | 206-210 | 31 | 252 | 223 | 1,000 | 1 | 0083711 | 0080222 | |
| 190 - 194 | | 35x4,0 | M10 | 232-236 | 31 | 278 | 249 | 1,110 | 1 | 0083742 | 0080244 | |
| 198 - 203 | | 35x4,0 | M10 | 240-245 | 31 | 287 | 258 | 1,150 | 1 | 0083750 | 0080270 | |
| 207 - 213 | | 35x4,0 | M10 | 249-255 | 31 | 297 | 268 | 1,190 | 1 | 0083774 | 0080293 | |
| 219 - 223 | 8 | 35x4,0 | M10 | 261-265 | 31 | 308 | 278 | 1,230 | 1 | 0083804 | 0080309 | |
| 225 - 230 | | 35x4,0 | M10 | 267-272 | 31 | 315 | 285 | 1,260 | 1 | 0083806 | 0088230 | |
| 242 - 246 | | 35x4,0 | M10 | 284-288 | 31 | 331 | 301 | 1,330 | 1 | 0083839 | 0080331 | |
| 270 - 275 | 10 | 35x4,0 | M10 | 312-317 | 31 | 360 | 330 | 1,450 | 1 | 0083878 | 0080374 | |

Standardrohrschelle PSM

| Anschluß: Gewinde M16 | | | | mit Schalldämmeinlage | | | | | | Silicon | EPDM |
|-----------------------|--------|------------------|--------------------------|--------------------------------|-----------|-----------|-----------|--------------------|-------------|-------------|-------------|
| Spannbereich [mm] | [Zoll] | Material [mm] | Verschluss- schrauben | H _(min-max) [mm] | A [mm] | B [mm] | S [mm] | Gewicht [kg/St] | VPE [St] | Artikel-Nr. | Artikel-Nr. |
| 102 - 106 | | 30x3,0 | M10 | 141-145 | 29 | 178 | 152 | 0,547 | 1 | 0084646 | 0081620 |
| 108 - 112 | | 30x3,0 | M10 | 147-151 | 29 | 184 | 156 | 0,565 | 1 | 0084654 | 0081639 |
| 113 - 117 | 4 | 30x3,0 | M10 | 153-156 | 29 | 189 | 163 | 0,580 | 1 | 0084659 | 0081652 |
| 120 - 125 | | 35x4,0 | M10 | 162-166 | 30 | 209 | 179 | 0,835 | 1 | 0084665 | 0081646 |
| 127 - 132 | | 35x4,0 | M10 | 169-173 | 30 | 216 | 186 | 0,862 | 1 | 0084670 | 0081655 |
| 133 - 136 | | 35x4,0 | M10 | 174-177 | 30 | 220 | 191 | 0,892 | 1 | 0084689 | 0081663 |
| 137 - 142 | 5 | 35x4,0 | M10 | 178-183 | 30 | 226 | 196 | 0,915 | 1 | 0084692 | 0081668 |
| 145 - 150 | | 35x4,0 | M10 | 186-191 | 30 | 234 | 204 | 0,950 | 1 | 0084693 | 0081670 |
| 152 - 156 | | 35x4,0 | M10 | 192-197 | 30 | 240 | 211 | 0,970 | 1 | 0084703 | 0081674 |
| 158 - 163 | | 35x4,0 | M10 | 199-204 | 30 | 247 | 218 | 0,995 | 1 | 0084719 | 0081701 |
| 164 - 168 | 6 | 35x4,0 | M10 | 205-209 | 30 | 252 | 223 | 1,020 | 1 | 0084723 | 0081710 |
| 190 - 194 | | 35x4,0 | M10 | 231-235 | 30 | 278 | 249 | 1,130 | 1 | 0084750 | 0081750 |
| 198 - 203 | | 35x4,0 | M10 | 239-244 | 30 | 287 | 258 | 1,170 | 1 | 0084754 | 0081756 |
| 207 - 213 | | 35x4,0 | M10 | 248-254 | 30 | 297 | 268 | 1,210 | 1 | 0084794 | 0081786 |
| 219 - 223 | 8 | 35x4,0 | M10 | 260-264 | 30 | 308 | 278 | 1,250 | 1 | 0084811 | 0081797 |
| 225 - 230 | | 35x4,0 | M10 | 266-271 | 30 | 315 | 285 | 1,280 | 1 | 0084816 | 0081809 |
| 242 - 246 | | 35x4,0 | M10 | 283-287 | 30 | 331 | 301 | 1,350 | 1 | 0084832 | 0081826 |
| 270 - 275 | 10 | 35x4,0 | M10 | 311-316 | 30 | 360 | 330 | 1,470 | 1 | 0084870 | 0081867 |

| Anschluß: Muffe 1/2 " | | | | mit Schalldämmeinlage | | | | | | Silicon | EPDM |
|-----------------------|--------|------------------|--------------------------|--------------------------------|-----------|-----------|-----------|--------------------|-------------|-------------|-------------|
| Spannbereich [mm] | [Zoll] | Material [mm] | Verschluss- schrauben | H _(min-max) [mm] | A [mm] | B [mm] | S [mm] | Gewicht [kg/St] | VPE [St] | Artikel-Nr. | Artikel-Nr. |
| 102 - 106 | | 30x3,0 | M10 | 136-140 | 24 | 178 | 152 | 0,520 | 1 | 0085132 | 0082120 |
| 108 - 112 | | 30x3,0 | M10 | 142-146 | 24 | 184 | 156 | 0,540 | 1 | 0085154 | 0082139 |
| 113 - 117 | 4 | 30x3,0 | M10 | 147-151 | 24 | 189 | 163 | 0,550 | 1 | 0085158 | 0082151 |
| 120 - 125 | | 35x4,0 | M10 | 157-161 | 25 | 209 | 179 | 0,810 | 1 | 0085165 | 0082146 |
| 127 - 132 | | 35x4,0 | M10 | 164-168 | 25 | 216 | 186 | 0,830 | 1 | 0085170 | 0082155 |
| 133 - 136 | | 35x4,0 | M10 | 169-172 | 25 | 220 | 191 | 0,865 | 1 | 0085189 | 0082163 |
| 137 - 142 | 5 | 35x4,0 | M10 | 173-177 | 25 | 226 | 196 | 0,890 | 1 | 0085192 | 0082168 |
| 145 - 150 | | 35x4,0 | M10 | 181-186 | 25 | 234 | 204 | 0,925 | 1 | 0085200 | 0082170 |
| 152 - 156 | | 35x4,0 | M10 | 188-192 | 25 | 240 | 211 | 0,947 | 1 | 0085208 | 0082197 |
| 158 - 163 | | 35x4,0 | M10 | 194-199 | 25 | 247 | 218 | 0,970 | 1 | 0085219 | 0082201 |
| 164 - 168 | 6 | 35x4,0 | M10 | 200-204 | 25 | 252 | 223 | 0,995 | 1 | 0085223 | 0082210 |
| 190 - 194 | | 35x4,0 | M10 | 226-230 | 25 | 278 | 249 | 1,110 | 1 | 0085250 | 0082250 |
| 198 - 203 | | 35x4,0 | M10 | 235-239 | 25 | 287 | 258 | 1,150 | 1 | 0085254 | 0082254 |
| 207 - 213 | | 35x4,0 | M10 | 243-249 | 25 | 297 | 268 | 1,190 | 1 | 0085297 | 0082290 |
| 219 - 223 | 8 | 35x4,0 | M10 | 255-259 | 25 | 308 | 278 | 1,230 | 1 | 0085311 | 0082297 |
| 225 - 230 | | 35x4,0 | M10 | 261-266 | 25 | 315 | 285 | 1,260 | 1 | 0085316 | 0082309 |
| 242 - 246 | | 35x4,0 | M10 | 278-282 | 25 | 331 | 301 | 1,330 | 1 | 0085335 | 0082327 |
| 270 - 275 | 10 | 35x4,0 | M10 | 306-311 | 25 | 360 | 330 | 1,450 | 1 | 0085370 | 0082370 |

Lieferzeit:

Ausführung mit Stufengewinde:

2 Arbeitstage, ab Werk Kupferzell.

Ausführung mit Gewinde M16 und Muffe 1/2":

min. 5 Arbeitstage, ab Werk Kupferzell

(Standardrohrschellen mit Gewinde M16 und Muffe 1/2")

werden auf Kundenwunsch angefertigt und sind daher von Umtausch und Rücknahme ausgeschlossen).

Auf Anfrage:

- Sondergrößen
(Bitte bei Bestellung Rohr-Außen-Ø angeben).
- Ohne Anschlußgewinde
(ohne Verschlusschrauben).
- Gummi flammwidrig (B1)

Passende Anschlußadapter siehe Seite 1128

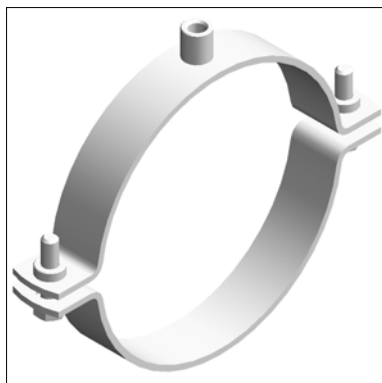
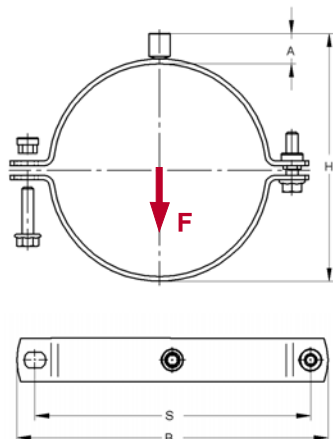


Abb. 1: Standardrohrschelle PSM



Standardrohrschelle PSM

Zweiteilig, verzinkt ohne Schalldämmeinlage

Ausführung/Montage:

- Rohrschelle mit Pendelsteckmutter und Verschlußschrauben
- Schnelle Montage, auch unter Rohrleerlast
- PSM (Kontermutter) fest mit Schellenkörper verbunden
- Mit Anschluß: **M8/M10** rund Ø 17 mm, **M10/M12** rund Ø 18 mm, **M16** Sechskant SW 24 , **1/2"** Muffe rund Ø 26,5 mm.
- Geeignet für Einfachbefestigung über Anschlußgewinde

Technische Daten:

- Material: S235JR
- Oberfläche: Galvanisch verzinkt nach DIN 50961
- Verschlußschrauben mit Flansch nach DIN 6921, M8 oder M10, galvanisch verzinkt

| Max. zul Last | |
|------------------------|---------------------------|
| Dimensionsbereich [mm] | F _{zul,cat} [kN] |
| 20-28 | 1,5 |
| 32-67 | 3,1 |
| 70-129 | 4,6 |
| 132-279 | 5,8 |



RAL-GZ655-1



Auf Anfrage:

- Sondergrößen (Bitte bei Bestellung Rohr-Außen-Ø angeben).
- Ohne Anschlußgewinde (ohne Verschlußschrauben).

Anschluß: Stufengewinde M8/M10

ohne Schalldämmeinlage

| Spannbereich [mm] | [Zoll] | Material [mm] | Verschlußschrauben | H _(min-max) [mm] | A [mm] | B [mm] | S [mm] | Gewicht [kg/St] | VPE [St] | Artikel-Nr. |
|-------------------|--------|---------------|--------------------|-----------------------------|--------|--------|--------|-----------------|----------|-------------|
| 12 - 16 | | 25x3,0 | M8 | 39-43 | 24 | 65 | 41 | 0,151 | 1 | 0068835 |
| 17 - 19 | | 25x3,0 | M8 | 44-46 | 24 | 69 | 56 | 0,160 | 1 | 00688612 |
| 20 - 23 | 1/2 | 25x3,0 | M8 | 47-50 | 24 | 73 | 49 | 0,169 | 1 | 0068838 |
| 25 - 29 | 3/4 | 25x3,0 | M8 | 52-56 | 24 | 80 | 56 | 0,179 | 1 | 0068837 |
| 32 - 35 | 1 | 25x3,0 | M8 | 57-62 | 24 | 87 | 63 | 0,191 | 1 | 0068836 |
| 36 - 40 | | 25x3,0 | M8 | 63-67 | 24 | 92 | 68 | 0,199 | 1 | 0068841 |
| 41 - 46 | 1 1/4 | 25x3,0 | M8 | 68-73 | 24 | 98 | 74 | 0,209 | 1 | 0068847 |
| 48 - 55 | 1 1/2 | 25x3,0 | M8 | 75-82 | 24 | 107 | 83 | 0,223 | 1 | 0068856 |
| 57 - 61 | 2 | 25x3,0 | M8 | 84-88 | 24 | 114 | 90 | 0,239 | 1 | 0068863 |
| 63 - 67 | | 25x3,0 | M8 | 90-94 | 24 | 120 | 96 | 0,251 | 1 | 0068882 |
| 70 - 76 | 2 1/2 | 25x3,0 | M8 | 97-103 | 24 | 129 | 105 | 0,265 | 1 | 00880769 |

Anschluß: Stufengewinde M10/M12

ohne Schalldämmeinlage

| | | | | | | | | | | |
|-----------|----|--------|-----|---------|----|-----|-----|-------|---|---------|
| 84 - 90 | 3 | 30x3,0 | M10 | 111-119 | 24 | 151 | 124 | 0,388 | 1 | 0088093 |
| 96 - 102 | | 30x3,0 | M10 | 123-129 | 24 | 162 | 135 | 0,414 | 1 | 0088105 |
| 106 - 112 | | 30x3,0 | M10 | 132-139 | 24 | 172 | 145 | 0,434 | 1 | 0088113 |
| 114 - 118 | 4 | 30x3,0 | M10 | 141-145 | 24 | 178 | 152 | 0,452 | 1 | 0088119 |
| 120 - 124 | | 30x3,0 | M10 | 147-151 | 24 | 184 | 158 | 0,466 | 1 | 0088125 |
| 125 - 129 | | 30x3,0 | M10 | 152-156 | 24 | 189 | 163 | 0,476 | 1 | 0088130 |
| 132 - 137 | | 35x4,0 | M10 | 161-166 | 25 | 209 | 179 | 0,712 | 1 | 0088138 |
| 139 - 144 | 5 | 35x4,0 | M10 | 168-173 | 25 | 216 | 186 | 0,726 | 1 | 0088145 |
| 149 - 154 | | 35x4,0 | M10 | 179-183 | 25 | 226 | 196 | 0,778 | 1 | 0088155 |
| 157 - 162 | | 35x4,0 | M10 | 186-191 | 25 | 234 | 204 | 0,806 | 1 | 0088164 |
| 164 - 168 | 6 | 35x4,0 | M10 | 193-197 | 25 | 240 | 211 | 0,828 | 1 | 0088169 |
| 189 - 193 | | 35x4,0 | M10 | 218-222 | 25 | 265 | 236 | 0,914 | 1 | 0088194 |
| 195 - 200 | | 35x4,0 | M10 | 224-229 | 25 | 272 | 243 | 0,936 | 1 | 0088201 |
| 210 - 215 | | 35x4,0 | M10 | 239-244 | 25 | 287 | 258 | 0,988 | 1 | 0088216 |
| 219 - 225 | 8 | 35x4,0 | M10 | 248-254 | 25 | 297 | 268 | 1,020 | 1 | 0088228 |
| 244 - 250 | | 35x4,0 | M10 | 273-281 | 25 | 323 | 293 | 1,110 | 1 | 0088253 |
| 269 - 273 | 10 | 35x4,0 | M10 | 298-302 | 25 | 346 | 316 | 1,190 | 1 | 0088274 |

Standardrohrschelle PSM

| Anschluß: Gewinde M16 | | | | | | | | | | ohne Schalldämmeinlage |
|-----------------------|--------|------------------|------------------------|--------------------------------|-----------|-----------|-----------|--------------------|-------------|------------------------|
| Spannbereich [mm] | [Zoll] | Material [mm] | Verschuß- schrauben | H _(min-max) [mm] | A [mm] | B [mm] | S [mm] | Gewicht [kg/St] | VPE [St] | Artikel-Nr. |
| 106 - 112 | | 30x3,0 | M10 | 131-138 | 23 | 172 | 145 | 0,461 | 1 | 0081607 |
| 114 - 118 | 4 | 30x3,0 | M10 | 140-144 | 23 | 178 | 152 | 0,479 | 1 | 0081621 |
| 120 - 124 | | 30x3,0 | M10 | 146-150 | 23 | 184 | 158 | 0,493 | 1 | 0081643 |
| 125 - 129 | | 30x3,0 | M10 | 151-155 | 23 | 189 | 163 | 0,503 | 1 | 0081645 |
| 132 - 137 | | 35x4,0 | M10 | 160-165 | 24 | 209 | 179 | 0,739 | 1 | 0081654 |
| 139 - 144 | 5 | 35x4,0 | M10 | 167-172 | 24 | 216 | 186 | 0,763 | 1 | 0081657 |
| 149 - 154 | | 35x4,0 | M10 | 177-182 | 24 | 226 | 196 | 0,805 | 1 | 0081667 |
| 157 - 162 | | 35x4,0 | M10 | 185-190 | 24 | 234 | 204 | 0,833 | 1 | 0081675 |
| 164 - 168 | 6 | 35x4,0 | M10 | 192-196 | 24 | 240 | 211 | 0,855 | 1 | 0081704 |
| 189 - 193 | | 35x4,0 | M10 | 217-221 | 24 | 265 | 236 | 0,940 | 1 | 0081739 |
| 195 - 200 | | 35x4,0 | M10 | 223-228 | 24 | 272 | 243 | 0,963 | 1 | 0081746 |
| 210 - 215 | | 35x4,0 | M10 | 238-243 | 24 | 287 | 258 | 1,015 | 1 | 0081762 |
| 219 - 225 | 8 | 35x4,0 | M10 | 247-253 | 24 | 297 | 268 | 1,047 | 1 | 0081790 |
| 244 - 250 | | 35x4,0 | M10 | 272-280 | 24 | 323 | 293 | 1,137 | 1 | 0081818 |
| 269 - 273 | 10 | 35x4,0 | M10 | 297-301 | 24 | 346 | 316 | 1,217 | 1 | 0081843 |

| Anschluß: Muffe 1/2" | | | | | | | | | | ohne Schalldämmeinlage |
|----------------------|--------|------------------|------------------------|--------------------------------|-----------|-----------|-----------|--------------------|-------------|------------------------|
| Spannbereich [mm] | [Zoll] | Material [mm] | Verschuß- schrauben | H _(min-max) [mm] | A [mm] | B [mm] | S [mm] | Gewicht [kg/St] | VPE [St] | Artikel-Nr. |
| 106 - 112 | | 30x3,0 | M10 | 126-133 | 18 | 172 | 145 | 0,436 | 1 | 0082109 |
| 114 - 118 | 4 | 30x3,0 | M10 | 135-139 | 18 | 178 | 152 | 0,454 | 1 | 0082123 |
| 120 - 124 | | 30x3,0 | M10 | 141-145 | 18 | 184 | 158 | 0,468 | 1 | 0082144 |
| 125 - 129 | | 30x3,0 | M10 | 146-150 | 18 | 189 | 163 | 0,478 | 1 | 0082152 |
| 132 - 137 | | 35x4,0 | M10 | 155-160 | 19 | 209 | 179 | 0,714 | 1 | 0082153 |
| 139 - 144 | 5 | 35x4,0 | M10 | 162-167 | 19 | 216 | 186 | 0,738 | 1 | 0082157 |
| 149 - 154 | | 35x4,0 | M10 | 172-177 | 19 | 226 | 196 | 0,780 | 1 | 0082173 |
| 157 - 162 | | 35x4,0 | M10 | 180-185 | 19 | 234 | 204 | 0,808 | 1 | 0082175 |
| 164 - 168 | 6 | 35x4,0 | M10 | 187-191 | 19 | 240 | 211 | 0,830 | 1 | 0082196 |
| 189 - 193 | | 35x4,0 | M10 | 212-216 | 19 | 265 | 236 | 0,916 | 1 | 0082237 |
| 195 - 200 | | 35x4,0 | M10 | 218-223 | 19 | 272 | 243 | 0,938 | 1 | 0082247 |
| 210 - 215 | | 35x4,0 | M10 | 233-238 | 19 | 287 | 258 | 0,990 | 1 | 0082261 |
| 219 - 225 | 8 | 35x4,0 | M10 | 242-248 | 19 | 297 | 268 | 1,022 | 1 | 0082291 |
| 244 - 250 | | 35x4,0 | M10 | 267-273 | 19 | 323 | 293 | 1,112 | 1 | 0082320 |
| 269 - 273 | 10 | 35x4,0 | M10 | 292-296 | 19 | 346 | 316 | 1,192 | 1 | 0082342 |

Lieferzeit:

Ausführung mit Stufengewinde: 2 Arbeitstage, ab Werk Kupferzell

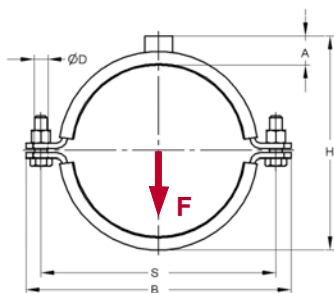
Ausführung mit Gewinde M16 und Muffe 1/2": min. 5 Arbeitstage, ab Werk Kupferzell

(Standardrohrschellen mit Gewinde M16 und Muffe 1/2" werden auf Kundenwunsch angefertigt und sind daher von Umtausch und Rücknahme ausgeschlossen).

Passende Anschlußadapter siehe Seite 1128



Abb. 1: Schwerlast-Rohrschelle



Auf Anfrage:

- Sondergrößen möglich.
(Bitte bei Bestellung Rohr-Außen-Ø angeben)
- Ohne Anschlußgewinde lieferbar
(ohne Verschlußschrauben).
- Gummi flammwidrig (B1) auf Anfrage !

Schwerlast - Rohrschelle

Zweiteilig, verzinkt mit Schalldämmeinlage

Ausführung/Montage:

- Rohrschelle mit Verschlußschrauben
- Mit Anschluß: **M12** SW 19, **M16** SW 24,
1/2" Muffe Rund Ø 26,5 mm, 1" Muffe Rund Ø 39,5 mm,
1 1/4" Muffe Rund Ø 48,3 mm
- Geeignet für Einfachbefestigung über Anschlußgewinde oder
Doppelbefestigung über Bohrungen an Schellenlaschen

Technische Daten:

- Material: S235JR
- Oberfläche: Galvanisch verzinkt nach DIN 50961
- Schallschutz für DIN 4109
- Verschluß-Schrauben nach DIN 933, -Muttern nach DIN 934
- **Schalldämmeinlagen:**

| | | |
|------------------------------|----------------------|----------------------|
| Material | Gummi EPDM | SILICON |
| Temperaturbeständigkeit | - 30 °C bis + 100 °C | - 60 °C bis + 250 °C |
| Materialstärke | 6 mm | 6 mm |
| Baustoffklasse nach DIN 4102 | B2 | B2 |

| Max. zul. Last | |
|------------------------|---------------------------|
| Dimensionsbereich [mm] | F _{zul,cal} [kN] |
| 64 - 368 | 6,0-13,7 |



Anschluß: Gewinde M12

| Abmessung | | Material | Verschlußschrauben | H | A | B | S | D | Gewicht | VPE | Silicon | EPDM |
|-----------|--------|----------|--------------------|------|------|------|------|------|---------|------|-------------|-------------|
| [mm] | [Zoll] | [mm] | | [mm] | [mm] | [mm] | [mm] | [mm] | [kg/St] | [St] | Artikel-Nr. | Artikel-Nr. |
| 64 | | 50x5,0 | M12 | 97 | 22 | 154 | 125 | 13 | 0,937 | 1 | 0067500 | 0066504 |
| 76 | 2 1/2 | 50x5,0 | M12 | 109 | 22 | 166 | 137 | 13 | 1,025 | 1 | 0067504 | 0066508 |
| 89 | 3 | 50x5,0 | M12 | 122 | 22 | 179 | 150 | 13 | 1,118 | 1 | 0067506 | 0066510 |
| 108 | | 50x5,0 | M12 | 141 | 22 | 198 | 169 | 13 | 1,253 | 1 | 0067512 | 0066516 |
| 110 | | 50x5,0 | M12 | 143 | 22 | 200 | 171 | 13 | 1,270 | 1 | 0067539 | 0066532 |
| 114 | 4 | 50x5,0 | M12 | 147 | 22 | 204 | 175 | 13 | 1,290 | 1 | 0067555 | 0066559 |
| 125 | | 50x5,0 | M12 | 158 | 22 | 215 | 186 | 13 | 1,377 | 1 | 0067571 | 0066583 |
| 127 | | 50x5,0 | M12 | 160 | 22 | 188 | 217 | 13 | 1,400 | 1 | 0067598 | 0066591 |
| 133 | | 50x5,0 | M12 | 166 | 22 | 223 | 194 | 13 | 1,435 | 1 | 0067601 | 0066605 |
| 135 | | 50x5,0 | M12 | 168 | 22 | 225 | 196 | 13 | 1,450 | 1 | 0067628 | 0066613 |
| 140 | 5 | 50x5,0 | M12 | 173 | 22 | 230 | 201 | 13 | 1,520 | 1 | 0067636 | 0066621 |
| 152 | | 50x5,0 | M12 | 185 | 22 | 242 | 213 | 13 | 1,575 | 1 | 0067644 | 0066648 |
| 160 | | 50x5,0 | M12 | 193 | 22 | 250 | 221 | 13 | 1,622 | 1 | 0067687 | 0066680 |
| 165 | 6 | 50x5,0 | M12 | 198 | 22 | 255 | 226 | 13 | 1,665 | 1 | 0067695 | 0066699 |
| 168 | | 50x5,0 | M12 | 201 | 22 | 258 | 229 | 13 | 1,685 | 1 | 0067717 | 0066710 |
| 177 | | 50x5,0 | M12 | 210 | 22 | 267 | 238 | 13 | 1,755 | 1 | 0067733 | 0066737 |
| 180 | | 50x5,0 | M12 | 213 | 22 | 270 | 241 | 13 | 1,772 | 1 | 0067741 | 0066753 |
| 194 | | 50x5,0 | M12 | 227 | 22 | 284 | 255 | 13 | 1,875 | 1 | 0067768 | 0066761 |
| 200 | | 50x5,0 | M12 | 233 | 22 | 290 | 261 | 13 | 1,917 | 1 | 0067784 | 0066788 |
| 210 | | 50x5,0 | M12 | 243 | 22 | 300 | 271 | 13 | 1,990 | 1 | 0067814 | 0066818 |
| 219 | 8 | 50x5,0 | M12 | 252 | 22 | 309 | 280 | 13 | 2,055 | 1 | 0067822 | 0066826 |
| 225 | | 50x5,0 | M12 | 258 | 22 | 315 | 286 | 13 | 2,093 | 1 | 0067849 | 0066842 |
| 245 | | 50x5,0 | M12 | 278 | 22 | 335 | 306 | 13 | 2,238 | 1 | 0067873 | 0066877 |
| 267 | | 50x5,0 | M12 | 300 | 22 | 357 | 328 | 13 | 2,395 | 1 | 0067881 | 0066893 |
| 273 | 10 | 50x5,0 | M12 | 306 | 22 | 363 | 334 | 13 | 2,436 | 1 | 0067903 | 0066907 |
| 280 | | 50x5,0 | M12 | 313 | 22 | 370 | 341 | 13 | 2,490 | 1 | 0067911 | 0066923 |
| 298 | | 50x5,0 | M12 | 331 | 22 | 388 | 359 | 13 | 2,620 | 1 | 0067938 | 0066931 |
| 324 | 12 | 50x5,0 | M12 | 357 | 22 | 414 | 385 | 13 | 2,805 | 1 | 0067954 | 0066958 |
| 356 | | 50x5,0 | M12 | 389 | 22 | 446 | 417 | 13 | 3,025 | 1 | 0067962 | 0066966 |
| 368 | | 50x5,0 | M12 | 401 | 22 | 458 | 429 | 13 | 3,120 | 1 | 0067989 | 0066982 |

Schwerlast - Rohrschelle

| Anschluß: Gewinde M16 | | | | mit Schalldämmeinlage | | | | | | | Silicon | EPDM |
|-----------------------|--------|------------------|------------------------|-----------------------|-----------|-----------|-----------|-----------|--------------------|-------------|-------------|-------------|
| Abmessung [mm] | [Zoll] | Material [mm] | Verschuß- schrauben | H [mm] | A [mm] | B [mm] | S [mm] | D [mm] | Gewicht [kg/St] | VPE [St] | Artikel-Nr. | Artikel-Nr. |
| 64 | | 50x5,0 | M12 | 101 | 26 | 154 | 125 | 13 | 0,952 | 1 | 0076499 | 0071516 |
| 76 | 2 1/2 | 50x5,0 | M12 | 113 | 26 | 166 | 137 | 13 | 1,040 | 1 | 0076503 | 0071520 |
| 89 | 3 | 50x5,0 | M12 | 126 | 26 | 179 | 150 | 13 | 1,133 | 1 | 0076505 | 0071522 |
| 108 | | 50x5,0 | M12 | 145 | 26 | 198 | 169 | 13 | 1,268 | 1 | 0076511 | 0071528 |
| 110 | | 50x5,0 | M12 | 147 | 26 | 200 | 171 | 13 | 1,285 | 1 | 0076538 | 0071536 |
| 114 | 4 | 50x5,0 | M12 | 151 | 26 | 204 | 175 | 13 | 1,305 | 1 | 0076554 | 0071552 |
| 125 | | 50x5,0 | M12 | 162 | 26 | 215 | 186 | 13 | 1,392 | 1 | 0076589 | 0071587 |
| 127 | | 50x5,0 | M12 | 164 | 26 | 217 | 188 | 13 | 1,415 | 1 | 0076597 | 0071595 |
| 133 | | 50x5,0 | M12 | 170 | 26 | 223 | 194 | 13 | 1,450 | 1 | 0076600 | 0071609 |
| 135 | | 50x5,0 | M12 | 172 | 26 | 225 | 196 | 13 | 1,465 | 1 | 0076619 | 0071617 |
| 140 | 5 | 50x5,0 | M12 | 177 | 26 | 230 | 201 | 13 | 1,535 | 1 | 0076627 | 0071625 |
| 152 | | 50x5,0 | M12 | 189 | 26 | 242 | 213 | 13 | 1,590 | 1 | 0076643 | 0071641 |
| 160 | | 50x5,0 | M12 | 197 | 26 | 250 | 221 | 13 | 1,637 | 1 | 0076686 | 0071684 |
| 165 | 6 | 50x5,0 | M12 | 202 | 26 | 255 | 226 | 13 | 1,680 | 1 | 0076694 | 0071692 |
| 168 | | 50x5,0 | M12 | 205 | 26 | 258 | 229 | 13 | 1,700 | 1 | 0076716 | 0071714 |
| 177 | | 50x5,0 | M12 | 214 | 26 | 267 | 238 | 13 | 1,770 | 1 | 0076732 | 0071730 |
| 180 | | 50x5,0 | M12 | 217 | 26 | 270 | 241 | 13 | 1,787 | 1 | 0076759 | 0071757 |
| 194 | | 50x5,0 | M12 | 231 | 26 | 284 | 255 | 13 | 1,890 | 1 | 0076775 | 0071773 |
| 200 | | 50x5,0 | M12 | 237 | 26 | 290 | 261 | 13 | 1,932 | 1 | 0076783 | 0071781 |
| 210 | | 50x5,0 | M12 | 247 | 26 | 300 | 271 | 13 | 2,005 | 1 | 0076805 | 0071803 |
| 219 | 8 | 50x5,0 | M12 | 256 | 26 | 309 | 280 | 13 | 2,070 | 1 | 0076821 | 0071838 |
| 225 | | 50x5,0 | M12 | 262 | 26 | 315 | 286 | 13 | 2,108 | 1 | 0076848 | 0071846 |
| 245 | | 50x5,0 | M12 | 282 | 26 | 335 | 306 | 13 | 2,253 | 1 | 0076872 | 0071870 |
| 267 | | 50x5,0 | M12 | 304 | 26 | 357 | 328 | 13 | 2,410 | 1 | 0076899 | 0071897 |
| 273 | 10 | 50x5,0 | M12 | 310 | 26 | 363 | 334 | 13 | 2,453 | 1 | 0076902 | 0071900 |
| 280 | | 50x5,0 | M12 | 317 | 26 | 370 | 341 | 13 | 2,505 | 1 | 0076929 | 0071927 |
| 298 | | 50x5,0 | M12 | 335 | 26 | 388 | 359 | 13 | 2,635 | 1 | 0076937 | 0071935 |
| 324 | 12 | 50x5,0 | M12 | 361 | 26 | 414 | 385 | 13 | 2,820 | 1 | 0076945 | 0071943 |
| 356 | | 50x5,0 | M12 | 393 | 26 | 446 | 417 | 13 | 3,040 | 1 | 0076961 | 0071978 |
| 368 | | 50x5,0 | M12 | 405 | 26 | 458 | 429 | 13 | 3,135 | 1 | 0076988 | 0071986 |

Lieferzeit:

5 Arbeitstage, ab Werk Kupferzell

(Schwerlast-Rohrschellen werden auf Kundenwunsch angefertigt und sind daher von Umtausch und Rücknahme ausgeschlossen).

Schwerlast - Rohrschelle

Anschluß: Muffe 1/2"

| Abmessung | | Material | Verschluß- schrauben | H | A | B | S | D | Gewicht | VPE | mit Schalldämmeinlage | | Silicon | EPDM |
|-----------|--------|----------|-------------------------|-----|----|-----|-----|----|---------|-----|-----------------------|-------------|---------|------|
| [mm] | [Zoll] | | | | | | | | | | Artikel-Nr. | Artikel-Nr. | | |
| 64 | | 50x5,0 | M12 | 101 | 26 | 154 | 125 | 13 | 0,980 | 1 | 0077506 | 0072503 | | |
| 76 | 2 1/2 | 50x5,0 | M12 | 113 | 26 | 166 | 137 | 13 | 1,070 | 1 | 0077510 | 0072508 | | |
| 89 | 3 | 50x5,0 | M12 | 126 | 26 | 179 | 150 | 13 | 1,160 | 1 | 0077512 | 0072510 | | |
| 108 | | 50x5,0 | M12 | 145 | 26 | 198 | 169 | 13 | 1,310 | 1 | 0077518 | 0072516 | | |
| 110 | | 50x5,0 | M12 | 147 | 26 | 200 | 171 | 13 | 1,325 | 1 | 0077534 | 0072532 | | |
| 114 | 4 | 50x5,0 | M12 | 151 | 26 | 204 | 175 | 13 | 1,355 | 1 | 0077550 | 0072559 | | |
| 125 | | 50x5,0 | M12 | 162 | 26 | 215 | 186 | 13 | 1,438 | 1 | 0077585 | 0072583 | | |
| 127 | | 50x5,0 | M12 | 164 | 26 | 217 | 188 | 13 | 1,450 | 1 | 0077593 | 0072591 | | |
| 133 | | 50x5,0 | M12 | 170 | 26 | 223 | 194 | 13 | 1,498 | 1 | 0077607 | 0072605 | | |
| 135 | | 50x5,0 | M12 | 172 | 26 | 225 | 196 | 13 | 1,513 | 1 | 0077615 | 0072613 | | |
| 140 | 5 | 50x5,0 | M12 | 177 | 26 | 230 | 201 | 13 | 1,550 | 1 | 0077623 | 0072621 | | |
| 152 | | 50x5,0 | M12 | 189 | 26 | 242 | 213 | 13 | 1,640 | 1 | 0077631 | 0072648 | | |
| 160 | | 50x5,0 | M12 | 197 | 26 | 250 | 221 | 13 | 1,700 | 1 | 0077682 | 0072680 | | |
| 165 | 6 | 50x5,0 | M12 | 202 | 26 | 255 | 226 | 13 | 1,738 | 1 | 0077690 | 0072699 | | |
| 168 | | 50x5,0 | M12 | 205 | 26 | 258 | 229 | 13 | 1,760 | 1 | 0077712 | 0072710 | | |
| 177 | | 50x5,0 | M12 | 214 | 26 | 267 | 238 | 13 | 1,828 | 1 | 0077739 | 0072737 | | |
| 180 | | 50x5,0 | M12 | 217 | 26 | 270 | 241 | 13 | 1,850 | 1 | 0077755 | 0072753 | | |
| 194 | | 50x5,0 | M12 | 231 | 26 | 284 | 255 | 13 | 1,955 | 1 | 0077771 | 0072761 | | |
| 200 | | 50x5,0 | M12 | 237 | 26 | 290 | 261 | 13 | 2,000 | 1 | 0077798 | 0072788 | | |
| 210 | | 50x5,0 | M12 | 247 | 26 | 300 | 271 | 13 | 2,075 | 1 | 0077801 | 0072818 | | |
| 219 | 8 | 50x5,0 | M12 | 257 | 26 | 309 | 280 | 13 | 2,150 | 1 | 0077828 | 0072826 | | |
| 225 | | 50x5,0 | M12 | 262 | 26 | 315 | 286 | 13 | 2,188 | 1 | 0077844 | 0072842 | | |
| 245 | | 50x5,0 | M12 | 282 | 26 | 335 | 306 | 13 | 2,338 | 1 | 0077879 | 0072877 | | |
| 267 | | 50x5,0 | M12 | 304 | 26 | 357 | 328 | 13 | 2,503 | 1 | 0077895 | 0072893 | | |
| 273 | 10 | 50x5,0 | M12 | 311 | 26 | 363 | 334 | 13 | 2,555 | 1 | 0077909 | 0072907 | | |
| 280 | | 50x5,0 | M12 | 317 | 26 | 370 | 341 | 13 | 2,600 | 1 | 0077925 | 0072923 | | |
| 298 | | 50x5,0 | M12 | 335 | 26 | 388 | 359 | 13 | 2,735 | 1 | 0077933 | 0072931 | | |
| 324 | 12 | 50x5,0 | M12 | 361 | 26 | 414 | 385 | 13 | 2,930 | 1 | 0077941 | 0072958 | | |
| 356 | | 50x5,0 | M12 | 393 | 26 | 446 | 417 | 13 | 3,170 | 1 | 0077968 | 0072966 | | |
| 368 | | 50x5,0 | M12 | 405 | 26 | 458 | 429 | 13 | 3,260 | 1 | 0077984 | 0072982 | | |

Lieferzeit:

5 Arbeitstage, ab Werk Kupferzell

(Schwerlast-Rohrschellen werden auf Kundenwunsch angefertigt und sind daher von Umtausch und Rücknahme ausgeschlossen).

Schwerlast - Rohrschelle

| Anschluß: Muffe 1" | | | | mit Schalldämmeinlage | | | | | | | Silicon | EPDM |
|--------------------|--------|------------------|------------------------|-----------------------|-----------|-----------|-----------|-----------|--------------------|-------------|-------------|-------------|
| Abmessung [mm] | [Zoll] | Material [mm] | Verschuß- schrauben | H [mm] | A [mm] | B [mm] | S [mm] | D [mm] | Gewicht [kg/St] | VPE [St] | Artikel-Nr. | Artikel-Nr. |
| 64 | | 50x5,0 | M12 | 106 | 31 | 154 | 125 | 13 | 0,980 | 1 | 0079498 | 0074507 |
| 76 | 2 1/2 | 50x5,0 | M12 | 118 | 31 | 166 | 137 | 13 | 1,070 | 1 | 0079502 | 0074511 |
| 89 | 3 | 50x5,0 | M12 | 131 | 31 | 179 | 150 | 13 | 1,160 | 1 | 0079504 | 0074513 |
| 108 | | 50x5,0 | M12 | 150 | 31 | 198 | 169 | 13 | 1,310 | 1 | 0079510 | 0074519 |
| 110 | | 50x5,0 | M12 | 152 | 31 | 200 | 171 | 13 | 1,325 | 1 | 0079537 | 0074535 |
| 114 | 4 | 50x5,0 | M12 | 156 | 31 | 204 | 175 | 13 | 1,355 | 1 | 0079553 | 0074551 |
| 125 | | 50x5,0 | M12 | 167 | 31 | 215 | 186 | 13 | 1,438 | 1 | 0079588 | 0074586 |
| 127 | | 50x5,0 | M12 | 169 | 31 | 217 | 188 | 13 | 1,450 | 1 | 0079596 | 0074594 |
| 133 | | 50x5,0 | M12 | 175 | 31 | 223 | 194 | 13 | 1,498 | 1 | 0079618 | 0074608 |
| 135 | | 50x5,0 | M12 | 177 | 31 | 225 | 196 | 13 | 1,513 | 1 | 0079626 | 0074616 |
| 140 | 5 | 50x5,0 | M12 | 182 | 31 | 230 | 201 | 13 | 1,550 | 1 | 0079634 | 0074624 |
| 152 | | 50x5,0 | M12 | 194 | 31 | 242 | 213 | 13 | 1,640 | 1 | 0079642 | 0074640 |
| 160 | | 50x5,0 | M12 | 202 | 31 | 250 | 221 | 13 | 1,700 | 1 | 0079685 | 0074683 |
| 165 | 6 | 50x5,0 | M12 | 207 | 31 | 255 | 226 | 13 | 1,738 | 1 | 0079693 | 0074691 |
| 168 | | 50x5,0 | M12 | 210 | 31 | 258 | 229 | 13 | 1,760 | 1 | 0079715 | 0074713 |
| 177 | | 50x5,0 | M12 | 219 | 31 | 267 | 238 | 13 | 1,828 | 1 | 0079731 | 0074748 |
| 180 | | 50x5,0 | M12 | 222 | 31 | 270 | 241 | 13 | 1,850 | 1 | 0079758 | 0074756 |
| 194 | | 50x5,0 | M12 | 236 | 31 | 284 | 255 | 13 | 1,955 | 1 | 0079774 | 0074772 |
| 200 | | 50x5,0 | M12 | 242 | 31 | 290 | 261 | 13 | 2,000 | 1 | 0079782 | 0074780 |
| 210 | | 50x5,0 | M12 | 252 | 31 | 300 | 271 | 13 | 2,075 | 1 | 0079804 | 0074802 |
| 219 | 8 | 50x5,0 | M12 | 262 | 31 | 309 | 280 | 13 | 2,150 | 1 | 0079820 | 0074829 |
| 225 | | 50x5,0 | M12 | 267 | 31 | 315 | 286 | 13 | 2,188 | 1 | 0079847 | 0074845 |
| 245 | | 50x5,0 | M12 | 287 | 31 | 335 | 306 | 13 | 2,338 | 1 | 0079871 | 0074861 |
| 267 | | 50x5,0 | M12 | 309 | 31 | 357 | 328 | 13 | 2,503 | 1 | 0079898 | 0074896 |
| 273 | 10 | 50x5,0 | M12 | 316 | 31 | 363 | 334 | 13 | 2,555 | 1 | 0079901 | 0074918 |
| 280 | | 50x5,0 | M12 | 322 | 31 | 370 | 341 | 13 | 2,600 | 1 | 0079928 | 0074926 |
| 298 | | 50x5,0 | M12 | 340 | 31 | 388 | 359 | 13 | 2,735 | 1 | 0079936 | 0074934 |
| 324 | 12 | 50x5,0 | M12 | 366 | 31 | 414 | 385 | 13 | 2,930 | 1 | 0079944 | 0074942 |
| 356 | | 50x5,0 | M12 | 398 | 31 | 446 | 417 | 13 | 3,170 | 1 | 0079960 | 0074969 |
| 368 | | 50x5,0 | M12 | 410 | 31 | 458 | 429 | 13 | 3,260 | 1 | 0079987 | 0074985 |

| Anschluß: Muffe 1 1/4" | | | | mit Schalldämmeinlage | | | | | | | Silicon | EPDM |
|------------------------|--------|------------------|------------------------|-----------------------|-----------|-----------|-----------|-----------|--------------------|-------------|-------------|-------------|
| Abmessung [mm] | [Zoll] | Material [mm] | Verschuß- schrauben | H [mm] | A [mm] | B [mm] | S [mm] | D [mm] | Gewicht [kg/St] | VPE [St] | Artikel-Nr. | Artikel-Nr. |
| 194 | | 50x5,0 | M12 | 238 | 33 | 284 | 255 | 13 | 1,955 | 1 | 0063845 | 0063941 |
| 200 | | 50x5,0 | M12 | 244 | 33 | 290 | 261 | 13 | 2,000 | 1 | 0063847 | 0063943 |
| 219 | 8 | 50x5,0 | M12 | 264 | 33 | 309 | 280 | 13 | 2,150 | 1 | 0063853 | 0063951 |
| 245 | | 50x5,0 | M12 | 289 | 33 | 335 | 306 | 13 | 2,338 | 1 | 0063859 | 0063957 |
| 267 | | 50x5,0 | M12 | 311 | 33 | 357 | 328 | 13 | 2,503 | 1 | 0063863 | 0063961 |
| 273 | 10 | 50x5,0 | M12 | 318 | 33 | 363 | 334 | 13 | 2,555 | 1 | 0063865 | 0063963 |
| 324 | 12 | 50x5,0 | M12 | 368 | 33 | 414 | 385 | 13 | 2,930 | 1 | 0063881 | 0063978 |
| 356 | | 50x5,0 | M12 | 400 | 33 | 446 | 417 | 13 | 3,170 | 1 | 0063891 | 0063988 |
| 368 | | 50x5,0 | M12 | 412 | 33 | 458 | 429 | 13 | 3,260 | 1 | 0063893 | 0063990 |

Lieferzeit:

5 Arbeitstage, ab Werk Kupferzell

(Schwerlast-Rohrschellen werden auf Kundenwunsch angefertigt und sind daher von Umtausch und Rücknahme ausgeschlossen).

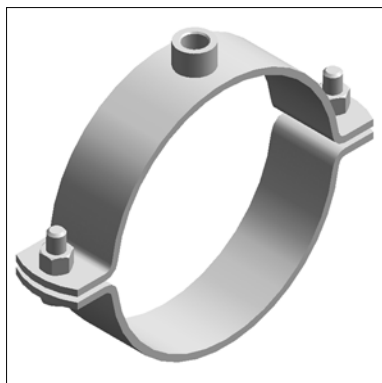
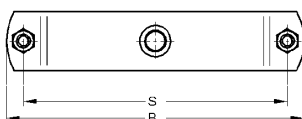
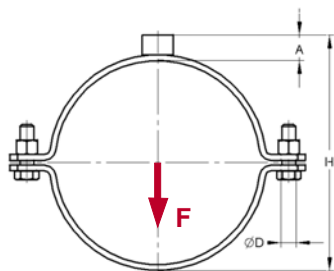


Abb. 1: Schwerlast-Rohrschelle



Schwerlast - Rohrschelle

Zweiteilig, verzinkt ohne Schalldämmeinlage

Ausführung/Montage:

- Rohrschelle mit Verschlusschrauben
- Mit Anschluß: **M12** SW 19, **M16** SW 24,
1/2" Muffe Rund Ø 26,5 mm, 1" Muffe Rund Ø 39,5 mm,
1 1/4" Muffe Rund Ø 48,3 mm
- Geeignet für Einfachbefestigung über Anschlußgewinde oder Doppelbefestigung über Bohrungen an Schellenlaschen

Technische Daten:

- Material: S235JR
- Oberfläche: Galvanisch verzinkt nach DIN 50961
- Schallschutz für DIN 4109
- Verschlusschrauben nach DIN 933, -Muttern nach DIN 934

| Max. zul Last | |
|------------------------|---------------------------|
| Dimensionsbereich [mm] | F _{zul,cal} [kN] |
| 64 - 368 | 6,0-13,7 |



RAL-GZ655-1



Auf Anfrage Lieferbar:

- Sondergrößen (ohne Gütezeichen).
(Bitte bei Bestellung Rohr-Außen-Ø angeben)
- Ohne Anschlußgewinde (ohne Verschlusschrauben) lieferbar.
- weitere Anschlußgewinde

Anschluß: Gewinde M12

| Anschluß: Gewinde M12 | | | | | | | | | ohne Schalldämmeinlage | | |
|-----------------------|--------|---------------|----------------------|--------|--------|--------|--------|--------|------------------------|----------|-------------|
| Abmessung [mm] | [Zoll] | Material [mm] | Verschluss-schrauben | H [mm] | A [mm] | B [mm] | S [mm] | D [mm] | Gewicht [kg/St] | VPE [St] | Artikel-Nr. |
| 64 | | 50x5,0 | M12 | 85 | 16 | 142 | 113 | 13 | 0,787 | 1 | 0066503 |
| 76 | 2 1/2 | 50x5,0 | M12 | 97 | 16 | 154 | 125 | 13 | 0,860 | 1 | 0066507 |
| 89 | 3 | 50x5,0 | M12 | 110 | 16 | 167 | 138 | 13 | 0,935 | 1 | 0066509 |
| 108 | | 50x5,0 | M12 | 129 | 16 | 186 | 157 | 13 | 1,057 | 1 | 0066515 |
| 110 | | 50x5,0 | M12 | 131 | 16 | 188 | 159 | 13 | 1,070 | 1 | 0066518 |
| 114 | 4 | 50x5,0 | M12 | 135 | 16 | 192 | 163 | 13 | 1,095 | 1 | 0066520 |
| 133 | | 50x5,0 | M12 | 154 | 16 | 211 | 182 | 13 | 1,213 | 1 | 0066572 |
| 135 | | 50x5,0 | M12 | 156 | 16 | 213 | 184 | 13 | 1,225 | 1 | 0066592 |
| 140 | 5 | 50x5,0 | M12 | 161 | 16 | 218 | 189 | 13 | 1,255 | 1 | 0066606 |
| 160 | | 50x5,0 | M12 | 181 | 16 | 238 | 209 | 13 | 1,373 | 1 | 0066649 |
| 165 | 6 | 50x5,0 | M12 | 186 | 16 | 243 | 214 | 13 | 1,413 | 1 | 0066682 |
| 168 | | 50x5,0 | M12 | 189 | 16 | 246 | 217 | 13 | 1,427 | 1 | 0066684 |
| 194 | | 50x5,0 | M12 | 215 | 16 | 272 | 243 | 13 | 1,590 | 1 | 0066754 |
| 200 | | 50x5,0 | M12 | 221 | 16 | 278 | 249 | 13 | 1,630 | 1 | 0066762 |
| 210 | | 50x5,0 | M12 | 231 | 16 | 288 | 259 | 13 | 1,687 | 1 | 0066792 |
| 219 | 8 | 50x5,0 | M12 | 240 | 16 | 297 | 268 | 13 | 1,743 | 1 | 0066819 |
| 267 | | 50x5,0 | M12 | 288 | 16 | 345 | 316 | 13 | 2,035 | 1 | 0066881 |
| 273 | 10 | 50x5,0 | M12 | 294 | 16 | 351 | 322 | 13 | 2,070 | 1 | 0066894 |
| 324 | 12 | 50x5,0 | M12 | 345 | 16 | 402 | 373 | 13 | 2,385 | 1 | 0066955 |
| 356 | | 50x5,0 | M12 | 377 | 16 | 434 | 405 | 13 | 2,580 | 1 | 0066965 |
| 368 | | 50x5,0 | M12 | 389 | 16 | 446 | 417 | 13 | 2,647 | 1 | 0066981 |

Schwerlast - Rohrschelle

| Anschluß: Gewinde M16 | | | | | | | | | ohne Schalldämmeinlage | | |
|-----------------------|--------|------------------|--------------------------|-----------|-----------|-----------|-----------|-----------|------------------------|-------------|-------------|
| Abmessung [mm] | [Zoll] | Material [mm] | Verschluss- schrauben | H [mm] | A [mm] | B [mm] | S [mm] | D [mm] | Gewicht [kg/St] | VPE [St] | Artikel-Nr. |
| 64 | | 50x5,0 | M12 | 89 | 20 | 142 | 113 | 13 | 0,802 | 1 | 0071515 |
| 76 | 2 1/2 | 50x5,0 | M12 | 101 | 20 | 154 | 125 | 13 | 0,875 | 1 | 0071519 |
| 89 | 3 | 50x5,0 | M12 | 114 | 20 | 167 | 138 | 13 | 0,950 | 1 | 0071521 |
| 108 | | 50x5,0 | M12 | 133 | 20 | 186 | 157 | 13 | 1,072 | 1 | 0071527 |
| 110 | | 50x5,0 | M12 | 135 | 20 | 188 | 159 | 13 | 1,085 | 1 | 0071529 |
| 114 | 4 | 50x5,0 | M12 | 139 | 20 | 192 | 163 | 13 | 1,110 | 1 | 0071530 |
| 133 | | 50x5,0 | M12 | 158 | 20 | 211 | 182 | 13 | 1,228 | 1 | 0071588 |
| 135 | | 50x5,0 | M12 | 160 | 20 | 213 | 184 | 13 | 1,240 | 1 | 0071596 |
| 140 | 5 | 50x5,0 | M12 | 165 | 20 | 218 | 189 | 13 | 1,270 | 1 | 0071610 |
| 160 | | 50x5,0 | M12 | 185 | 20 | 238 | 209 | 13 | 1,388 | 1 | 0071642 |
| 165 | 6 | 50x5,0 | M12 | 190 | 20 | 243 | 214 | 13 | 1,428 | 1 | 0071685 |
| 168 | | 50x5,0 | M12 | 193 | 20 | 246 | 217 | 13 | 1,442 | 1 | 0071687 |
| 194 | | 50x5,0 | M12 | 219 | 20 | 272 | 243 | 13 | 1,605 | 1 | 0071758 |
| 200 | | 50x5,0 | M12 | 225 | 20 | 278 | 249 | 13 | 1,695 | 1 | 0071774 |
| 210 | | 50x5,0 | M12 | 235 | 20 | 288 | 259 | 13 | 1,702 | 1 | 0071784 |
| 219 | 8 | 50x5,0 | M12 | 244 | 20 | 297 | 268 | 13 | 1,756 | 1 | 0071804 |
| 267 | | 50x5,0 | M12 | 292 | 20 | 345 | 316 | 13 | 2,050 | 1 | 0071873 |
| 273 | 10 | 50x5,0 | M12 | 298 | 20 | 351 | 322 | 13 | 2,085 | 1 | 0071898 |
| 324 | 12 | 50x5,0 | M12 | 349 | 20 | 402 | 373 | 13 | 2,400 | 1 | 0071939 |
| 356 | | 50x5,0 | M12 | 381 | 20 | 434 | 405 | 13 | 2,595 | 1 | 0071977 |
| 368 | 14 | 50x5,0 | M12 | 393 | 20 | 446 | 417 | 13 | 2,662 | 1 | 0071979 |

| Anschluß: Muffe 1/2" | | | | | | | | | ohne Schalldämmeinlage | | |
|----------------------|--------|------------------|--------------------------|-----------|-----------|-----------|-----------|-----------|------------------------|-------------|-------------|
| Abmessung [mm] | [Zoll] | Material [mm] | Verschluss- schrauben | H [mm] | A [mm] | B [mm] | S [mm] | D [mm] | Gewicht [kg/St] | VPE [St] | Artikel-Nr. |
| 64 | | 50x5,0 | M12 | 89 | 20 | 142 | 113 | 13 | 0,890 | 1 | 0072502 |
| 76 | 2 1/2 | 50x5,0 | M12 | 101 | 20 | 154 | 125 | 13 | 0,907 | 1 | 0072507 |
| 89 | 3 | 50x5,0 | M12 | 114 | 20 | 167 | 138 | 13 | 1,040 | 1 | 0072509 |
| 108 | | 50x5,0 | M12 | 133 | 20 | 186 | 157 | 13 | 1,170 | 1 | 0072514 |
| 110 | | 50x5,0 | M12 | 135 | 20 | 188 | 159 | 13 | 1,180 | 1 | 0072517 |
| 114 | 4 | 50x5,0 | M12 | 139 | 20 | 192 | 163 | 13 | 1,200 | 1 | 0072519 |
| 133 | | 50x5,0 | M12 | 158 | 20 | 211 | 182 | 13 | 1,320 | 1 | 0072584 |
| 135 | | 50x5,0 | M12 | 160 | 20 | 213 | 184 | 13 | 1,355 | 1 | 0072592 |
| 140 | 5 | 50x5,0 | M12 | 165 | 20 | 218 | 189 | 13 | 1,370 | 1 | 0072606 |
| 160 | | 50x5,0 | M12 | 185 | 20 | 238 | 209 | 13 | 1,490 | 1 | 0072649 |
| 165 | 6 | 50x5,0 | M12 | 190 | 20 | 243 | 214 | 13 | 1,520 | 1 | 0072681 |
| 168 | | 50x5,0 | M12 | 193 | 20 | 246 | 217 | 13 | 1,540 | 1 | 0072683 |
| 194 | 7 | 50x5,0 | M12 | 219 | 20 | 272 | 243 | 13 | 1,700 | 1 | 0072754 |
| 200 | | 50x5,0 | M12 | 225 | 20 | 278 | 249 | 13 | 1,740 | 1 | 0072762 |
| 210 | | 50x5,0 | M12 | 235 | 20 | 288 | 259 | 13 | 1,800 | 1 | 0072791 |
| 219 | 8 | 50x5,0 | M12 | 245 | 20 | 297 | 268 | 13 | 1,870 | 1 | 0072819 |
| 267 | | 50x5,0 | M12 | 292 | 20 | 345 | 316 | 13 | 2,160 | 1 | 0072892 |
| 273 | 10 | 50x5,0 | M12 | 299 | 20 | 351 | 322 | 13 | 2,200 | 1 | 0072894 |
| 324 | 12 | 50x5,0 | M12 | 349 | 20 | 402 | 373 | 13 | 2,520 | 1 | 0072955 |
| 356 | | 50x5,0 | M12 | 381 | 20 | 434 | 405 | 13 | 2,720 | 1 | 0072965 |
| 368 | 14 | 50x5,0 | M12 | 393 | 20 | 446 | 417 | 13 | 2,790 | 1 | 0072967 |

01

Schwerlast - Rohrschelle

Anschluß: Muffe 1"

ohne Schalldämmeinlage

| Abmessung [mm] | [Zoll] | Material [mm] | Verschluss- schrauben | H [mm] | A [mm] | B [mm] | S [mm] | D [mm] | Gewicht [kg/St] | VPE [St] | Artikel-Nr. |
|-------------------|--------|------------------|--------------------------|-----------|-----------|-----------|-----------|-----------|--------------------|-------------|-------------|
| 64 | | 50x5,0 | M12 | 94 | 25 | 142 | 113 | 13 | 0,890 | 1 | 0074505 |
| 76 | 2 1/2 | 50x5,0 | M12 | 106 | 25 | 154 | 125 | 13 | 0,907 | 1 | 0074510 |
| 89 | 3 | 50x5,0 | M12 | 119 | 25 | 167 | 138 | 13 | 1,040 | 1 | 0074512 |
| 108 | | 50x5,0 | M12 | 138 | 25 | 186 | 157 | 13 | 1,170 | 1 | 0074520 |
| 110 | | 50x5,0 | M12 | 140 | 25 | 188 | 159 | 13 | 1,180 | 1 | 0074522 |
| 114 | 4 | 50x5,0 | M12 | 144 | 25 | 192 | 163 | 13 | 1,200 | 1 | 0074524 |
| 133 | | 50x5,0 | M12 | 163 | 25 | 211 | 182 | 13 | 1,320 | 1 | 0074587 |
| 135 | | 50x5,0 | M12 | 165 | 25 | 213 | 184 | 13 | 1,355 | 1 | 0074595 |
| 140 | 5 | 50x5,0 | M12 | 170 | 25 | 218 | 189 | 13 | 1,370 | 1 | 0074609 |
| 160 | | 50x5,0 | M12 | 190 | 25 | 238 | 209 | 13 | 1,490 | 1 | 0074641 |
| 165 | 6 | 50x5,0 | M12 | 195 | 25 | 243 | 214 | 13 | 1,520 | 1 | 0074684 |
| 168 | | 50x5,0 | M12 | 198 | 25 | 246 | 217 | 13 | 1,540 | 1 | 0074686 |
| 194 | 7 | 50x5,0 | M12 | 224 | 25 | 272 | 243 | 13 | 1,700 | 1 | 0074757 |
| 200 | | 50x5,0 | M12 | 230 | 25 | 278 | 249 | 13 | 1,740 | 1 | 0074773 |
| 210 | | 50x5,0 | M12 | 240 | 25 | 288 | 259 | 13 | 1,800 | 1 | 0074781 |
| 219 | 8 | 50x5,0 | M12 | 250 | 25 | 297 | 268 | 13 | 1,870 | 1 | 0074803 |
| 267 | | 50x5,0 | M12 | 297 | 25 | 345 | 316 | 13 | 2,160 | 1 | 0074874 |
| 273 | 10 | 50x5,0 | M12 | 304 | 25 | 351 | 322 | 13 | 2,200 | 1 | 0074897 |
| 324 | 12 | 50x5,0 | M12 | 354 | 25 | 402 | 373 | 13 | 2,520 | 1 | 0074939 |
| 356 | | 50x5,0 | M12 | 386 | 25 | 434 | 405 | 13 | 2,720 | 1 | 0074968 |
| 368 | 14 | 50x5,0 | M12 | 398 | 25 | 446 | 417 | 13 | 2,790 | 1 | 0074970 |

Anschluß: Muffe 1 1/4"

ohne Schalldämmeinlage

| | | | | | | | | | | | |
|-----|----|--------|-----|-----|----|-----|-----|----|-------|---|---------|
| 200 | | 50x5,0 | M12 | 232 | 27 | 278 | 249 | 13 | 1,740 | 1 | 0063942 |
| 210 | | 50x5,0 | M12 | 242 | 27 | 288 | 259 | 13 | 1,800 | 1 | 0063947 |
| 219 | 8 | 50x5,0 | M12 | 252 | 27 | 297 | 268 | 13 | 1,870 | 1 | 0063949 |
| 267 | | 50x5,0 | M12 | 299 | 27 | 345 | 316 | 13 | 2,160 | 1 | 0063960 |
| 273 | 10 | 50x5,0 | M12 | 306 | 27 | 351 | 322 | 13 | 2,200 | 1 | 0063962 |
| 324 | 12 | 50x5,0 | M12 | 356 | 27 | 402 | 373 | 13 | 2,520 | 1 | 0063975 |
| 356 | | 50x5,0 | M12 | 388 | 27 | 434 | 405 | 13 | 2,720 | 1 | 0063987 |
| 368 | 14 | 50x5,0 | M12 | 400 | 27 | 446 | 417 | 13 | 2,790 | 1 | 0063989 |

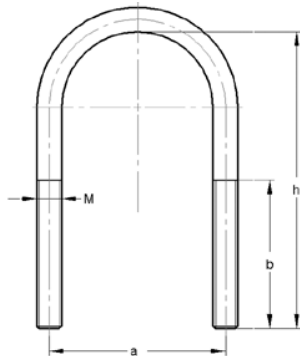
Lieferzeit:

5 Arbeitstage, ab Werk Kupferzell

(Schwerlast-Rohrschellen werden auf Kundenwunsch angefertigt und sind daher von Umtausch und Rücknahme ausgeschlossen).



Abb. 1: Rundstahlbügel



Rundstahlbügel

Verzinkt

Ausführung/Montage:

- Für die Direktmontage von Rohrleitungen auf Stahlträgern
- Für die Durchsteckmontage in Profilschienen geeignet
- Für Sprinkler- und VdS-Anlagen einsetzbar
- Führungshalterung - Verwendung von 4 Muttern und 4 U-Scheiben (siehe Kapitel 5)
- Festlager - Verwendung von 2 Muttern und 2 U-Scheiben (siehe Kapitel 5)
- Als Festpunktlager ohne zusätzliche Maßnahmen ungeeignet.

Technische Daten:

- Material: S235JR
- Oberfläche: Galvanisch verzinkt nach DIN 50961



Zulassungen:

- Abmessung 219,1 mm, M12 Richtlinie VdS-2100 "Anforderung und Prüfmethoden für Bauteile", VdS-Anerkennungs-Nr.: G 4940029
- Sonstige Abmessungen Richtlinie VdS-2092 "Planung und Einbau"

Hinweis: Muttern und Unterlegscheiben siehe Kapitel 5.

Rundstahlbügel abweichend von DIN 3570

ohne Muttern

| Rohraußen-Ø | | für max. | Gewinde | Gesamthöhe | Achsabstand | Gewindelänge | Gewicht | VPE | Artikel-Nr. |
|-------------|--------|------------|---------|------------|-------------|--------------|---------|------|-------------|
| [mm] | [Zoll] | Profilhöhe | | h | a | b | [kg/St] | [St] | |
| | | [mm] | | [mm] | [mm] | [mm] | | | |
| 21,3 | 1/2 | 40 | M8 | 80 | 30 | 55 | 0,050 | 1 | 0507022 |
| 26,9 | 3/4 | 40 | M8 | 80 | 35 | 55 | 0,054 | 1 | 0507028 |
| 33,7 | 1 | 40 | M8 | 90 | 42 | 55 | 0,059 | 1 | 0507035 |
| 42,4 | 1 1/4 | 40 | M8 | 100 | 51 | 60 | 0,066 | 1 | 0507042 |
| 48,3 | 1 1/2 | 40 | M8 | 105 | 57 | 60 | 0,073 | 1 | 0507048 |
| 60,3 | 2 | 40 | M10 | 120 | 71 | 60 | 0,133 | 1 | 0507060 |
| 76,1 | 2 1/2 | 40 | M10 | 135 | 87 | 60 | 0,152 | 1 | 0507076 |
| 88,9 | 3 | 40 | M10 | 150 | 100 | 60 | 0,172 | 1 | 0507089 |
| 108,0 | | 60 | M12 | 190 | 121 | 80 | 0,311 | 1 | 0507108 |
| 114,3 | 4 | 60 | M12 | 195 | 126 | 75 | 0,312 | 1 | 0507114 |
| 133,0 | | 60 | M12 | 215 | 146 | 75 | 0,347 | 1 | 0507133 |
| 139,7 | 5 | 60 | M12 | 220 | 152 | 80 | 0,364 | 1 | 0507140 |
| 159,0 | | 60 | M12 | 240 | 172 | 80 | 0,398 | 1 | 0507159 |
| 168,3 | 6 | 60 | M12 | 250 | 180 | 80 | 0,411 | 1 | 0507168 |
| 219,1 | 8 | 60 | M12 | 300 | 233 | 80 | 0,511 | 1 | 0507219 |

Rundstahlbügel nach DIN 3570

mit 4 Muttern DIN 934

| | | | | | | | | | |
|-------|----|--|-----|-----|-----|----|-------|---|---------|
| 273,0 | 10 | | M20 | 316 | 302 | 70 | 2,100 | 1 | 0503273 |
| 323,9 | 12 | | M20 | 367 | 352 | 70 | 2,400 | 1 | 0503324 |

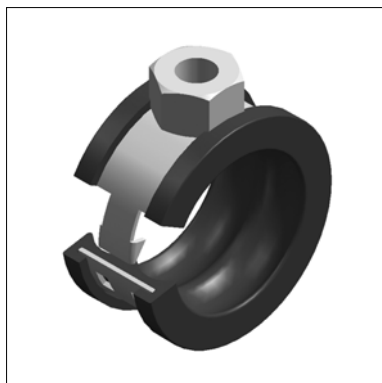
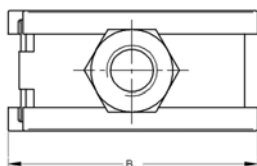
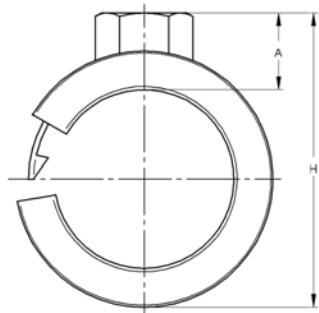


Abb. 1: Clipstar



Clipstar

Einteilig, verzinkt mit Schalldämmeinlage

Ausführung/Montage:

- Hakenverschluß
- Schnelle Montage, kein Werkzeug erforderlich
- Festklemmen ohne Schraube
- Keine verlierbaren Teile
- Von Hand zu schließen und ist einfach mit einem Schraubendreher zu öffnen
- Raumsparende Installation
- Mit Anschlußgewinde **M8** SW 13

Technische Daten:

- Material: S235JR.
- Oberfläche: Galvanisch verzinkt nach DIN 50961
- Schallschutz für DIN 4109

• Schalldämmeinlage:

Material
Temperaturbeständigkeit
Materialstärke
Baustoffklasse nach DIN 4102

Gummi EPDM
- 30 °C bis + 100 °C
3,2 mm
B2

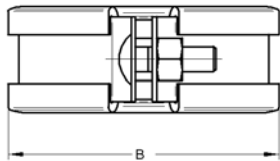
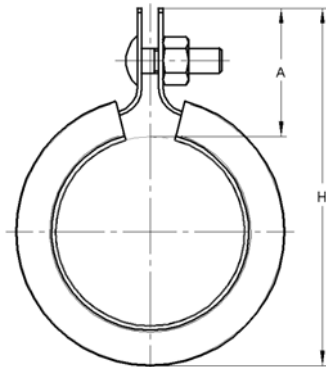


Anschluß: Gewinde M8

| Abmessung [mm] | Material [mm] | A [mm] | B [mm] | H [mm] | Nutzlast [kN] | mit Schalldämmeinlage | | Artikel-Nr. |
|-------------------|------------------|-----------|-----------|-----------|------------------|-----------------------|-------------|-------------|
| | | | | | | Gewicht [kg/St] | VPE [St] | |
| 10 | 16x0,6 | 10 | 22 | 26 | 0,35 | 0,012 | 100 | 0290106 |
| 12 | 16x0,6 | 10 | 23 | 26 | 0,35 | 0,012 | 100 | 0290122 |
| 15 | 16x0,6 | 10 | 25 | 30 | 0,35 | 0,014 | 100 | 0290157 |
| 18 | 16x0,6 | 11 | 28 | 33 | 0,35 | 0,015 | 100 | 0290181 |
| 22 | 16x0,8 | 11 | 31 | 38 | 0,40 | 0,018 | 100 | 0290211 |
| 28 | 16x0,8 | 11 | 39 | 44 | 0,40 | 0,022 | 100 | 0290289 |
| 35 | 20x1,0 | 11 | 46 | 51 | 0,60 | 0,035 | 100 | 0290351 |
| 42 | 20x1,0 | 11 | 55 | 58 | 0,60 | 0,039 | 100 | 0290424 |



Abb. 1: Duplo-Rohrklemme D



Duplo - Rohrklemme D

Einteilig, verzinkt mit Schalldämmeinlage

Ausführung/Montage:

- Typ D mit Spezial-Klemmschraube und kurzer Lasche
- Anschluß von Schiebestücken oder Ösenschrauben möglich
- **Hinweis:** Schiebestücke und Ösenschrauben siehe Kapitel 5
- Raumsparende Installation - für sehr enge Mauerschlitze geeignet

Technische Daten:

- Material: S235JR
- Oberfläche: Galvanisch verzinkt nach DIN 50961
- Schallschutz für DIN 4109
- **Schalldämmeinlage:**
 - Material: Gummi EPDM
 - Temperaturbeständigkeit: - 30 °C bis + 100 °C
 - Materialstärke: 6 mm
 - Baustoffklasse nach DIN 4102: B2



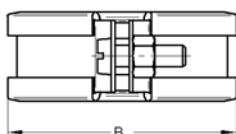
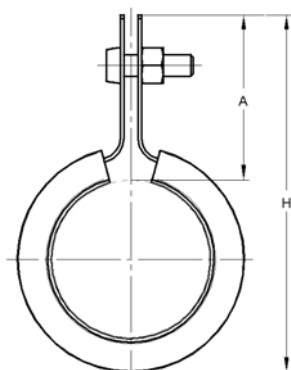
| Dimensionsbereich [mm] | Nutzlast ¹⁾ [kN] |
|------------------------|-----------------------------|
| 10 - 38 | 0,50 |
| 42 - 63 | 0,60 |

¹⁾Lastangaben ermittelt bei einer Temperaturbelastung bis 250 °C

| Duplo-D | | | | mit Schalldämmeinlage | | | | | EPDM |
|----------------|--------|---------------|-------------------|-----------------------|--------|--------|-----------------|----------|-------------|
| Abmessung [mm] | [Zoll] | Material [mm] | Verschlußschraube | A [mm] | B [mm] | H [mm] | Gewicht [kg/St] | VPE [St] | Artikel-Nr. |
| 10 | | 20x1,0 | M6 | 31 | 29 | 51 | 0,030 | 100 | 0310100 |
| 12 | | 20x1,0 | M6 | 31 | 31 | 53 | 0,034 | 100 | 0310123 |
| 15 | | 20x1,0 | M6 | 31 | 34 | 58 | 0,038 | 100 | 0310158 |
| 18 | 3/8 | 20x1,0 | M6 | 31 | 37 | 59 | 0,040 | 100 | 0310182 |
| 22 | 1/2 | 20x1,0 | M6 | 31 | 41 | 63 | 0,044 | 100 | 0310220 |
| 28 | 3/4 | 20x1,0 | M6 | 31 | 47 | 69 | 0,049 | 50 | 0310298 |
| 32 | | 20x1,0 | M6 | 31 | 51 | 73 | 0,052 | 50 | 0310328 |
| 35 | 1 | 20x1,0 | M6 | 31 | 54 | 78 | 0,053 | 50 | 0310352 |
| 38 | | 20x1,0 | M6 | 31 | 57 | 79 | 0,058 | 25 | 0310387 |
| 42 | 1 1/4 | 20x1,5 | M6 | 31 | 61 | 83 | 0,077 | 25 | 0310425 |
| 44 | | 20x1,5 | M6 | 31 | 63 | 85 | 0,084 | 25 | 0310441 |
| 48 | 1 1/2 | 20x1,5 | M6 | 31 | 67 | 87 | 0,085 | 25 | 0310484 |
| 54 | | 20x1,5 | M6 | 31 | 73 | 95 | 0,090 | 25 | 0310549 |
| 57 | | 20x1,5 | M6 | 31 | 76 | 100 | 0,097 | 25 | 0310573 |
| 60 | 2 | 20x1,5 | M6 | 31 | 79 | 101 | 0,098 | 25 | 0310603 |



Abb. 1: Duplo-Rohrklemme L



Duplo - Rohrklemme L

Einteilig, verzinkt mit Schalldämmeinlage

Ausführung/Montage:

- Typ L mit langer Lasche
- Raumsparende Installation, für sehr enge Mauerschlitze geeignet !

Technische Daten:

- Material: S235JR
- Oberfläche: Galvanisch verzinkt nach DIN 50961
- Schallschutz für DIN 4109
- **Schalldämmeinlage:**
 - Material: Gummi EPDM
 - Temperaturbeständigkeit: - 30 °C bis + 100 °C
 - Materialstärke: 6 mm
 - Baustoffklasse nach DIN 4102: B2



| Dimensionsbereich [mm] | Nutzlast ¹⁾ [kN] |
|------------------------|-----------------------------|
| 8 - 38 | 0,47 |
| 42 - 63 | 0,57 |

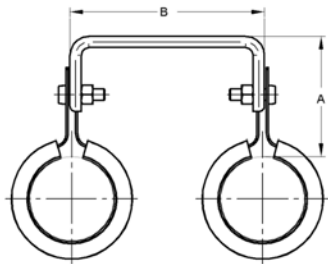
¹⁾Lastangaben ermittelt bei einer Temperaturbelastung bis 250 °C

Duplo-L

| Abmessung [mm] | | Material [mm] | Verschlußschraube | A [mm] | B [mm] | H [mm] | Gewicht [kg/St] | VPE [St] | Artikel-Nr. |
|----------------|-------|---------------|-------------------|--------|--------|--------|-----------------|----------|-------------|
| 8 | | 20x1,0 | M6 | 41 | 27 | 59 | 0,035 | 100 | 0326089 |
| 10 | | 20x1,0 | M6 | 41 | 29 | 61 | 0,036 | 100 | 0326100 |
| 12 | | 20x1,0 | M6 | 41 | 31 | 63 | 0,039 | 100 | 0326127 |
| 15 | | 20x1,0 | M6 | 41 | 34 | 68 | 0,042 | 100 | 0326151 |
| 18 | 3/8 | 20x1,0 | M6 | 41 | 37 | 69 | 0,043 | 100 | 0326186 |
| 22 | 1/2 | 20x1,0 | M6 | 41 | 41 | 73 | 0,048 | 100 | 0326224 |
| 28 | 3/4 | 20x1,0 | M6 | 41 | 47 | 79 | 0,052 | 50 | 0326283 |
| 32 | | 20x1,0 | M6 | 41 | 51 | 83 | 0,057 | 50 | 0326321 |
| 35 | 1 | 20x1,0 | M6 | 41 | 54 | 88 | 0,058 | 50 | 0326356 |
| 38 | | 20x1,0 | M6 | 41 | 57 | 89 | 0,065 | 25 | 0326380 |
| 42 | 1 1/4 | 20x1,5 | M6 | 41 | 61 | 93 | 0,086 | 25 | 0326429 |
| 44 | | 20x1,5 | M6 | 41 | 63 | 95 | 0,088 | 25 | 0326445 |
| 48 | 1 1/2 | 20x1,5 | M6 | 41 | 67 | 97 | 0,094 | 25 | 0326488 |
| 54 | | 20x1,5 | M6 | 41 | 73 | 105 | 0,098 | 25 | 0326542 |
| 57 | | 20x1,5 | M6 | 41 | 76 | 110 | 0,099 | 25 | 0326577 |
| 60 | 2 | 20x1,5 | M6 | 41 | 79 | 111 | 0,106 | 25 | 0326607 |



Abb. 1: Duplo-Doppelrohrklemme



Duplo - Doppelrohrklemme

Einteilig, verzinkt mit Schalldämmeinlage

Ausführung/Montage:

- Zur Befestigung von zwei parallel laufenden Rohren
- Raumsparende Installation, für sehr enge Mauerschlitze geeignet!

Technische Daten:

- Rohrschellenmaße und Werte siehe Duplo L
- Material: S235JR
- Oberfläche: Galvanisch verzinkt nach DIN 50961
- Schallschutz für DIN 4109
- **Schalldämmeinlage:**

Material **Gummi EPDM**
 Temperaturbeständigkeit - 30 °C bis + 100 °C
 Materialstärke 6 mm
 Baustoffklasse nach DIN 4102 B2



Hinweis: Rohrabstände mit Isolierungen siehe Kapitel 14.

| Duplo-Doppelrohrklemme | | | | mit Schalldämmeinlage | | | EPDM | |
|------------------------|--------|------------------|-----------------------|--------------------------------|-----------|--------------------|-------------|-------------|
| Abmessung [mm] | [Zoll] | Material [mm] | Verschuß- schraube | A _(min-max) [mm] | B [mm] | Gewicht [kg/St] | VPE [St] | Artikel-Nr. |
| 8 | | 20x1,0 | M6 | 49-64 | 65 | 0,120 | 50 | 0321080 |
| 10 | | 20x1,0 | M6 | 49-64 | 65 | 0,121 | 50 | 0321101 |
| 12 | | 20x1,0 | M6 | 49-64 | 65 | 0,127 | 50 | 0321125 |
| 15 | | 20x1,0 | M6 | 49-64 | 65 | 0,133 | 50 | 0321168 |
| 18 | 3/8 | 20x1,0 | M6 | 49-64 | 65 | 0,136 | 50 | 0321184 |
| 22 | 1/2 | 20x1,0 | M6 | 49-64 | 65 | 0,146 | 50 | 0321222 |
| 28 | 3/4 | 20x1,0 | M6 | 49-64 | 65 | 0,154 | 50 | 0321281 |
| 32 | | 20x1,0 | M6 | 49-64 | 65 | 0,163 | 50 | 0321338 |
| 35 | 1 | 20x1,0 | M6 | 49-64 | 65 | 0,165 | 50 | 0321354 |
| 38* | | 20x1,0 | M6 | 49-64 | 95 | 0,181 | 50 | 0321389 |
| 42* | 1 1/4 | 20x1,5 | M6 | 49-64 | 95 | 0,183 | 50 | 0321427 |
| 44* | | 20x1,5 | M6 | 49-64 | 95 | 0,186 | 50 | 0321443 |
| 48* | 1 1/2 | 20x1,5 | M6 | 49-64 | 95 | 0,196 | 25 | 0321486 |
| 54* | | 20x1,5 | M6 | 49-64 | 95 | 0,202 | 25 | 0321540 |
| 57* | | 20x1,5 | M6 | 49-64 | 95 | 0,204 | 25 | 0321575 |
| 60* | 2 | 20x1,5 | M6 | 49-64 | 95 | 0,214 | 25 | 0321605 |

* Lieferzeit auf Anfrage

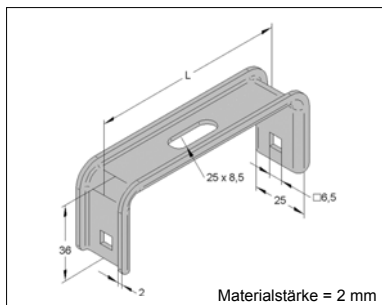


Abb. 1: Duplo-Bügel

Duplo - Bügel

| Länge L | Rohrschellengröße [mm] | Wandabstand (min-max) [mm] | Gewicht [kg/St] | VPE [St] | Artikel-Nr. |
|---------|------------------------|----------------------------|-----------------|----------|-------------|
| 65 mm | bis 35 | 49 - 64 | 0,055 | 1 | 0322008 |
| 95 mm | ab 38 | 49 - 64 | 0,069 | 1 | 0322016 |

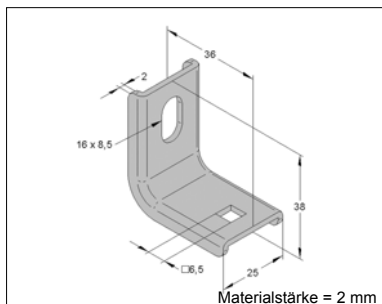


Abb. 2: Duplo-Winkel

Duplo - Winkel

| Bezeichnung | Wandabstand (min-max) [mm] | Gewicht [kg/St] | VPE [St] | Artikel-Nr. |
|--------------|----------------------------|-----------------|----------|-------------|
| Duplo-Winkel | 50 - 65 | 0,028 | 1 | 0327018 |

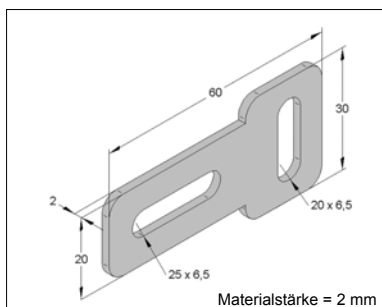


Abb. 3: Duplo-Gleitlasche

Duplo - Gleitlasche für Doppelrohrklemme

| Bezeichnung | Gewicht [kg/St] | VPE [St] | Artikel-Nr. |
|-------------|-----------------|----------|-------------|
| Gleitlasche | 0,016 | 100 | 0322032 |

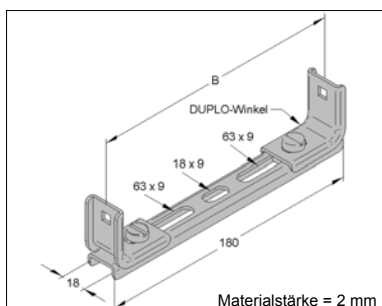


Abb. 4: Duplo-Doppelhalter

Duplo - Doppelhalter DD

| Bezeichnung | Abmessung B [mm] | Gewicht [kg/St] | VPE [St] | Artikel-Nr. |
|-------------------------|------------------|-----------------|----------|-------------|
| mit Schraube und Mutter | 50 - 150 | 0,164 | 50 | 0322040 |

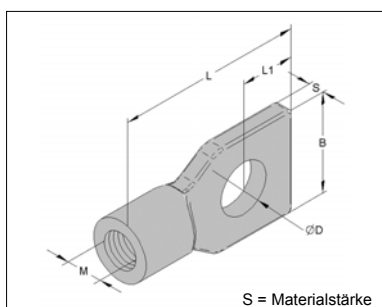


Abb. 5: Duplo-Schrauböse

Duplo-Schrauböse mit Innengewinde

Zur Befestigung der Duplo-Schelle mit einer Gewindestange.

| Typ M | D [mm] | L [mm] | l1 [mm] | B [mm] | S [mm] | Zul.Zug- Belastung [kN] | Gewicht [kg/St] | VPE [St] | Artikel-Nr. |
|--------|--------|--------|---------|--------|--------|-------------------------|-----------------|----------|-------------|
| IG/M 6 | 9 | 38 | 10 | 17,5 | 4 | 0,7 | 0,018 | 100 | 0350133 |
| IG/M 8 | 9 | 38 | 10 | 17,5 | 4 | 1,6 | 0,017 | 100 | 0350141 |

Hinweis: Ösenschraube mit Außengewinde siehe Kapitel 5.

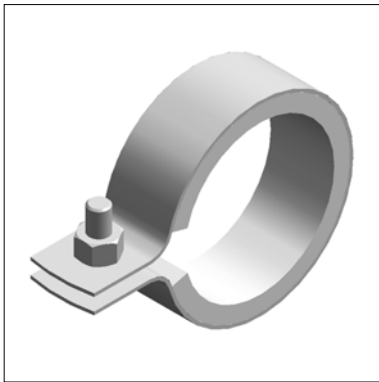
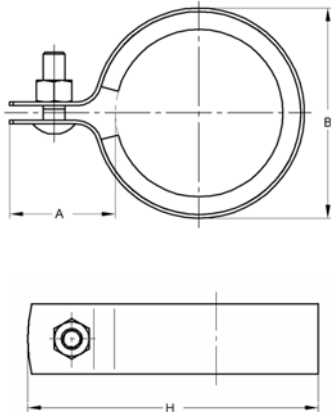


Abb. 1: Sicht-Rohrschelle



Sicht - Rohrschelle

Einteilig, verzinkt mit weißer Schalldämmeinlage

Ausführung/Montage:

- Zur Befestigung von sichtbar verlegten Rohrleitungen in Wohn- und Arbeitsräumen
- Gummieinlage weiß, ohne seitliche Überlappung
- Anschluß von Schiebestücken oder Ösenschrauben möglich.
- **Hinweis:** Schiebestücke siehe Kapitel 4, Ösenschrauben siehe Kapitel 5

Technische Daten:

- Material: S235JR
- Oberfläche: Galvanisch verzinkt nach DIN 50961
- Schallschutz für DIN 4109
- **Schalldämmeinlage:**
 - Material
 - Temperaturbeständigkeit
 - Materialstärke
 - Baustoffklasse nach DIN 4102

Gummi EPDM
 - 30 °C bis + 100 °C
 5 mm
 B2



| Dimensionsbereich [mm] | Nutzlast ¹⁾ [kN] |
|---------------------------|--------------------------------|
| 12 - 35 | 0,50 |
| 42 - 64 | 0,60 |

¹⁾Lastangaben ermittelt bei einer Temperaturbelastung bis 250 °C

| Sicht-Rohrschelle | | | | mit Schalldämmeinlage | | | | | EPDM |
|-------------------|--------|------------------|------------------------|-----------------------|-----------|-----------|--------------------|-------------|-------------|
| Abmessung [mm] | [Zoll] | Material [mm] | Verschluß- schraube | A [mm] | B [mm] | H [mm] | Gewicht [kg/St] | VPE [St] | Artikel-Nr. |
| 12 | | 20x1,0 | M6 | 31 | 28 | 51 | 0,034 | 100 | 0311120 |
| 15 | | 20x1,0 | M6 | 33 | 31 | 56 | 0,038 | 100 | 0311150 |
| 18 | 3/8 | 20x1,0 | M6 | 31 | 34 | 57 | 0,040 | 100 | 0311180 |
| 22 | 1/2 | 20x1,0 | M6 | 31 | 38 | 61 | 0,044 | 100 | 0311220 |
| 28 | 3/4 | 20x1,0 | M6 | 31 | 44 | 67 | 0,049 | 50 | 0311280 |
| 35 | 1 | 20x1,0 | M6 | 33 | 51 | 76 | 0,054 | 50 | 0311340 |
| 42 | 1 1/4 | 20x1,5 | M6 | 31 | 58 | 81 | 0,078 | 25 | 0311420 |
| 44 | | 20x1,5 | M6 | 31 | 60 | 83 | 0,084 | 25 | 0311440 |
| 48 | 1 1/2 | 20x1,5 | M6 | 29 | 64 | 85 | 0,085 | 25 | 0311480 |
| 54 | | 20x1,5 | M6 | 31 | 70 | 93 | 0,090 | 25 | 0311540 |
| 57 | | 20x1,5 | M6 | 33 | 73 | 98 | 0,097 | 25 | 0311570 |
| 60 | 2 | 20x1,5 | M6 | 31 | 76 | 99 | 0,098 | 25 | 0311600 |

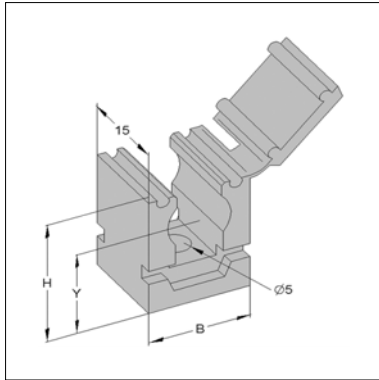


Abb. 1: Einzelclip

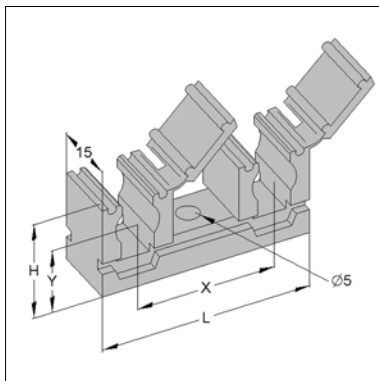


Abb. 2: Doppelclip

Clipmaster

Einzel- und Doppelclip aus witterungs- und alterungsbeständigem Polyamid

Ausführung/Montage:

- Halt der Rohrleitung durch Druckverriegelung gesichert
- Montage ohne Werkzeug

Technische Daten:

- Material: Polyamid
- Temperaturbeständigkeit: -40 °C bis + 100°C
- Befestigung mit Holzschrauben DIN 96 Ø 3,5 - 4 mm

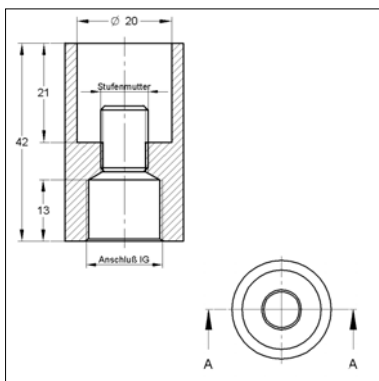
| Dimensionsbereich | Nutzlast hängend Verschluss- öffnung unten |
|-------------------|--|
| [mm] | [kN] |
| 8 | 0,09 |
| 10 - 15 | 0,27 |
| 18 - 35 | 0,33 |

Einzelclip

| Abmessungen Rohr-Außen-Ø [mm] | H [mm] | Maße B [mm] | Y [mm] | Gewicht [kg/St] | VPE [St] | Artikel-Nr. |
|-------------------------------------|-----------|-------------------|-----------|--------------------|-------------|-------------|
| 8 | 23 | 16 | 14 | 0,004 | 100 | 0401080 |
| 10 | 23 | 16 | 15 | 0,004 | 100 | 0401102 |
| 12 | 23 | 16 | 15 | 0,002 | 100 | 0401129 |
| 15 | 28 | 20 | 17 | 0,005 | 100 | 0401153 |
| 18 | 31 | 23 | 19 | 0,006 | 100 | 0401188 |
| 22 | 35 | 29 | 20 | 0,007 | 100 | 0401226 |
| 28 | 40 | 35 | 23 | 0,010 | 100 | 0401285 |
| 35 | 47 | 43 | 26 | 0,013 | 100 | 0401358 |

Doppelclip

| Abmessungen Rohr-Außen-Ø [mm] | H [mm] | Maße X [mm] | Y [mm] | L [mm] | Gewicht [kg/St] | VPE [St] | Artikel-Nr. |
|-------------------------------------|-----------|-------------------|-----------|-----------|--------------------|-------------|-------------|
| 8 | 23 | 31 | 14 | 47 | 0,009 | 100 | 0410071 |
| 10 | 23 | 31 | 15 | 47 | 0,008 | 100 | 0410101 |
| 12 | 23 | 32 | 15 | 47 | 0,008 | 100 | 0410128 |
| 15 | 28 | 36 | 17 | 55 | 0,011 | 50 | 0410152 |
| 18 | 31 | 39 | 19 | 60 | 0,012 | 50 | 0410187 |
| 22 | 35 | 45 | 20 | 73 | 0,016 | 50 | 0410225 |



Anschlußadapter

Passend auf Rohrschellen mit Stufengewinde (Trabant, Omnia, Standardrohrschele)

Der Anschlußadapter kann auf die aufgeschweißten Stufengewinde aufgeschraubt werden und ist mit untenstehenden Innengewinden lieferbar. So entsteht eine variable Anschlußmöglichkeit.

| Anschluß IG | Gewicht [kg/St] | passend auf Stufenmutter | VPE [St] | Artikel-Nr. |
|-------------|--------------------|--------------------------|-------------|-------------|
| M16 | 0,09 | M8/M10 und M10/M12 | 1 | 0830202 |
| Muffe 1/2" | 0,08 | M8/M10 und M10/M12 | 1 | 0830204 |