

Abb. 1: Einzelclip

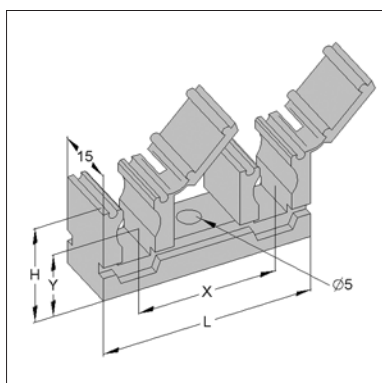


Abb. 2: Doppelclip

## Clipmaster

### Einzel- und Doppelclip aus witterungs- und alterungsbeständigem Polyamid

#### Ausführung/Montage:

- Halt der Rohrleitung durch Druckverriegelung gesichert
- Montage ohne Werkzeug

#### Technische Daten:

- Material: Polyamid
- Temperaturbeständigkeit: -40 °C bis + 100°C
- Befestigung mit Holzschrauben DIN 96 Ø 3,5 - 4 mm

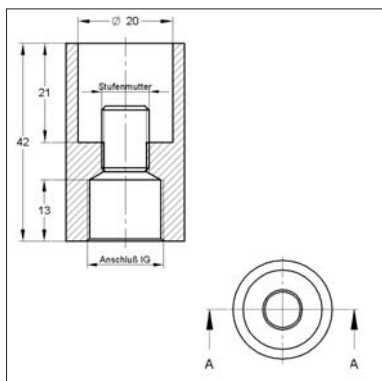
Dimensionsbereich	Nutzlast hängend Verschluss- öffnung unten
[mm]	[kN]
8	0,09
10 - 15	0,27
18 - 35	0,33

#### Einzelclip

Abmessungen Rohr-Außen-Ø [mm]	Maße			Gewicht [kg/St]	VPE [St]	Artikel-Nr.
	H [mm]	B [mm]	Y [mm]			
8	23	16	14	0,004	100	0401080
10	23	16	15	0,004	100	0401102
12	23	16	15	0,002	100	0401129
15	28	20	17	0,005	100	0401153
18	31	23	19	0,006	100	0401188
22	35	29	20	0,007	100	0401226
28	40	35	23	0,010	100	0401285
35	47	43	26	0,013	100	0401358

#### Doppelclip

Abmessungen Rohr-Außen-Ø [mm]	Maße				Gewicht [kg/St]	VPE [St]	Artikel-Nr.
	H [mm]	X [mm]	Y [mm]	L [mm]			
8	23	31	14	47	0,009	100	0410071
10	23	31	15	47	0,008	100	0410101
12	23	32	15	47	0,008	100	0410128
15	28	36	17	55	0,011	50	0410152
18	31	39	19	60	0,012	50	0410187
22	35	45	20	73	0,016	50	0410225



## Anschlußadapter

### Passend auf Rohrschellen mit Stufengewinde (Trabant, Omnia, Standardrohrschelle)

Der Anschlußadapter kann auf die aufgeschweißten Stufengewinde aufgeschraubt werden und ist mit untenstehenden Innengewinden lieferbar. So entsteht eine variable Anschlußmöglichkeit.

Anschluß IG	Gewicht [kg/St]	passend auf Stufenmutter	VPE [St]	Artikel-Nr.
M16	0,09	M8/M10	1	0830201
Muffe 1/2"	0,07	M8/M10	1	0830203
M16	0,09	M10/M12	1	0830202
Muffe 1/2"	0,08	M10/M12	1	0830204