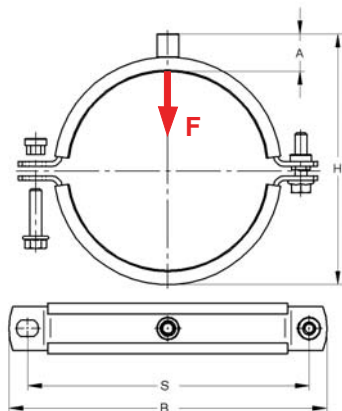


Abb. 1: Standardrohrschelle PSM



Standardrohrschelle PSM

Zweiteilig, verzinkt mit Schalldämmeinlage

Ausführung/Montage:

- Rohrschelle mit Pendelsteckmutter und Verschlußschrauben
- Schnelle Montage, auch unter Rohrleerlast
- PSM (Kontermutter) fest mit Schellenkörper verbunden
- Mit Anschluß: **M8/M10** rund Ø 17 mm, **M10/M12** rund Ø 18 mm, **M16** Sechskant SW 24, **1/2"** Muffe rund Ø 26,5 mm
- Geeignet für Einfachbefestigung über Anschlußgewinde

Technische Daten:

- Material: S235JR
- Oberfläche: Galvanisch verzinkt nach DIN 50961
- Schallschutz für DIN 4109
- Verschlußschrauben mit Flansch nach DIN 6921, M8 oder M10, galvanisch verzinkt
- **Schalldämmeinlagen:**
 - Material
 - Temperaturbeständigkeit
 - Materialstärke
 - Baustoffklasse nach DIN 4102

Gummi EPDM/SBR
 - 40 °C bis + 120 °C
 6 mm
 B2

SILICON
 - 60 °C bis + 250 °C
 6 mm
 B2

Max. zul Last	
Dimensionsbereich [mm]	F _{zul,cal} [kN]
20-57	3,1
58-117	4,6
120-275	5,8



Anschluß: Stufengewinde M8/M10

Spannbereich [mm]		Material [Zoll]	Verschlußschrauben	H _(min-max) [mm]	A [mm]	B [mm]	S [mm]	Gewicht [kg/St]	VPE [St]	mit Schalldämmeinlage	Silicon	EPDM/SBR
		[mm]								Artikel-Nr.	Artikel-Nr.	
15 - 19		25x3,0	M8	55-59	30	80	56	0,184	1	00695358	0068819	
20 - 25	1/2	25x3,0	M8	60-65	30	87	63	0,206	1	0069536	0068823	
26 - 30	3/4	25x3,0	M8	66-70	30	92	68	0,217	1	0069537	0068828	
31 - 36	1	25x3,0	M8	71-76	30	98	74	0,230	1	0069538	0068873	
38 - 45	1 1/4	25x3,0	M8	79-85	30	107	83	0,247	1	0069539	0068880	
47 - 51	1 1/2	25x3,0	M8	87-91	30	114	90	0,267	1	0069540	0068881	
53 - 57		25x3,0	M8	93-97	30	120	96	0,292	1	0069541	0068941	
58 - 64	2	25x3,0	M8	98-104	30	129	105	0,298	1	00695397	00688083	

Anschluß: Stufengewinde M10/M12

Spannbereich [mm]		Material [Zoll]	Verschlußschrauben	H _(min-max) [mm]	A [mm]	B [mm]	S [mm]	Gewicht [kg/St]	VPE [St]	mit Schalldämmeinlage	Silicon	EPDM/SBR
		[mm]								Artikel-Nr.	Artikel-Nr.	
65 - 70		30x3,0	M10	105-110	30	141	115	0,420	1	0083580	0080075	
72 - 78	2 1/2	30x3,0	M10	112-120	30	151	124	0,442	1	0083589	0080106	
84 - 90	3	30x3,0	M10	124-130	30	162	135	0,477	1	0083596	0080107	
94 - 100		30x3,0	M10	133-140	30	172	145	0,505	1	0083610	0080108	
102 - 106		30x3,0	M10	142-146	30	178	152	0,525	1	0083626	0080148	
108 - 112		30x3,0	M10	148-152	30	184	158	0,543	1	0083635	0080159	
113 - 117	4	30x3,0	M10	153-157	30	189	163	0,558	1	0083636	0080167	
120 - 125		35x4,0	M10	163-167	31	209	179	0,812	1	0083662	0080168	
127 - 132		35x4,0	M10	170-174	31	216	186	0,840	1	0083670	0080185	
133 - 136		35x4,0	M10	175-178	31	220	191	0,868	1	0083678	0088136	
137 - 142	5	35x4,0	M10	179-184	31	226	196	0,893	1	0083679	0080192	
145 - 150		35x4,0	M10	187-192	31	234	204	0,928	1	0083686	0080193	
152 - 156		35x4,0	M10	194-198	31	240	211	0,950	1	0083694	0080198	
158 - 163		35x4,0	M10	200-205	31	247	218	0,973	1	0083708	0088163	
164 - 168	6	35x4,0	M10	206-210	31	252	223	1,000	1	0083711	0080222	
190 - 194		35x4,0	M10	232-236	31	278	249	1,110	1	0083742	0080244	
198 - 203		35x4,0	M10	240-245	31	287	258	1,150	1	0083750	0080270	
207 - 213		35x4,0	M10	249-255	31	297	268	1,190	1	0083774	0080293	
219 - 223	8	35x4,0	M10	261-265	31	308	278	1,230	1	0083804	0080309	
225 - 230		35x4,0	M10	267-272	31	315	285	1,260	1	0083806	0088230	
242 - 246		35x4,0	M10	284-288	31	331	301	1,330	1	0083839	0080331	
270 - 275	10	35x4,0	M10	312-317	31	360	330	1,450	1	0083878	0080374	

Standardrohrschelle PSM

Anschluß: Gewinde M16				mit Schalldämmeinlage						Silicon	EPDM/SBR
Spannbereich [mm]	[Zoll]	Material [mm]	Verschluss- schrauben	H _(min-max) [mm]	A [mm]	B [mm]	S [mm]	Gewicht [kg/St]	VPE [St]	Artikel-Nr.	Artikel-Nr.
102 - 106		30x3,0	M10	141-145	29	178	152	0,547	1	0084646	0081620
108 - 112		30x3,0	M10	147-151	29	184	156	0,565	1	0084654	0081639
113 - 117	4	30x3,0	M10	153-156	29	189	163	0,580	1	0084659	0081652
120 - 125		35x4,0	M10	162-166	30	209	179	0,835	1	0084665	0081646
127 - 132		35x4,0	M10	169-173	30	216	186	0,862	1	0084670	0081655
133 - 136		35x4,0	M10	174-177	30	220	191	0,892	1	0084689	0081663
137 - 142	5	35x4,0	M10	178-183	30	226	196	0,915	1	0084692	0081668
145 - 150		35x4,0	M10	186-191	30	234	204	0,950	1	0084693	0081670
152 - 156		35x4,0	M10	192-197	30	240	211	0,970	1	0084703	0081674
158 - 163		35x4,0	M10	199-204	30	247	218	0,995	1	0084719	0081701
164 - 168	6	35x4,0	M10	205-209	30	252	223	1,020	1	0084723	0081710
190 - 194		35x4,0	M10	231-235	30	278	249	1,130	1	0084750	0081750
198 - 203		35x4,0	M10	239-244	30	287	258	1,170	1	0084754	0081756
207 - 213		35x4,0	M10	248-254	30	297	268	1,210	1	0084794	0081786
219 - 223	8	35x4,0	M10	260-264	30	308	278	1,250	1	0084811	0081797
225 - 230		35x4,0	M10	266-271	30	315	285	1,280	1	0084816	0081809
242 - 246		35x4,0	M10	283-287	30	331	301	1,350	1	0084832	0081826
270 - 275	10	35x4,0	M10	311-316	30	360	330	1,470	1	0084870	0081867

Anschluß: Muffe 1/2 "				mit Schalldämmeinlage						Silicon	EPDM/SBR
Spannbereich [mm]	[Zoll]	Material [mm]	Verschluss- schrauben	H _(min-max) [mm]	A [mm]	B [mm]	S [mm]	Gewicht [kg/St]	VPE [St]	Artikel-Nr.	Artikel-Nr.
102 - 106		30x3,0	M10	136-140	24	178	152	0,520	1	0085132	0082120
108 - 112		30x3,0	M10	142-146	24	184	156	0,540	1	0085154	0082139
113 - 117	4	30x3,0	M10	147-151	24	189	163	0,550	1	0085158	0082151
120 - 125		35x4,0	M10	157-161	25	209	179	0,810	1	0085165	0082146
127 - 132		35x4,0	M10	164-168	25	216	186	0,830	1	0085170	0082155
133 - 136		35x4,0	M10	169-172	25	220	191	0,865	1	0085189	0082163
137 - 142	5	35x4,0	M10	173-177	25	226	196	0,890	1	0085192	0082168
145 - 150		35x4,0	M10	181-186	25	234	204	0,925	1	0085200	0082170
152 - 156		35x4,0	M10	188-192	25	240	211	0,947	1	0085208	0082197
158 - 163		35x4,0	M10	194-199	25	247	218	0,970	1	0085219	0082201
164 - 168	6	35x4,0	M10	200-204	25	252	223	0,995	1	0085223	0082210
190 - 194		35x4,0	M10	226-230	25	278	249	1,110	1	0085250	0082250
198 - 203		35x4,0	M10	235-239	25	287	258	1,150	1	0085254	0082254
207 - 213		35x4,0	M10	243-249	25	297	268	1,190	1	0085297	0082290
219 - 223	8	35x4,0	M10	255-259	25	308	278	1,230	1	0085311	0082297
225 - 230		35x4,0	M10	261-266	25	315	285	1,260	1	0085316	0082309
242 - 246		35x4,0	M10	278-282	25	331	301	1,330	1	0085335	0082327
270 - 275	10	35x4,0	M10	306-311	25	360	330	1,450	1	0085370	0082370

Lieferzeit:Ausführung mit Stufengewinde:

2 Arbeitstage, ab Werk Kupferzell.

Ausführung mit Gewinde M16 und Muffe 1/2":

min. 5 Arbeitstage, ab Werk Kupferzell

(Standardrohrschellen mit Gewinde M16 und Muffe 1/2")

werden auf Kundenwunsch angefertigt und sind daher von Umtausch und Rücknahme ausgeschlossen).

Auf Anfrage:

- Sondergrößen
(Bitte bei Bestellung Rohr-Außen-Ø angeben).
- Ohne Anschlußgewinde
(ohne Verschlussschrauben).
- Gummi flammwidrig (B1)

Passende Anschlußadapter siehe Seite 1128