



# CENTUM®

Modulares System  
für Industrie- und  
Anlagenbau

2007/01 - ADM-Version

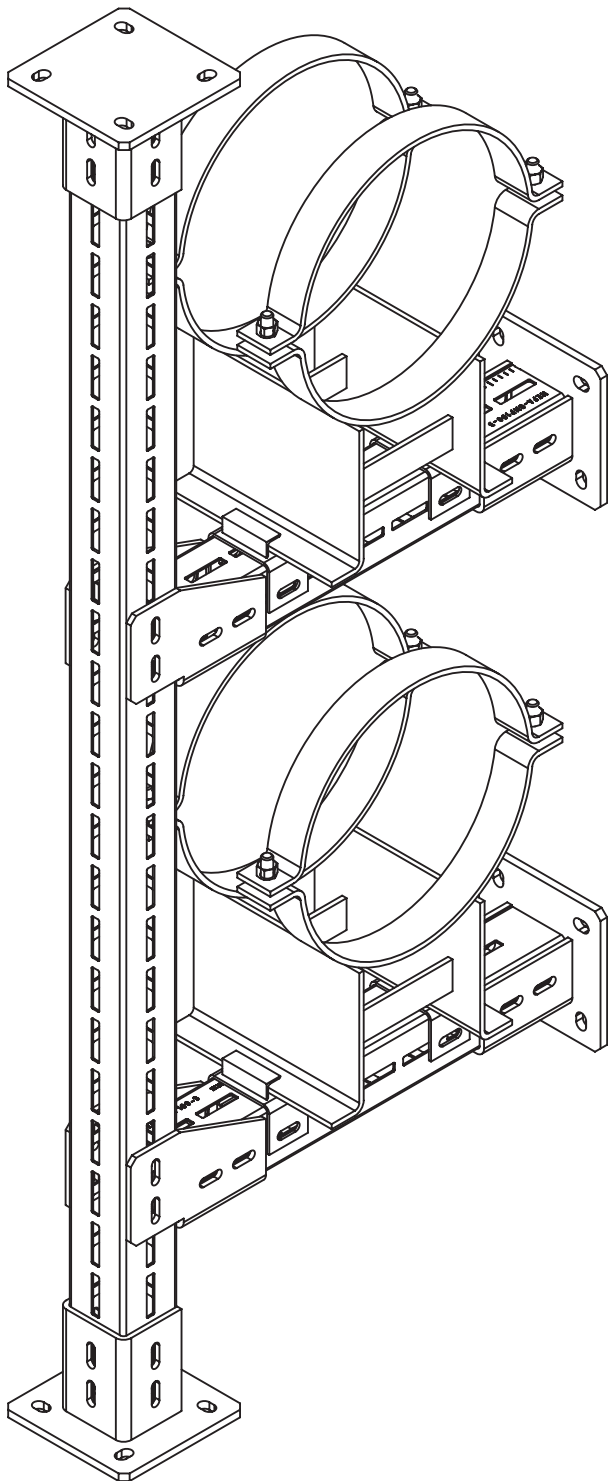
**MEFA**

## ■ Bitte beachten!

- Die nachfolgenden technischen Unterlagen enthalten eine Auswahl der häufigsten Einsatzfälle.
- Kombinationen der einzelnen Produkte oder spezifische Befestigungsprobleme werden auf Kundenwunsch hergestellt.
- Für technische Fragen oder statische Berechnungen steht Ihnen unsere Anwendungstechnik gerne zur Verfügung.
- Technische, Sortiments- und Preisänderungen vorbehalten.
- Haftung für Druckfehler wird ausgeschlossen.

**Weitere Montagesysteme und Information, finden Sie in unserem Hauptkatalog oder unter [www.mefa.de](http://www.mefa.de) .**

## ■ CENTUM® - Die Lösung für schwere Lasten!



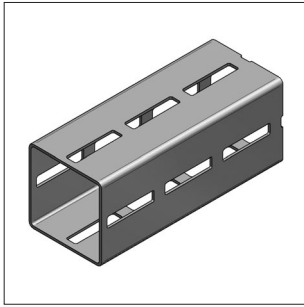
CENTUM® ist die ideale Lösung für den Rohrleitungs- und Anlagenbau. Schwere Lasten, wie sie beispielsweise bei großen Rohrdimensionen vorkommen, werden sicher und zuverlässig abgefangen.

Mit wenigen Bauteilen und einem klaren und einfachen Verschraubungssystem, bietet CENTUM® entscheidende Vorteile gegenüber herkömmlichen, geschweißten Stahlkonstruktionen.

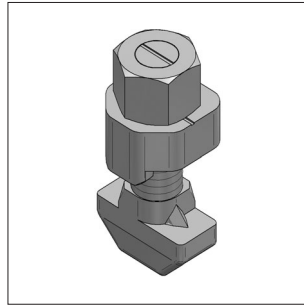
Die Vorteile von CENTUM® auf einen Blick:

- Kurze Montagezeiten
- Stufenlose Positionierung der Anbauteile
- Formschlüssige Schraubverbindung mit einer max. zul. Lastaufnahme von 10 kN je Verschraubung
- Jederzeit demontierbar
- Adaptionmöglichkeiten zu MEFA-IB-Schienensystemen
- Alle Bauteile sind feuertückverzinkt oder verfügen über eine spezielle Zink-Lamellen-Beschichtung
- Eine geschlossene Profilgeometrie sorgt für höchste Torsionssteifigkeit
- Durchdachte Anbauteile ermöglichen ein Höchstmaß an Konstruktionsvariationen

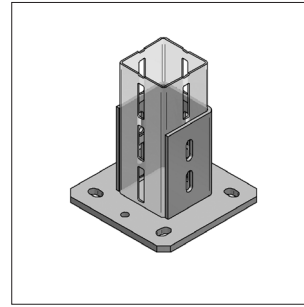
# CENTUM® - Bauteileübersicht



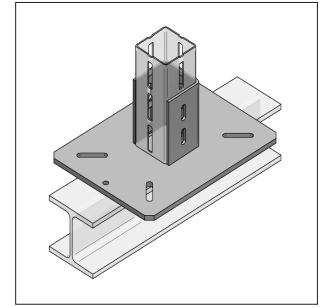
CENTUM® Profile



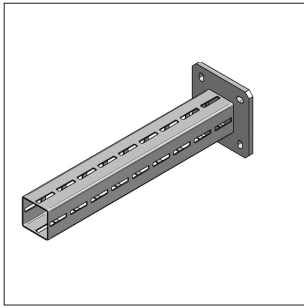
CENTUM® Verbindungstechnik



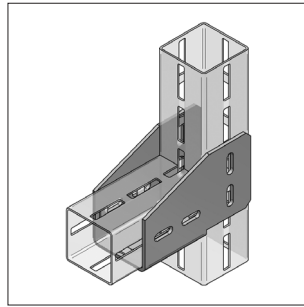
CENTUM® Halter



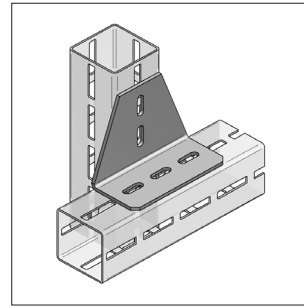
CENTUM® Adapterplatten



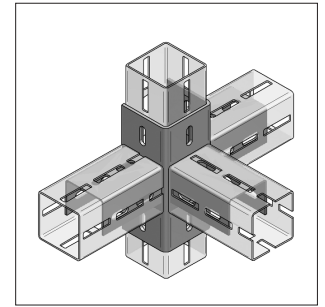
CENTUM® Konsolen



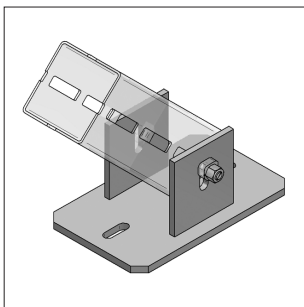
CENTUM® Winkelbauteile



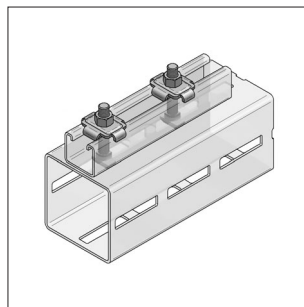
CENTUM® Laschen



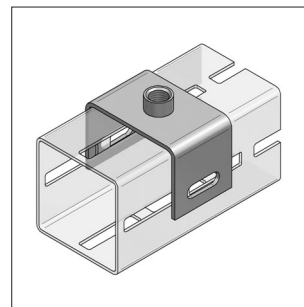
CENTUM® Winkelverbinder



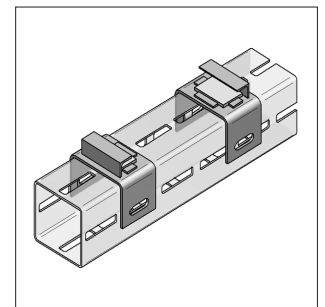
CENTUM® Gelenkhalter



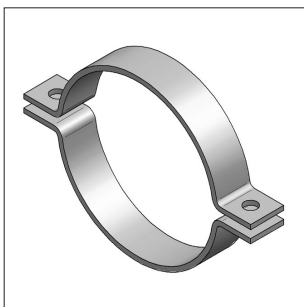
CENTUM® IB-Anbindungen



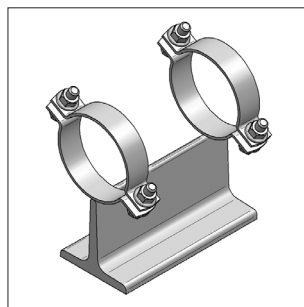
CENTUM® Anschlüsse



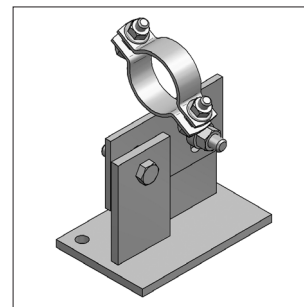
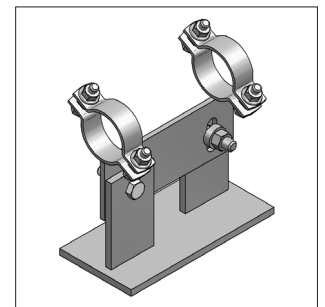
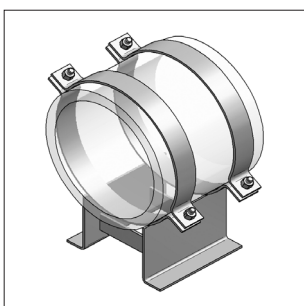
CENTUM® Gleitunterlagen



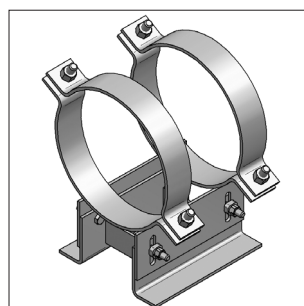
Rohrschellen und -bügel



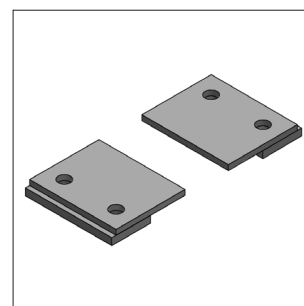
Gleitlager

Gleitlager, höhenverstellbar  
mit 1 RohrschelleGleitlager, höhenverstellbar  
mit 2 Rohrschelle

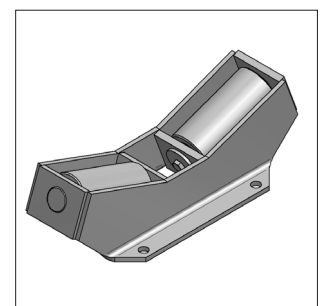
Gleitschlitten



Gleitschlitten, höhenverstellbar

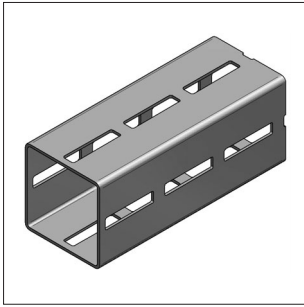


Niederhalter

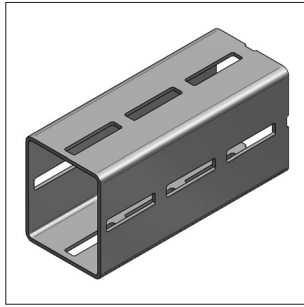


Rollenlager

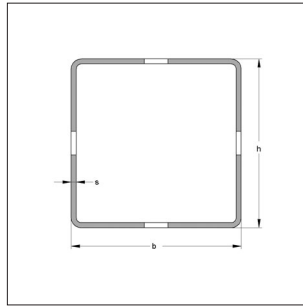
# CENTUM® Montageprofil



CENTUM® Profil XL 100



CENTUM® Profil XL 120



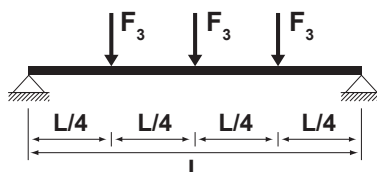
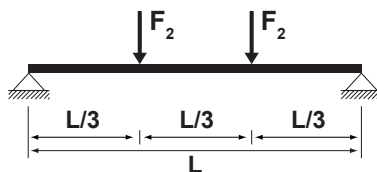
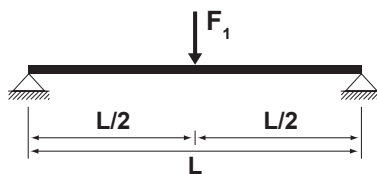
**Technische Daten:**

Material: Stahl  
 Materialname XL 100: S275J2H  
 Materialname XL 120: S235JRH  
 Oberfläche: feuerstuckverzinkt

	CENTUM® Profil XL 100		CENTUM® Profil XL 120	
Querschnittsfläche A:	973 mm <sup>2</sup>		1431 mm <sup>2</sup>	
Flächenträgheitsmoment:	$I_{Y-Y}$ 157,14 cm <sup>4</sup>	$I_{Z-Z}$ 157,14 cm <sup>4</sup>	$I_{Y-Y}$ 310,55 cm <sup>4</sup>	$I_{Z-Z}$ 237,23 cm <sup>4</sup>
Widerstandsmoment:	$W_{Y-Y}$ 31,43 cm <sup>3</sup>	$W_{Z-Z}$ 31,43 cm <sup>3</sup>	$W_{Y-Y}$ 51,76 cm <sup>3</sup>	$W_{Z-Z}$ 47,44 cm <sup>3</sup>

Bezeichnung	Profilgeometrie h x b [mm]	Profilstärke s [mm]	Lieferlänge L [m]	Gewicht [kg/m]	VPE [m]	Art.-Nr.
CENTUM® Profil XL 100	100 x 100	3	6	8,23	6	16010060
CENTUM® Profil XL 120	120 x 100	4	6	11,95	6	16012060

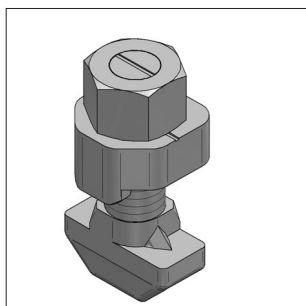
Profil	Lagerabstand L [mm]	zul. Lasten über Y-Achse		
		F1 [kN]	F2 [kN]	F3 [kN]
XL 100 <sup>1)</sup>	1500	14,97	11,23	7,48
	3000	7,48	5,17	3,71
	6000	2,20	1,29	0,93
XL 120 <sup>2)</sup>	1500	21,06	15,79	10,53
	3000	10,53	7,80	5,26
	6000	4,34	2,55	1,83



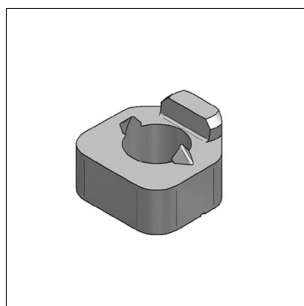
<sup>1)</sup> max. Durchbiegung  $f_{zul} = L/200$   
 $\gamma = 1,54$  Sicherheit  
 Streckgrenze  $f_y = 275$  N/mm<sup>2</sup>  
 E-Modul 210.000 N/mm<sup>2</sup>

<sup>2)</sup> max. Durchbiegung  $f_{zul} = L/200$   
 $\gamma = 1,54$  Sicherheit  
 Streckgrenze  $f_y = 235$  N/mm<sup>2</sup>  
 E-Modul 210.000 N/mm<sup>2</sup>

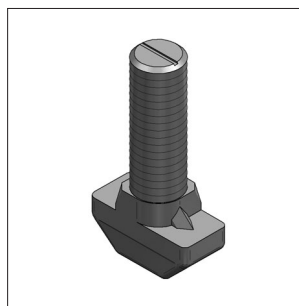
## ■ CENTUM® Verbindungstechnik, gezahnt



CENTUM® Hammersperrkopf



CENTUM® Sperrscheibe



CENTUM® Hammerschraube

### Ausführung/Montage:

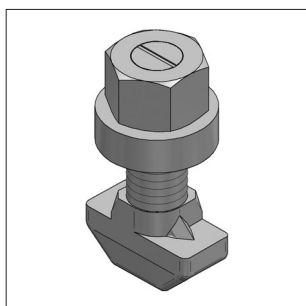
Für Profiltyp: XL 100 und XL 120

### Technische Daten:

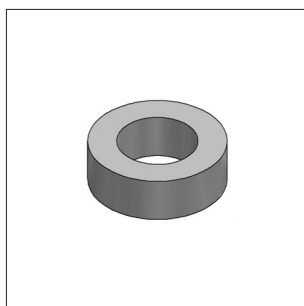
Material: Stahl  
Oberfläche: DELTA MKS®

Bezeichnung	Festigkeits- klasse	empf. Anzugsmoment [Nm]	Gewicht [kg/St]	VPE [St]	Artikel-Nr.
<b>CENTUM® Hammersperrkopf M12x40, gezahnt</b>	10.9	80	0,110	50	1610011000
bestehend aus:					
<b>CENTUM® Sperrscheibe</b>	10	--	0,032	100	1610019000
<b>CENTUM® Hammerschraube, gezahnt</b>	10.9	80	0,059	50	1610012100
<b>CENTUM® Mutter M12 FK10, DIN .....</b>	10	--	0,015	100	8989995

## ■ CENTUM® Verbindungstechnik



CENTUM® Hammerkopf



CENTUM® Stahlbauscheibe

### Ausführung/Montage:

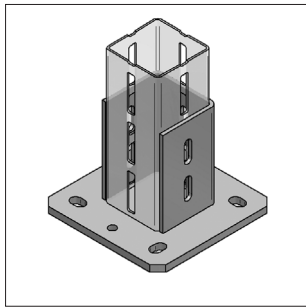
Für Profiltyp: XL 100 und XL 120

### Technische Daten:

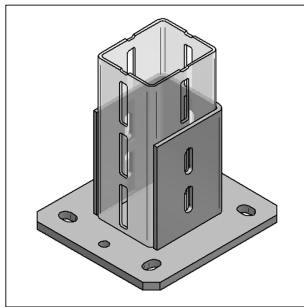
Material: Stahl  
Oberfläche: DELTA MKS®

Bezeichnung	Festigkeits- klasse	empf. Anzugsmoment [Nm]	Gewicht [kg/St]	VPE [St]	Artikel-Nr.
<b>CENTUM® Hammerkopf M12x40</b>	10.9	80	0,100	50	1610012000
bestehend aus:					
<b>CENTUM® Stahlbauscheibe</b>	4.6	--	0,019	100	1610019100
<b>CENTUM® Hammerschraube, gezahnt</b>	10.9	80	0,059	50	1610012100
<b>CENTUM® Mutter M12 FK10</b>	10	--	0,015	100	8989995

## CENTUM® Halter



CENTUM® Halter XL 100



CENTUM® Halter XL 120

### Ausführung/Montage:

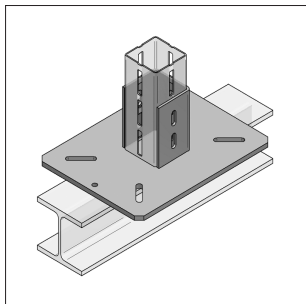
Für Profiltyp: XL 100 und XL 120

### Technische Daten:

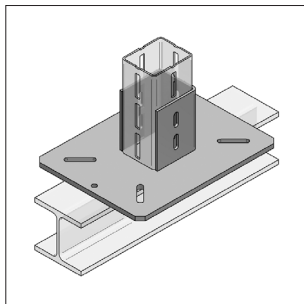
Material: Stahl  
 Materialname: S235JR  
 Oberfläche: feuertückverzinkt

Bezeichnung	Plattenbreite [mm]	Plattenlänge [mm]	Plattenstärke [mm]	Gewicht [kg/St]	VPE [St]	Artikel-Nr.
CENTUM® Halter XL 100	220	220	12	6,45	1	1621001000
CENTUM® Halter XL 120	220	240	12	7,60	1	1621201000

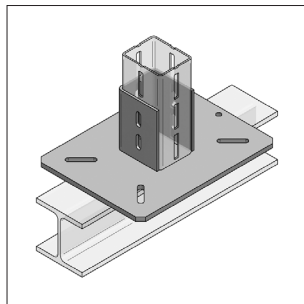
## CENTUM® Adapterplatten



Adapterplatte XL 100, längs



Adapterplatte XL 120, längs



Adapterplatte XL 120, quer

### Ausführung/Montage:

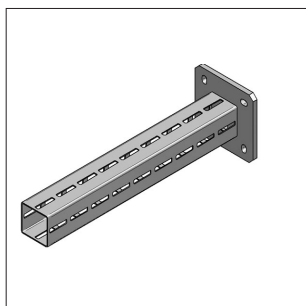
Für Profiltyp: XL 100 und XL 120

### Technische Daten:

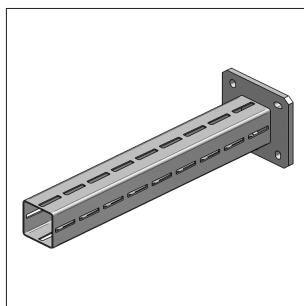
Material: Stahl  
 Materialname: S235JR  
 Oberfläche: feuertückverzinkt

Bezeichnung	Plattenbreite [mm]	Plattenlänge [mm]	Plattenstärke [mm]	Gewicht [kg/St]	VPE [St]	Artikel-Nr.
CENTUM® Adapterplatte XL 100, längs	320	420	12	14,6	1	1621002000
CENTUM® Adapterplatte XL 120, längs	320	420	12	15,0	1	1621202000
CENTUM® Adapterplatte XL 120, quer	420	320	12	15,0	1	1621203000

## ■ CENTUM® Konsolen



CENTUM® Konsole XL 100



CENTUM® Konsole XL 120

### Ausführung/Montage:

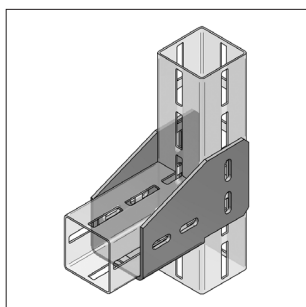
Für Profiltyp: XL 100 und 120

### Technische Daten:

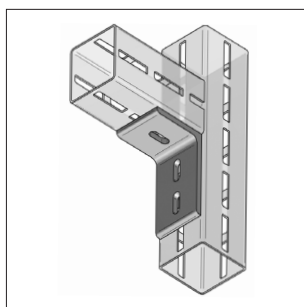
Material: Stahl  
 Materialname: S235JR  
 Oberfläche: feuertückverzinkt

Bezeichnung	Länge [mm]	Gewicht [kg/St]	VPE [St]	Artikel-Nr.
<b>CENTUM® Konsole XL 100</b>	720	11,30	1	1631000720
<b>CENTUM® Konsole XL 100</b>	960	13,27	1	1631000960
<b>CENTUM® Konsole XL 100</b>	1440	17,22	1	1631001440
<b>CENTUM® Konsole XL 120</b>	720	14,50	1	1631200720
<b>CENTUM® Konsole XL 120</b>	960	17,36	1	1631200960
<b>CENTUM® Konsole XL 120</b>	1440	23,10	1	1631201440

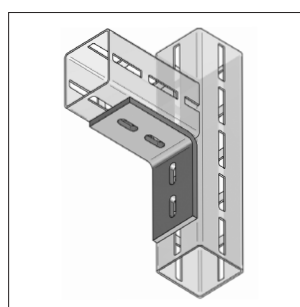
## ■ CENTUM® Winkelbauteile



CENTUM® Winkelschuh XL 100



CENTUM® Winkel 3-Loch



CENTUM® Winkel 4-Loch

### Ausführung/Montage:

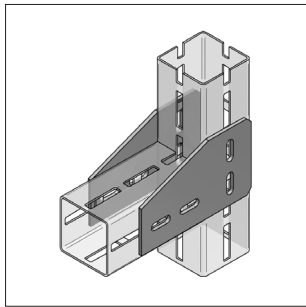
Für Profiltyp: XL 100 und XL 120

### Technische Daten:

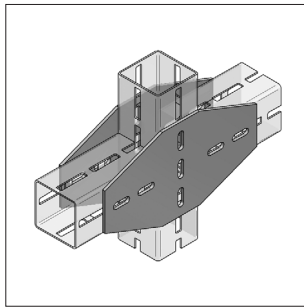
Material: Stahl  
 Materialname: S235JR  
 Oberfläche: feuertückverzinkt

Bezeichnung	Gewicht [kg/St]	VPE [St]	Artikel-Nr.
<b>CENTUM® Winkelschuh XL 100</b>	3,21	1	1641002010
<b>CENTUM® Winkel 3-Loch</b>	1,70	1	1640001010
<b>CENTUM® Winkel 4-loch</b>	1,90	1	1640001020

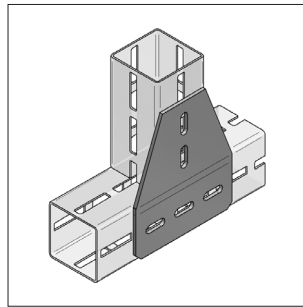
## CENTUM® Laschen



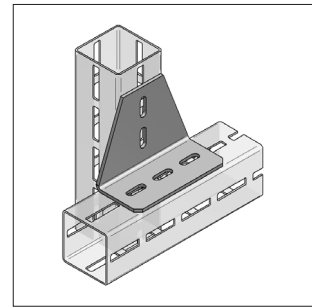
CENTUM® Ecklasche L



CENTUM® Kreuzlasche



CENTUM® T-Lasche



CENTUM® T-Lasche gewinkelt

### Ausführung/Montage:

Für Profiltyp: XL 100 und XL 120

### Technische Daten:

Material: Stahl  
 Materialname: S235JR  
 Oberfläche: feuerverzinkt

Bezeichnung

CENTUM® Ecklasche L

CENTUM® Kreuzlasche

CENTUM® T-Lasche

CENTUM® T-Lasche gewinkelt

Gewicht  
[kg/St]VPE  
[St]

Artikel-Nr.

1,40

1

1640003010

2,59

1

1640003020

1,76

1

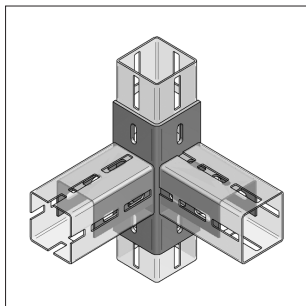
1640001030

1,76

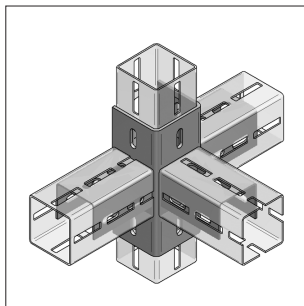
1

1640001040

## CENTUM® Winkelverbinder



CENTUM® Winkelverbinder 90°



CENTUM® Winkelverbinder 180°

### Ausführung/Montage:

Für Profiltyp: XL 100

### Technische Daten:

Material: Stahl  
 Materialname: S235JR  
 Oberfläche: feuerverzinkt

Bezeichnung

CENTUM® Winkelverbinder 90°

CENTUM® Winkelverbinder 180°

Gewicht  
[kg/St]VPE  
[St]

Artikel-Nr.

4,20

1

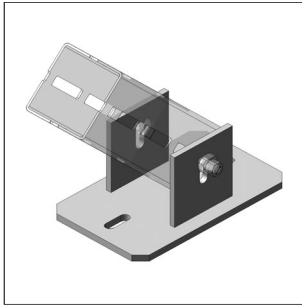
1641006010

6,33

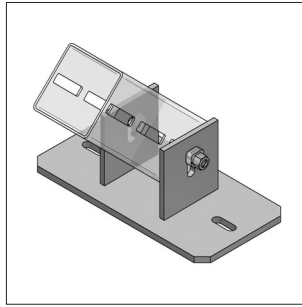
1

1641006020

## ■ CENTUM® Gelenkhalter



CENTUM® Gelenkhalter  
XL 100 längs



CENTUM® Gelenkhalter  
XL 100 quer

### Ausführung/Montage:

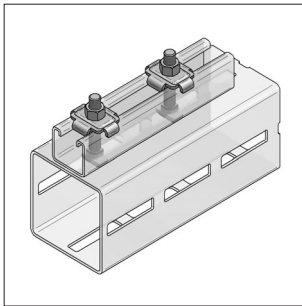
Für Profiltyp: XL 100 oder XL 120

### Technische Daten:

Material: Stahl  
Materialname: S235JR  
Oberfläche: feuerstückverzinkt

Bezeichnung	Gewicht [kg/St]	VPE [St]	Artikel-Nr.
CENTUM® Gelenkhalter XL 100 längs	4,70	1	1641004010
CENTUM® Gelenkhalter XL 100 quer	5,22	1	1641004020
CENTUM® Gelenkhalter XL 120 längs	4,70	1	1641204010

## ■ CENTUM® IB-Anbindungen



CENTUM® IB-Anbindung

### Ausführung/Montage:

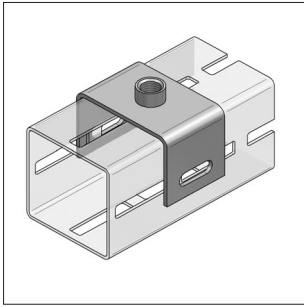
Für Profiltyp: XL 100 und XL 120

### Technische Daten:

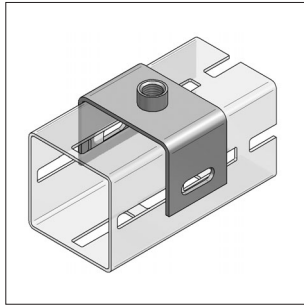
Material: Stahl  
Materialname: S235JR  
Oberfläche: galvanisch verzinkt

Bezeichnung	max. [mm]	VPE [St]	Artikel-Nr.
CENTUM® IB-Anbindung	40	1	1640017040
CENTUM® IB-Anbindung	60	1	1640017060

## CENTUM® Einfachanschlüsse



CENTUM® Einfachanschluss  
XL 100 M16



CENTUM® Einfachanschluss  
XL 120 1/2"

### Ausführung/Montage:

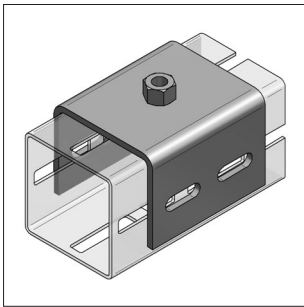
Für Profiltyp: XL 100 oder XL 120

### Technische Daten:

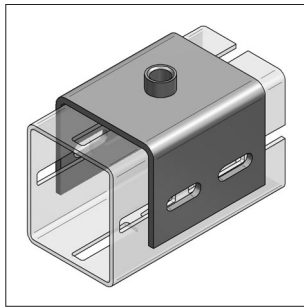
Material: Stahl  
Materialname: S235JR  
Oberfläche: Delta MKS

Bezeichnung	Profiltyp	Anschluss	Gewicht [kg/St]	VPE [St]	Artikel-Nr.
<b>CENTUM® Einfachanschluss XL 100</b>	XL 100	M16	0,640	1	1641018007
<b>CENTUM® Einfachanschluss XL 100</b>	XL 100	1/2"	0,630	1	1641018008
<b>CENTUM® Einfachanschluss XL 100</b>	XL 100	1"	0,690	1	1641018010
<b>CENTUM® Einfachanschluss XL 120</b>	XL 120	M16	0,680	1	1641218007
<b>CENTUM® Einfachanschluss XL 120</b>	XL 120	1/2"	0,670	1	1641218008
<b>CENTUM® Einfachanschluss XL 120</b>	XL 120	1"	0,730	1	1641218010

## CENTUM® Massivanschlüsse



CENTUM® Massivanschluss  
XL 100 M16



CENTUM® Massivanschluss  
XL 120 1/2"

### Ausführung/Montage:

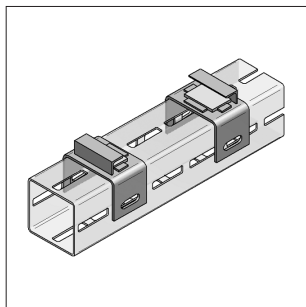
Für Profiltyp: XL 100 oder XL 120

### Technische Daten:

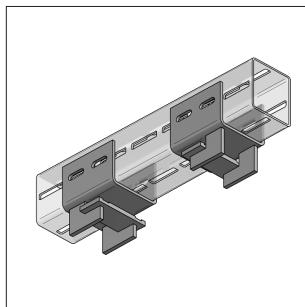
Material: Stahl  
Materialname: S235JR  
Oberfläche: Delta MKS

Bezeichnung	Profiltyp	Anschluss	Gewicht [kg/St]	VPE [St]	Artikel-Nr.
<b>CENTUM® Massivanschluss XL 100</b>	XL 100	M16	1,760	1	1641019007
<b>CENTUM® Massivanschluss XL 100</b>	XL 100	1/2"	1,750	1	1641019008
<b>CENTUM® Massivanschluss XL 100</b>	XL 100	1"	1,810	1	1641019010
<b>CENTUM® Massivanschluss XL 120</b>	XL 120	M16	1,830	1	1641219007
<b>CENTUM® Massivanschluss XL 120</b>	XL 120	1/2"	1,820	1	1641219008
<b>CENTUM® Massivanschluss XL 120</b>	XL 120	1"	1,880	1	1641219010

## ■ CENTUM® Gleitunterlagen



CENTUM® Gleitunterlage stehend



CENTUM® Gleitunterlage hängend

### Ausführung/Montage:

Für Profiltyp: XL 100 oder XL 120

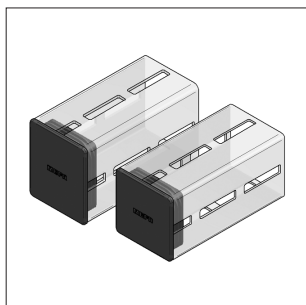
Lieferung erfolgt paarweise

### Technische Daten:

Material: Stahl  
 Materialname: S235JR  
 Oberfläche: feuertückverzinkt

Bezeichnung	Profiltyp	Ausrichtung	Gewicht [kg/St]	VPE [St]	Artikel-Nr.
<b>CENTUM® Gleitunterlage</b>	XL 100	stehend	0,63	2	1651001000
<b>CENTUM® Gleitunterlage</b>	XL 100	hängend	1,96	2	1651002000
<b>CENTUM® Gleitunterlage</b>	XL 120	stehend, Profil hochkant	0,68	2	1651201010
<b>CENTUM® Gleitunterlage</b>	XL 120	stehend, Profil quer	0,68	2	1651201020
<b>CENTUM® Gleitunterlage</b>	XL 120	hängend, Profil hochkant	2,04	2	1651202010
<b>CENTUM® Gleitunterlage</b>	XL 120	hängend, Profil quer	2,04	2	1651202020

## ■ CENTUM® Schutzkappen



CENTUM® Schutzkappen

### Ausführung/Montage:

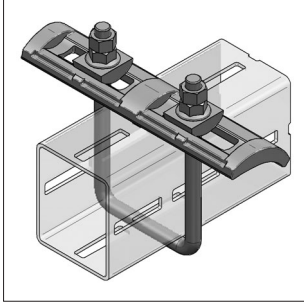
Für Profiltyp: XL 100 oder XL 120

### Technische Daten:

Material: Kunststoff  
 Materialname: PE  
 Farbe: Schwarz

Bezeichnung	VPE [St]	Artikel-Nr.
<b>CENTUM® Schutzkappe XL 100</b>	1	1670100
<b>CENTUM® Schutzkappe XL 120</b>	1	1670120

## CENTUM® Spannbügel



CENTUM® Spannbügel massiv

### Ausführung/Montage:

Für Profiltyp: XL 100 oder XL 120

Spannbügel ist paarweise zu verwenden

### Technische Daten:

Material: Stahl  
 Materialname: S235JR  
 Oberfläche: galvanisch verzinkt

Bezeichnung

Gewicht

VPE

Artikel-Nr.

[kg/St]

[St]

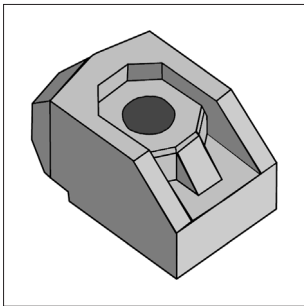
CENTUM Spannbügel massiv

3,172

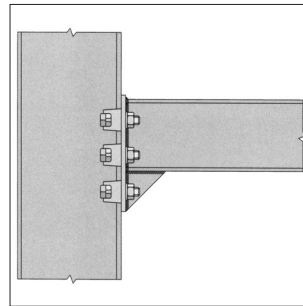
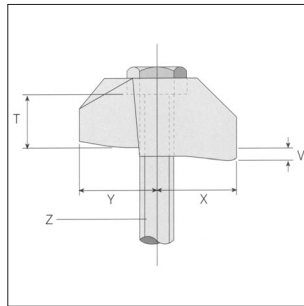
1

1660011020

## CENTUM Spannklaue Typ AF



Spannklaue AF



### Ausführung/Montage:

Einsatzgebiet:

- Flansche bis Neigung 10°
- Unterlegscheiben zur Flanschhöhenanpassung auf Anfrage lieferbar
- Aufnahme hoher Schubkräfte zur vertikalen Anklammerung an Stahl-T-Träger für Adapterplatten

### Technische Daten:

Material: sphärolithisches Gußeisen  
 Oberfläche: feuerstückverzinkt

### Benötigtes Zubehör:

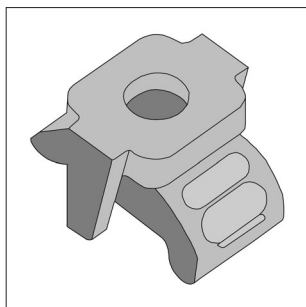
1 x Sechskantschraube fsv. FK 8.8  
 1 x Unterlegscheibe DIN 125 fsv.  
 1 x Mutter fsv.

Typ	Abmessung			benötigte Breite	benötigte Schraube	FK Schraube	Anzugs- moment	zulässige Belastung			Gewicht	VPE	Artikel-Nr.
	Y	X	T					Zug <sup>1)</sup>	Träger gestrichen	Träger verzinkt			
	[mm]	[mm]	[mm]	[mm]			[Nm]	[kN]	[kN]	[kN]	[kg/St]	[St]	
<b>AF M12</b>	29,0	27,0	17,0	39,0	M12 x 80	10.9	130	8,5	3,4	3,9	0,229	25	1660004012
<b>AF M16</b>	35,0	37,0	22,0	48,5	M16 x 80	10.9	300	16,0	8,0	10,0	0,473	20	1660004016

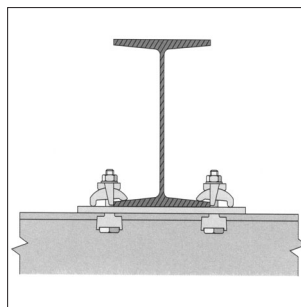
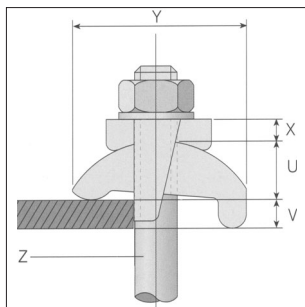
<sup>1)</sup> In Verbindung mit 1 Schraube Festigkeitsklasse 8.8

<sup>2)</sup> In Verbindung mit 2 Schrauben Festigkeitsklasse 8.8

## ■ CENTUM Spannklauen Typ LR



Spannklau LR



### Ausführung/Montage:

Einsatzgebiet:

Träger, Schienen mit parallelen und bis zu 15° geneigten Flanschen

Waagerechte Anbindung von Adapterplatte an Stahl-T-Träger

### Technische Daten:

Material:

sphärolitidisches Gußeisen

Oberfläche:

feuerstückverzinkt

### Benötigtes Zubehör:

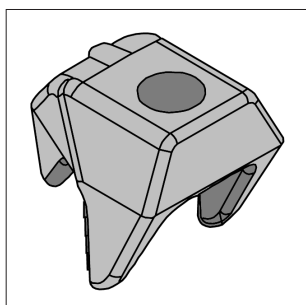
1 x Sechskantschraube fsv. FK 8.8

1 x Unterlegscheibe DIN 125 fsv.

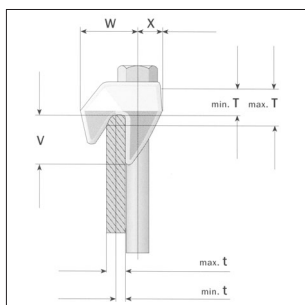
1 x Mutter fsv.

Typ	Abmessung					benötigte Schraube (8.8)	Anzugs-moment [Nm]	zulässige Belastung		Gewicht [kg/St]	VPE [St]	Artikel-Nr.
	Y [mm]	U [mm]	X [mm]	V [mm]	Breite [mm]			Zug 1 Schraube [kN]	Schub 2 Schrauben [kN]			
LR M12	56,0	18,5	7,0	3-12	33,0	M12	69	4,5	0,9	0,172	50	1660003012
LR M16	67,0	22,5	8,0	3-16	46,0	M16	147	8,5	1,7	0,323	25	1660003016

## ■ CENTUM Spannklauen Typ CF



Spannklau CF



### Ausführung/Montage:

Einsatzgebiet:

Flanschenden von I-Träger, U-Profile, Winkelprofile

Aufnahme hoher Schubkräfte zur vertikalen Anklammerung an Stahl-T-Träger

### Technische Daten:

Material:

sphärolitidisches Gußeisen

Oberfläche:

feuerstückverzinkt

### Benötigtes Zubehör:

1 x Sechskantschraube fsv. FK 8.8

1 x Unterlegscheibe DIN 125 fsv.

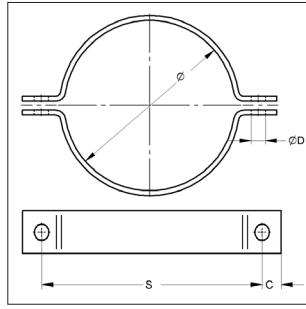
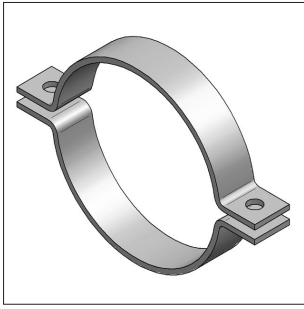
1 x Mutter fsv.

Typ	Abmessung			Breite [mm]	min.-max. Klemmdicke t	min.-max. Überstand T	Anzugs-moment [Nm]	zulässige Belastung		Gewicht [kg/St]	VPE [St]	Artikel-Nr.
	X [mm]	V [mm]	W [mm]		[mm]	[mm]		Zug <sup>1)</sup> [kN]	Schub <sup>2)</sup> [kN]			
CF M12	14	25	32	46	6-13	21-29	90	8,5	3,9	0,234	100	1660002012
CF M16	18	32	44	56	8-16	25-33	240	16,0	10,0	0,450	50	1660002016

<sup>1)</sup> In Verbindung mit 1 Schraube Festigkeitsklasse 8.8 und CENTUM Spannklau AF

<sup>2)</sup> In Verbindung mit 2 Schrauben Festigkeitsklasse 8.8 und CENTUM Spannklau AF

## ■ Rohrschellen Form A, DIN 3567



Rohrschelle Form A, DIN 3567

### Ausführung/Montage:

Verschluss: Mutter/Verschluss-Schraube  
 Bauart: zweiteilig  
 Außen-Ø Rohr: 25 bis 521 mm  
 Anschluss: keiner

### Technische Daten:

Material: Stahl  
 Materialname: S235JR  
 Oberfläche: roh, galvanisch verzinkt, feuerstückverzinkt

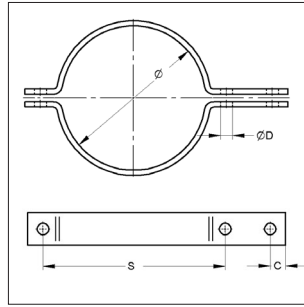
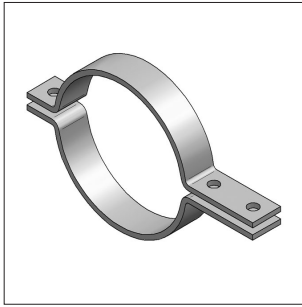
Rohr-Ø [mm]	Material [mm]	Zubehör: Schrauben	D [mm]	S [mm]	C [mm]	Gewicht [kg/St]	VPE [St]	Artikel-Nr.	
25	30 x 5	M10	11,5	62	15	0,21	1	107 A	D 0025
27	30 x 5	M10	11,5	66	15	0,23	1	107 A	D 0027
30	30 x 5	M10	11,5	68	15	0,23	1	107 A	D 0030
34	30 x 5	M10	11,5	72	15	0,25	1	107 A	D 0034
42	30 x 5	M10	11,5	82	15	0,28	1	107 A	D 0043
48	30 x 5	M10	11,5	88	15	0,30	1	107 A	D 0049
57	40 x 6	M12	14,0	104	18	0,56	1	107 A	F 0057
60	40 x 6	M12	14,0	108	18	0,58	1	107 A	F 0061
76	40 x 6	M12	14,0	122	18	0,66	1	107 A	F 0077
89	40 x 6	M12	14,0	136	18	0,75	1	107 A	F 0089
108	50 x 8	M16	18,0	172	24	1,59	1	107 A	H 0108
114	50 x 8	M16	18,0	178	24	1,63	1	107 A	H 0115
133	50 x 8	M16	18,0	196	24	1,79	1	107 A	H 0133
140	50 x 8	M16	18,0	204	24	1,83	1	107 A	H 0140
159	50 x 8	M16	18,0	222	24	2,00	1	107 A	H 0159
168	50 x 8	M16	18,0	232	24	2,08	1	107 A	H 0169
194	50 x 8	M16	18,0	258	24	2,42	1	107 A	H 0194
219	50 x 8	M16	18,0	284	24	2,64	1	107 A	H 0220
267	60 x 8	M20	23,0	342	30	3,85	1	107 A	I 0267
273	60 x 8	M20	23,0	348	30	3,91	1	107 A	I 0273
324	60 x 8	M20	23,0	398	30	4,49	1	107 A	I 0324
356	60 x 8	M20	23,0	432	30	5,09	1	107 A	I 0356
368	60 x 8	M20	23,0	444	30	5,30	1	107 A	I 0368
406	70 x 10	M24	27,0	498	36	8,52	1	107 A	K 0407
457	70 x 10	M24	27,0	549	36	9,20	1	107 A	K 0457
508	70 x 10	M24	27,0	600	36	10,20	1	107 A	K 0508
521	70 x 10	M24	27,0	614	36	10,50	1	107 A	K 0521

Auf Anfrage

- Sondergrößen (Bitte bei Bestellung Rohr-Außen-Ø angeben)
- andere Oberflächen

Bitte angeben  
**R:** roh  
**G:** galv. verz.  
**F:** feuerst. verz.

## ■ Rohrschellen Form B, DIN 3567



Rohrschelle Form B, DIN 3567

### Ausführung/Montage:

Verschluss: Mutter/Verschluss-Schraube  
 Bauart: zweiteilig  
 Außen-Ø Rohr: 27 bis 356 mm  
 Anschluss: keiner

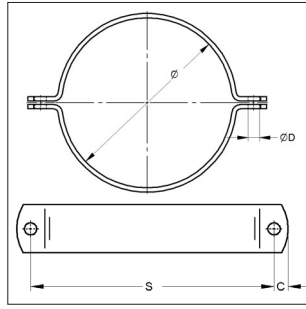
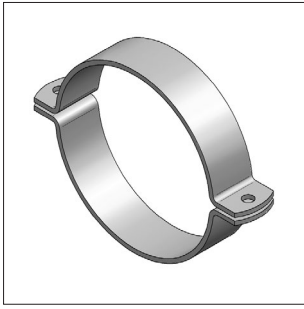
### Technische Daten:

Material: Stahl  
 Materialname: S235JR  
 Oberfläche: roh, galvanisch verzinkt, feuerstuckverzinkt

Rohr-Ø [mm]	Material [mm]	Zubehör: Schrauben	D [mm]	S [mm]	C [mm]	Gewicht [kg/St]	VPE [St]	Artikel-Nr.
<b>27</b>	30 x 5	M10	11,5	66	15	0,23	1	107 B D 0027
<b>34</b>	30 x 5	M10	11,5	72	15	0,25	1	107 B D 0034
<b>42</b>	30 x 5	M10	11,5	82	15	0,28	1	107 B D 0042
<b>48</b>	30 x 5	M10	11,5	88	15	0,30	1	107 B D 0048
<b>60</b>	40 x 6	M12	14,0	108	18	0,58	1	107 B F 0060
<b>76</b>	40 x 6	M12	14,0	122	18	0,66	1	107 B F 0076
<b>89</b>	40 x 6	M12	14,0	136	18	0,75	1	107 B F 0089
<b>114</b>	50 x 8	M16	18,0	178	24	1,63	1	107 B H 0114
<b>140</b>	50 x 8	M16	18,0	204	24	1,83	1	107 B H 0140
<b>168</b>	50 x 8	M16	18,0	232	24	2,08	1	107 B H 0168
<b>219</b>	50 x 8	M16	18,0	258	24	2,64	1	107 B H 0219
<b>273</b>	60 x 8	M20	23,0	284	30	3,91	1	107 B I 0273
<b>324</b>	60 x 8	M20	23,0	398	30	4,49	1	107 B I 0324
<b>356</b>	60 x 8	M20	23,0	432	30	5,09	1	107 B I 0356

Bitte angeben  
 R: roh  
 G: galv. verz.  
 F: feuerst. verz.

## ■ Rohrschellen Form A, Typ Standard / Schwerlast



Rohrschelle Form A  
Typ Standard / Schwerlast

### Ausführung/Montage:

Verschluss:	Mutter/Verschluss-Schraube
Bauart:	zweiteilig
Außen-Ø Rohr:	20 bis 368 mm
Anschluss:	keiner

### Technische Daten:

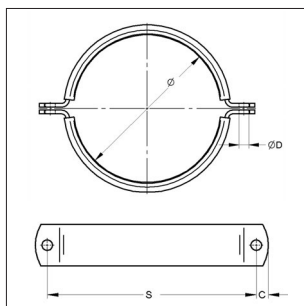
Material:	Stahl
Materialname:	S235JR
Oberfläche:	roh galvanisch verzinkt

Rohr-Ø [mm]	Material [mm]	Zubehör: Schrauben	D [mm]	S [mm]	C [mm]	Gewicht [kg/St]	VPE [St]	Artikel-Nr. galv.-verz.
<b>20 - 23</b>	25 x 3	M8	10,5	43	6,5	0,06	1	0068902
<b>25 - 28</b>	25 x 3	M8	10,5	48	6,5	0,07	1	0068903
<b>32 - 35</b>	25 x 3	M8	10,5	68	12	0,18	1	0068905
<b>36 - 40</b>	25 x 3	M8	10,5	72	12	0,18	1	0068907
<b>41 - 46</b>	25 x 3	M8	10,5	80	12	0,20	1	0068909
<b>48 - 55</b>	25 x 3	M8	10,5	88	12	0,21	1	0068911
<b>57 - 61</b>	25 x 3	M8	10,5	96	12	0,23	1	0068913
<b>63 - 67</b>	25 x 3	M8	10,5	102	12	0,24	1	0068889
<b>70 - 76</b>	30 x 3	M10	10,5	104	12	0,27	1	0089061
<b>84 - 92</b>	30 x 3	M10	10,5	124	12	0,29	1	0089088
<b>96 - 104</b>	30 x 3	M10	10,5	136	12	0,38	1	0089096
<b>108</b>	50 x 5	M12	13,0	148	17	1,17	1	0070512
<b>110</b>	50 x 5	M12	13,0	150	17	1,18	1	0070515
<b>114</b>	50 x 5	M12	13,0	154	17	1,20	1	0070514
<b>133</b>	50 x 5	M12	13,0	173	17	1,32	1	0070581
<b>135</b>	50 x 5	M12	13,0	175	17	1,36	1	0070600
<b>140</b>	50 x 5	M12	13,0	180	17	1,37	1	0070603
<b>159</b>	50 x 5	M12	13,0	200	17	1,49	1	0070647
<b>165</b>	50 x 5	M12	13,0	205	17	1,52	1	0070686
<b>168</b>	50 x 5	M12	13,0	208	17	1,54	1	0070689
<b>194</b>	50 x 5	M12	13,0	234	17	1,70	1	0070751
<b>200</b>	50 x 5	M12	13,0	240	17	1,74	1	0070778
<b>210</b>	50 x 5	M12	13,0	250	17	1,80	1	0070786
<b>219</b>	50 x 5	M12	13,0	260	17	1,87	1	0070808
<b>267</b>	50 x 5	M12	13,0	307	17	2,16	1	0070881
<b>273</b>	50 x 5	M12	13,0	314	17	2,20	1	0070972
<b>324</b>	50 x 5	M12	13,0	364	17	2,52	1	0070945
<b>356</b>	50 x 5	M12	13,0	396	17	2,72	1	0070962
<b>368</b>	50 x 5	M12	13,0	408	17	2,79	1	0070964

## ■ Rohrschellen Form A, Typ Standard / Schwerlast



Rohrschelle Form A  
Typ Standard / Schwerlast



### Ausführung/Montage:

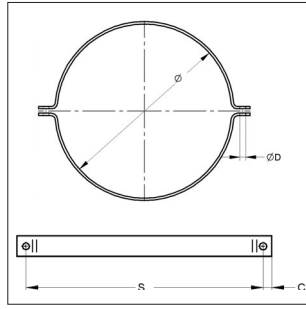
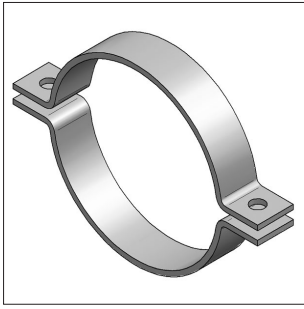
Verschluss:	Mutter/Verschluss-Schraube
Bauart:	zweiteilig
Außen-Ø Rohr:	22 bis 368 mm
Anschluss:	keiner
Schallschutz:	für DIN 4109
Baustoffklasse nach DIN 4102:	B2

### Technische Daten:

Material:	Stahl
Materialname:	S235JR
Oberfläche:	galvanisch verzinkt
Material:	
Schalldämmeinlage:	Gummi EPDM
Temperaturbeständigkeit:	- 30 °C bis + 100 °C
Materialstärke:	6 mm

Rohr-Ø [mm]	Material [mm]	Zubehör: Schrauben	D [mm]	S [mm]	C [mm]	Gewicht [kg/St]	VPE [St]	Artikel-Nr. EPDM
22 - 25	25 x 3	M8	10,5	68	12	0,25	1	0068867
26 - 30	25 x 3	M8	10,5	72	12	0,27	1	0068865
31 - 36	25 x 3	M8	10,5	80	12	0,28	1	0068872
38 - 45	25 x 3	M8	10,5	88	12	0,30	1	0068874
47 - 51	25 x 3	M8	10,5	96	12	0,32	1	0068876
53 - 57	25 x 3	M8	10,5	102	12	0,34	1	0068888
58 - 64	25 x 3	M8	10,5	104	12	0,39	1	0089060
65 - 70	25 x 3	M8	10,5	112	12	0,41	1	0089079
72 - 80	30 x 3	M10	10,5	124	12	0,44	1	0089087
84 - 92	30 x 3	M10	10,5	136	12	0,48	1	0089095
93 - 100	30 x 3	M10	10,5	141	12	0,50	1	0089109
102 - 106	30 x 3	M10	10,5	151	12	0,53	1	0089125
108	50 x 5	M12	13,0	160	17	1,31	1	0070513
110	50 x 5	M12	13,0	162	17	1,33	1	0070548
114	50 x 5	M12	13,0	166	17	1,36	1	0070556
133	50 x 5	M12	13,0	185	17	1,50	1	0070602
135	50 x 5	M12	13,0	187	17	1,51	1	0070610
140	50 x 5	M12	13,0	192	17	1,55	1	0070629
159	50 x 5	M12	13,0	212	17	1,70	1	0070649
165	50 x 5	M12	13,0	217	17	1,74	1	0070696
168	50 x 5	M12	13,0	220	17	1,76	1	0070718
194	50 x 5	M12	13,0	246	17	1,96	1	0070777
200	50 x 5	M12	13,0	252	17	2,00	1	0070785
210	50 x 5	M12	13,0	262	17	2,08	1	0070807
219	50 x 5	M12	13,0	272	17	2,15	1	0070823
267	50 x 5	M12	13,0	319	17	2,50	1	0070890
273	50 x 5	M12	13,0	326	17	2,56	1	0070904
324	50 x 5	M12	13,0	376	17	2,93	1	0070947
356	50 x 5	M12	13,0	408	17	3,17	1	0070963
368	50 x 5	M12	13,0	420	17	3,26	1	0070971

## ■ Rohrschellen Form A, Typ TGA



Rohrschelle Form A, Typ TGA

### Ausführung/Montage:

Verschluss: Mutter/Verschluss-Schraube  
 Bauart: zweiteilig  
 Außen-Ø Rohr: 219 bis 1220 mm  
 Anschluss: keiner

### Technische Daten:

Material: Stahl  
 Materialname: S235JR  
 Oberfläche: galvanisch verzinkt

Rohr-Ø [mm]	Material [mm]	Zubehör: schrauben	D [mm]	S [mm]	C [mm]	Gewicht [kg/St]	VPE [St]	Artikel-Nr.	
219	60 x 6	M16	17	288	24	2,422	1	109	F A A 0219
267	60 x 6	M16	17	337	24	2,850	1	109	F A A 0267
273	60 x 6	M16	17	343	24	2,904	1	109	F A A 0273
324	60 x 6	M16	17	395	24	3,358	1	109	F A A 0324
356	60 x 8	M16	17	430	24	4,864	1	109	G A A 0356
368	60 x 8	M16	17	442	24	5,006	1	109	G A A 0368
406	60 x 8	M16	17	481	24	5,462	1	109	G A A 0406
419	60 x 8	M16	17	494	24	5,612	1	109	G A A 0419
457	60 x 8	M16	17	532	24	6,060	1	109	G A A 0457
508	70 x 10	M20	23	598	30	9,872	1	109	H A A 0508
521	70 x 10	M20	23	611	30	10,096	1	109	H A A 0521
610	70 x 10	M20	23	700	30	11,634	1	109	H A A 0610
711	70 x 10	M20	23	802	30	13,378	1	109	H A A 0711
813	70 x 10	M20	23	904	30	15,138	1	109	H A A 0813
914	90 x 15	M24	27	1034	36	33,288	1	109	K A A 0914
1016	90 x 15	M24	27	1137	36	36,686	1	109	K A A 1016
1220	90 x 15	M24	27	1341	36	43,478	1	109	K A A 1220

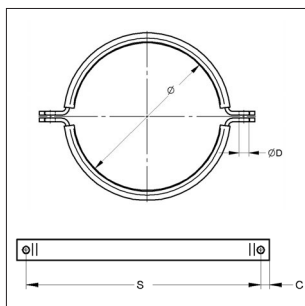
Bitte angeben

R: roh

G: galv. verz.

F: feuerst. verz.

## ■ Rohrschellen Form A, Typ TGA



Rohrschelle Form A, Typ TGA

### Ausführung/Montage:

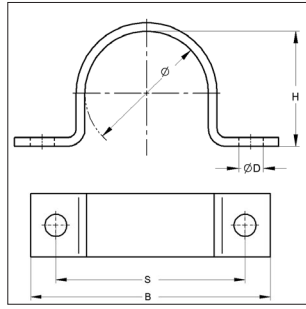
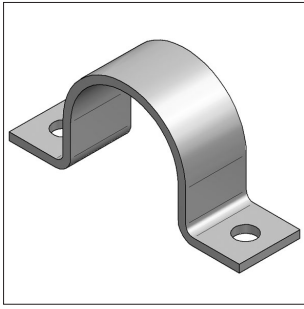
Verschluß:	Mutter/Verschluß-Schraube
Bauart:	zweiteilig
Außen-Ø Rohr:	219 bis 1220 mm
Anschluss:	keiner
Schallschutz:	für DIN 4109
Baustoffklasse nach DIN 4102:	B2

### Technische Daten:

Material:	Stahl
Materialname:	S235JR
Oberfläche:	galvanisch verzinkt
Material:	
Schalldämmeinlage:	Gummi EPDM
Temperaturbeständigkeit:	- 30 °C bis + 100 °C
Materialstärke:	6 mm

Rohr-Ø [mm]	b x s [mm]	Verschluß- schrauben	D [mm]	S [mm]	C [mm]	Gewicht [kg/St]	VPE [St]	Artikel-Nr.
219	60 x 6	M16	17	304	24	2,912	1	109 GFBA 0219
267	60 x 6	M16	17	353	24	3,428	1	109 GFBA 0267
273	60 x 6	M16	17	359	24	3,488	1	109 GFBA 0273
324	60 x 6	M16	17	411	24	4,028	1	109 GFBA 0324
356	60 x 8	M16	17	446	24	5,644	1	109 GGBA 0356
368	60 x 8	M16	17	458	24	5,802	1	109 GGBA 0368
406	60 x 8	M16	17	497	24	6,328	1	109 GGBA 0406
419	60 x 8	M16	17	510	24	6,498	1	109 GGBA 0419
457	60 x 8	M16	17	548	24	7,016	1	109 GGBA 0457
508	70 x 10	M20	23	614	30	10,130	1	109 GHBA 0508
521	70 x 10	M20	23	627	30	11,382	1	109 GHBA 0521
610	70 x 10	M20	23	716	30	13,094	1	109 GHBA 0610
711	70 x 10	M20	23	818	30	15,050	1	109 GHBA 0711
813	70 x 10	M20	23	920	30	17,020	1	109 GHBA 0813
914	90 x 15	M24	27	1050	36	36,130	1	109 GKBA 0914
1016	90 x 15	M24	27	1153	36	39,796	1	109 GKBA 1016
1220	90 x 15	M24	27	1357	36	47,126	1	109 GKBA 1220

## ■ Bügelschellen nach DIN 1593



Bügelschelle nach DIN 1593

### Ausführung/Montage:

Verschluss: Mutter/Verschluss-Schraube  
 Bauart: einteilig  
 Außen-Ø Rohr: 20 bis 219 mm  
 Anschluss: keiner

### Technische Daten:

Material: Stahl  
 Materialname: S235JR  
 Oberfläche: roh  
 galvanisch verzinkt

Rohr-Ø [mm]	Material [mm]	Ø [mm]	B [mm]	S [mm]	D [mm]	H [mm]	Gewicht [kg/St]	VPE [St]	Artikel-Nr.	
20 - 23	25 x 3	23,0	82	56	11	19	6,55	1	106 F	B 0023
23 - 26	25 x 3	26,0	84	58	11	22	6,95	1	106 F	B 0026
26 - 29	25 x 3	28,5	90	64	11	24	7,55	1	106 F	B 0029
29 - 31	25 x 3	31,0	90	64	11	27	7,85	1	106 F	B 0031
33 - 36	30 x 5	36,0	106	80	11	32	18,40	1	106 F	D 0036
36 - 39	30 x 5	39,0	110	84	11	34	19,30	1	106 F	D 0039
39 - 43	30 x 5	43,0	120	88	14	38	21,10	1	106 F	D 0043
43 - 46	30 x 5	46,0	122	90	14	41	22,00	1	106 F	D 0046
46 - 49	30 x 5	49,0	122	90	14	44	22,40	1	106 F	D 0049
53 - 58	40 x 5	58,0	142	110	14	52	34,60	1	106 F	N 0058
58 - 61	40 x 5	61,0	142	110	14	57	35,70	1	106 F	N 0061
67 - 71	40 x 5	71,0	152	120	14	66	39,70	1	106 F	N 0071
73 - 77	40 x 5	77,0	176	136	18	72	45,50	1	106 F	N 0077
77 - 81	40 x 5	81,0	184	144	18	76	47,70	1	106 F	N 0081
86 - 91	40 x 8	91,0	198	158	18	85	82,60	1	106 F	O 0091
99 - 103	40 x 8	103,0	214	174	18	98	91,90	1	106 F	O 0103
105 - 109	40 x 8	109,0	220	180	18	104	95,60	1	106 F	O 0109
110 - 115	40 x 8	115,0	226	186	18	109	99,10	1	106 F	O 0115
133 *	50 x 8	133,0	262	214	18	128	135,02	1	106 F	H 0133
140 *	50 x 8	140,0	270	222	18	135	140,67	1	106 F	H 0140
159 *	50 x 8	159,0	288	240	18	154	153,86	1	106 F	H 0159
168 *	50 x 8	169,0	298	250	18	161	163,59	1	106 F	H 0168
194 *	50 x 8	194,0	326	278	18	189	185,57	1	106 F	H 0194
219 *	50 x 8	220,0	356	308	18	215	205,04	1	106 F	H 0219

\* ähnlich DIN 1593

Bitte angeben

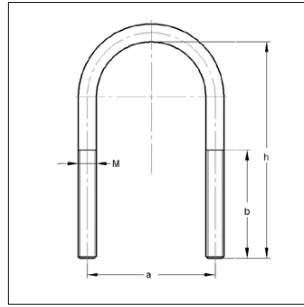
R: roh

G: galv. verz.

## Rundstahlbügel



Rundstahlbügel



### Ausführung/Montage:

Außen-Ø Rohr: 21,3 bis 323,9 mm  
Anschluss: M8, M10, M12, M20

### Technische Daten:

Material: Stahl  
Materialname: S235JR  
Oberfläche: galvanisch verzinkt

### Rundstahlbügel abweichend von DIN 3570

ohne Muttern

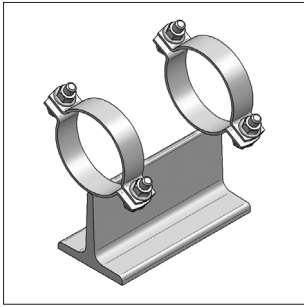
Rohraußen-Ø		für max.	Gewinde	Gesamthöhe	Achsabstand	Gewindelänge	Gewicht	VPE	Artikel-Nr.
[mm]	[Zoll]	Profilhöhe		h	a	b	[kg/St]	[St]	
		[mm]		[mm]	[mm]	[mm]			
21	1/2	40	M8	80	30	55	0,050	1	0507022
27	3/4	40	M8	80	35	55	0,054	1	0507028
34	1	40	M8	90	42	55	0,059	1	0507035
42	1 1/4	40	M8	100	51	60	0,066	1	0507042
48	1 1/2	40	M8	105	57	60	0,073	1	0507048
60	2	40	M10	120	71	60	0,133	1	0507060
76	2 1/2	40	M10	135	87	60	0,152	1	0507076
89	3	40	M10	150	100	60	0,172	1	0507089
108		60	M12	190	121	80	0,311	1	0507108
114	4	60	M12	195	126	75	0,312	1	0507114
133		60	M12	215	146	75	0,347	1	0507133
140	5	60	M12	220	152	80	0,364	1	0507140
159		60	M12	240	172	80	0,398	1	0507159
168	6	60	M12	250	180	80	0,411	1	0507168
219	8	60	M12	300	233	80	0,511	1	0507219

### Rundstahlbügel nach DIN 3570

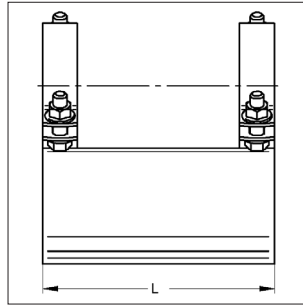
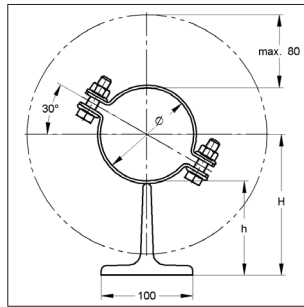
mit 4 Muttern DIN 934

273	10		M20	316	302	70	2,100	1	0503273
324	12		M20	367	352	70	2,400	1	0503324

## Gleitlager T



Gleitlager T



### Ausführung/Montage:

Verschluss: Mutter/Verschluss-Schraube  
 Bauart: T-Lager  
 Außen-Ø Rohr: 20 bis 219 mm

### Technische Daten:

Material: Stahl  
 Materialname: S235JR  
 Oberfläche: galvanisch verzinkt  
 feuerstückverzinkt

Rohr-Ø	Material	Rohrachse	Unterkante Rohr	Länge	Gewicht	VPE	Artikel-Nr.	
[mm]	[mm]	H [mm]	h [mm]	L [mm]	[kg/St]	[St]		
20 - 23	25 x 3	113 - 115	103	300	5,31	1	148 A	A A 0023
25 - 29	25 x 3	115 - 118	103	300	5,33	1	148 A	A A 0029
32 - 35	25 x 3	118 - 121	103	300	5,35	1	148 A	A A 0035
36 - 40	25 x 3	121 - 123	103	300	5,37	1	148 A	A A 0040
41 - 46	25 x 3	123 - 126	103	300	5,39	1	148 A	A A 0046
48 - 55	25 x 3	127 - 131	103	300	5,42	1	148 A	A A 0055
57 - 61	25 x 3	131 - 134	103	300	5,45	1	148 A	A A 0061
63 - 67	25 x 3	134 - 137	103	300	5,47	1	148 A	A A 0067
70 - 76	25 x 3	138 - 141	103	300	5,50	1	148 A	A A 0076
84 - 90	30 x 3	145 - 148	103	300	5,64	1	148 A	A A 0090
96 - 102	30 x 3	151 - 155	103	300	5,69	1	148 A	A A 0102
108	50 x 5	159	105	300	7,08	1	148 A	A A 0108
114	50 x 5	162	105	300	7,16	1	148 A	A A 0114
133	50 x 5	172	105	300	7,39	1	148 A	A A 0133
140	50 x 5	175	105	300	7,48	1	148 A	A A 0140
159	50 x 5	185	105	300	7,71	1	148 A	A A 0159
168	50 x 5	189	105	300	7,82	1	148 A	A A 0168
194	50 x 5	202	105	300	8,14	1	148 A	A A 0194
219	50 x 5	215	105	300	8,45	1	148 A	A A 0219

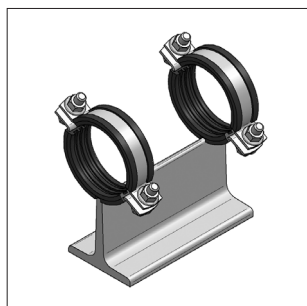
Bitte angeben

G: galv. verz.

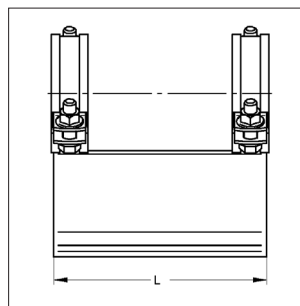
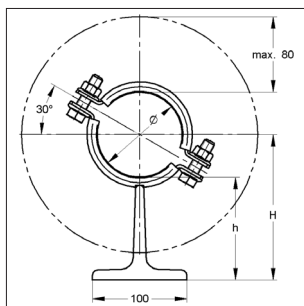
F: feuerst. verz.

Ausführung mit **Edelstahlblech**: Artikelnummer plus Zusatz **-E**

## ■ Gleitlager T, schallgedämmt



Gleitlager T, schallgedämmt



### Ausführung/Montage:

Verschluss:	Mutter/Verschluss-Schraube
Bauart:	T-Lager
Außen-Ø Rohr:	20 bis 219 mm
Schallschutz:	für DIN 4109
Baustoffklasse nach DIN 4102:	B2

### Technische Daten:

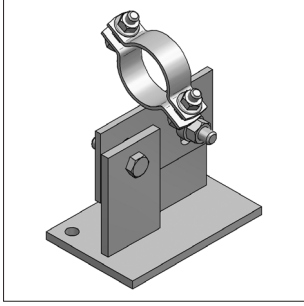
Material:	Stahl
Materialname:	S235JR
Oberfläche:	galvanisch verzinkt
Material:	
Schalldämmeinlage:	Gummi EPDM
Temperaturbeständigkeit:	- 30 °C bis + 100 °C
Materialstärke:	6 mm

Rohr-Ø	Material	Rohrachse H	Unterkante Rohr h	Länge L	Gewicht	VPE	Artikel-Nr.	
[mm]	[mm]	[mm]	[mm]	[mm]	[kg/St]	[St]		
20 - 25	25 x 3	119 - 122	109	300	5,38	1	148 A	A B 0025
26 - 30	25 x 3	122 - 124	109	300	5,40	1	148 A	A B 0030
31 - 36	25 x 3	124 - 127	109	300	5,43	1	148 A	A B 0036
38 - 45	25 x 3	128 - 132	109	300	5,46	1	148 A	A B 0045
47 - 51	25 x 3	132 - 135	109	300	5,50	1	148 A	A B 0051
53 - 57	25 x 3	135 - 138	109	300	5,53	1	148 A	A B 0057
58 - 64	25 x 3	138 - 141	109	300	5,56	1	148 A	A B 0064
65 - 70	30 x 3	141 - 144	109	300	5,69	1	148 A	A B 0070
72 - 78	30 x 3	145 - 148	109	300	5,74	1	148 A	A B 0078
84 - 90	30 x 3	151 - 155	109	300	5,81	1	148 A	A B 0090
94 - 100	30 x 3	156 - 159	109	300	5,87	1	148 A	A B 0100
102 - 106	30 x 3	160 - 162	109	300	5,90	1	148 A	A B 0106
108	50 x 5	165	111	300	7,32	1	148 A	A B 0108
114	50 x 5	168	111	300	7,41	1	148 A	A B 0114
133	50 x 5	178	111	300	7,68	1	148 A	A B 0133
140	50 x 5	181	111	300	7,79	1	148 A	A B 0140
159	50 x 5	191	111	300	8,06	1	148 A	A B 0159
168	50 x 5	195	111	300	8,19	1	148 A	A B 0168
194	50 x 5	208	111	300	8,56	1	148 A	A B 0194
219	50 x 5	221	111	300	8,92	1	148 A	A B 0219

Bitte angeben  
**G:** galv. verz.  
**F:** feuerst. verz.

Ausführung mit **Edelstahlblech:** Artikelnummer plus Zusatz **-E**

## ■ Gleitlager T 100/150, HV 100-125, mit 1 Rohrschelle



Gleitlager T-HV 100-125  
mit 1 Rohrschelle Lager 100/150

### Ausführung/Montage:

Verschluss:	Mutter/Verschluss-Schraube
Bauart:	T-Lager
Lagerlänge:	150
Lagerbreite:	100
Außen-Ø Rohr:	20 bis 114mm
Höhe, verstellbar:	100 bis 125 mm

### Technische Daten:

Material:	Stahl
Materialname:	S235JR
Oberfläche:	galvanisch verzinkt feuerstückverzinkt

Rohr-Ø	Material	Rohrachse H	Unterkante Rohr h	Länge L	Gewicht	VPE	Artikel-Nr.		
[mm]	[mm]	[mm]	[mm]	[mm]	[kg/St]	[St]			
20 - 23	25 x 3	109 - 135	98-124	80	2,01	1	144 a	a a	b0023
25 - 29	25 x 3	112 - 138	98-124	80	2,01	1	144 a	a a	b0029
30 - 35	25 x 3	115 - 141	98-124	80	2,02	1	144 a	a a	b0035
36 - 40	25 x 3	118 - 144	98-124	80	2,03	1	144 a	a a	b0040
41 - 46	25 x 3	121 - 147	98-124	80	2,04	1	144 a	a a	b0046
48 - 55	25 x 3	125 - 151	98-124	80	2,05	1	144 a	a a	b0055
57 - 61	25 x 3	128 - 154	98-124	80	2,07	1	144 a	a a	b0061
63 - 67	30 x 3	131 - 157	98-124	80	2,08	1	144 a	a a	b0067
70 - 76	30 x 3	136 - 162	98-124	80	2,09	1	144 a	a a	b0076
84 - 90	30 x 3	143 - 169	98-124	80	2,18	1	144 a	a a	c0090
96 - 102	30 x 3	149 - 175	98-124	80	2,20	1	144 a	a a	c0102
108	50 x 5	154 - 180	100-126	80	2,80	1	144 a	a a	g0108
114	50 x 5	157 - 183	100-126	80	2,84	1	144 a	a a	g0114
133	50 x 5	167 - 193	100-126	80	2,95	1	144 a	a a	g0133
140	50 x 5	170 - 196	100-126	80	2,99	1	144 a	a a	g0140
159	50 x 5	180 - 206	100-126	80	3,12	1	144 a	a a	g0159
168	50 x 5	184 - 210	100-126	80	3,17	1	144 a	a a	g0168
194	50 x 5	197 - 223	100-126	80	3,33	1	144 a	a a	g0194
219	50 x 5	210 - 236	100-126	80	3,48	1	144 a	a a	g0219

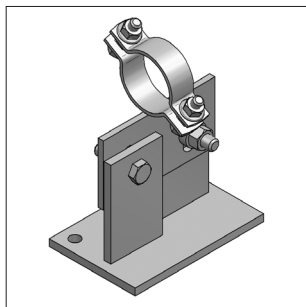
Bitte angeben

**G:** galv. verz.

**F:** feuerst. verz.

Ausführung mit **Edelstahlblech**: Artikelnummer plus Zusatz **-E**

## ■ Gleitlager T 100/150, HV 125-150, mit 1 Rohrschelle



Gleitlager T-HV 125-150  
mit 1 Rohrschelle Lager 100/150

### Ausführung/Montage:

Verschluss:	Mutter/Verschluss-Schraube
Bauart:	T-Lager
Lagerlänge:	150
Lagerbreite:	100
Außen-Ø Rohr:	20 bis 114mm
Höhe, verstellbar:	100 bis 125 mm, 125 bis 150 mm

### Technische Daten:

Material:	Stahl
Materialname:	S235JR
Oberfläche:	galvanisch verzinkt feuerstückverzinkt

Rohr-Ø	Material	Rohrachse H	Unterkante Rohr h	Länge L	Gewicht	VPE	Artikel-Nr.	
[mm]	[mm]	[mm]	[mm]	[mm]	[kg/St]	[St]		
<b>20 - 23</b>	25 x 3	134 - 160	123-149	105	2,20	1	144 a	a b b0023
<b>25 - 29</b>	25 x 3	137 - 163	123-149	105	2,20	1	144 a	a b b0029
<b>30 - 35</b>	25 x 3	140 - 166	123-149	105	2,21	1	144 a	a b b0035
<b>36 - 40</b>	25 x 3	143 - 169	123-149	105	2,22	1	144 a	a b b0040
<b>41 - 46</b>	25 x 3	146 - 172	123-149	105	2,23	1	144 a	a b b0046
<b>48 - 55</b>	25 x 3	150 - 176	123-149	105	2,24	1	144 a	a b b0055
<b>57 - 61</b>	25 x 3	153 - 179	123-149	105	2,26	1	144 a	a b b0061
<b>63 - 67</b>	25 x 3	156 - 182	123-149	105	2,27	1	144 a	a b b0067
<b>70 - 76</b>	25 x 3	161 - 187	123-149	105	2,28	1	144 a	a b b0076
<b>84 - 90</b>	30 x 3	168 - 194	123-149	105	2,37	1	144 a	a c c0090
<b>96 - 102</b>	30 x 3	174 - 200	123-149	105	2,39	1	144 a	a c c0102
<b>108</b>	50 x 5	179 - 205	125-151	105	2,99	1	144 a	a g g0108
<b>114</b>	50 x 5	182 - 208	125-151	105	3,03	1	144 a	a g g0114
<b>133</b>	50 x 5	192 - 218	125-151	105	3,14	1	144 a	a g g0133
<b>140</b>	50 x 5	195 - 221	125-151	105	3,18	1	144 a	a g g0140
<b>159</b>	50 x 5	205 - 231	125-151	105	3,31	1	144 a	a g g0159
<b>168</b>	50 x 5	209 - 235	125-151	105	3,36	1	144 a	a g g0168
<b>194</b>	50 x 5	222 - 248	125-151	105	3,52	1	144 a	a g g0194
<b>219</b>	50 x 5	235 - 261	125-151	105	3,67	1	144 a	a g g0219

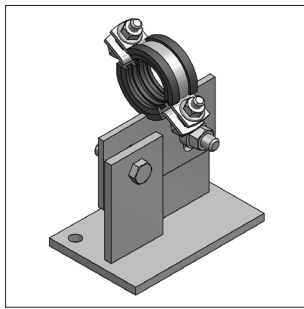
Bitte angeben

**G:** galv. verz.

**F:** feuerst. verz.

Ausführung mit **Edelstahlblech**: Artikelnummer plus Zusatz **-E**

# ■ Gleitlager T 100/150, HV 100-125, mit 1 Rohrschelle schallgedämmt



Gleitlager T-HV 100-150

mit 1 Rohrschelle Lager 100/150

## Ausführung/Montage:

Verschluss:	Mutter/Verschluss-Schraube
Bauart:	T-Lager
Lagerlänge:	150
Lagerbreite:	100
Außen-Ø Rohr:	20 bis 114 mm
Schallschutz:	für DIN 4109
Baustoffklasse nach DIN 4102:	B2
Höhe, verstellbar:	100 bis 125 mm

## Technische Daten:

Material:	Stahl
Materialname:	S235JR
Oberfläche:	galvanisch verzinkt
Material:	feuerstückerzinkt
Schalldämmeinlage:	Gummi EPDM
Temperaturbeständigkeit:	- 30 °C bis + 100 °C
Materialstärke:	6 mm

Rohr-Ø	Material	Rohrachse H	Unterkante Rohr h	Länge L	Gewicht [kg/St]	VPE [St]	Artikel-Nr.
[mm]	[mm]	[mm]	[mm]	[mm]	[kg/St]	[St]	
20 - 25	25 x 3	112 - 138	100-125	75	1,98	1	144 a a b 0025
26 - 30	25 x 3	114 - 140	100-125	75	1,99	1	144 a a b 0030
31 - 36	25 x 3	117 - 143	100-125	75	2,00	1	144 a a b 0036
38 - 45	25 x 3	122 - 148	100-125	75	2,01	1	144 a a b 0045
47 - 51	25 x 3	125 - 151	100-125	75	2,03	1	144 a a b 0051
53 - 57	25 x 3	128 - 154	100-125	75	2,04	1	144 a a b 0057
58 - 64	25 x 3	131 - 157	100-125	75	2,05	1	144 a a b 0064
65 - 70	30 x 3	134 - 160	100-125	75	2,12	1	144 a a c 0070
72 - 78	30 x 3	138 - 164	100-125	75	2,14	1	144 a a c 0078
84 - 90	30 x 3	144 - 170	100-125	75	2,16	1	144 a a c 0090
94 - 100	30 x 3	149 - 175	100-125	75	2,19	1	144 a a c 0100
102 - 106	30 x 3	152 - 178	100-125	75	2,20	1	144 a a c 0106
108	50 x 5	155 - 181	100-125	75	2,83	1	144 a a g 0108
114	50 x 5	158 - 184	100-125	75	2,87	1	144 a a g 0114
133	50 x 5	168 - 194	100-125	75	2,98	1	144 a a g 0133
139	50 x 5	171 - 197	100-125	75	3,03	1	144 a a g 0140
159	50 x 5	181 - 207	100-125	75	3,15	1	144 a a g 0159
168	50 x 5	185 - 211	100-125	75	3,20	1	144 a a g 0168
194	50 x 5	198 - 224	100-125	75	3,36	1	144 a a g 0194
219	50 x 5	211 - 237	100-125	75	3,51	1	144 a a g 0219

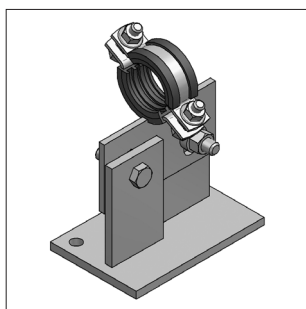
Bitte angeben

G: galv. verz.

F: feuerst. verz.

Ausführung mit **Edelstahlblech**: Artikelnummer plus Zusatz **-E**

## ■ Gleitlager T 100/150, HV 125-150, mit 1 Rohrschelle schallgedämmt



Gleitlager T-HV 125-150  
mit 1 Rohrschelle Lager 100/150



### Ausführung/Montage:

Verschluss:	Mutter/Verschluss-Schraube
Bauart:	T-Lager
Lagerlänge:	150
Lagerbreite:	100
Außen-Ø Rohr:	20 bis 114 mm
Schallschutz:	für DIN 4109
Baustoffklasse nach DIN 4102:	B2
Höhe, verstellbar:	125 bis 150 mm

### Technische Daten:

Material:	Stahl
Materialname:	S235JR
Oberfläche:	galvanisch verzinkt
Material:	feuerstückverzinkt
Schalldämmeinlage:	Gummi EPDM
Temperaturbeständigkeit:	- 30 °C bis + 100 °C
Materialstärke:	6 mm

Rohr-Ø	Material	Rohrachse H	Unterkante Rohr h	Länge L	Gewicht	VPE	Artikel-Nr.	
[mm]	[mm]	[mm]	[mm]	[mm]	[kg/St]	[St]		
20 - 25	25 x 3	137 - 163	125-150	100	2,17	1	144 b	a b 0025
26 - 30	25 x 3	139 - 165	125-150	100	2,18	1	144 b	a b 0030
31 - 36	25 x 3	142 - 168	125-150	100	2,19	1	144 b	a b 0036
38 - 45	25 x 3	147 - 173	125-150	100	2,20	1	144 b	a b 0045
47 - 51	25 x 3	150 - 176	125-150	100	2,22	1	144 b	a b 0051
53 - 57	25 x 3	153 - 179	125-150	100	2,23	1	144 b	a b 0057
58 - 64	25 x 3	156 - 182	125-150	100	2,24	1	144 b	a b 0064
65 - 70	30 x 3	159 - 185	125-150	100	2,31	1	144 c	a c 0070
72 - 78	30 x 3	163 - 189	125-150	100	2,33	1	144 c	a c 0078
84 - 90	30 x 3	169 - 195	125-150	100	2,35	1	144 c	a c 0090
94 - 100	30 x 3	174 - 200	125-150	100	2,38	1	144 c	a c 0100
102 - 106	30 x 3	177 - 203	125-150	100	2,39	1	144 c	a c 0106
108	50 x 5	155 - 181	125-150	100	3,02	1	144 g	a g 0108
114	50 x 5	158 - 184	125-150	100	3,06	1	144 g	a g 0114
133	50 x 5	168 - 194	125-150	100	3,17	1	144 g	a g 0133
139	50 x 5	171 - 197	125-150	100	3,22	1	144 g	a g 0140
159	50 x 5	181 - 207	125-150	100	3,34	1	144 g	a g 0159
168	50 x 5	185 - 211	125-150	100	3,39	1	144 g	a g 0168
194	50 x 5	198 - 224	125-150	100	3,55	1	144 g	a g 0194
219	50 x 5	211 - 237	125-150	100	3,70	1	144 g	a g 0219

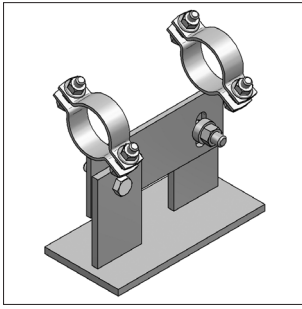
Bitte angeben

**G:** galv. verz.

**F:** feuerst. verz.

Ausführung mit **Edelstahlblech**: Artikelnummer plus Zusatz **-E**

## ■ Gleitlager T 100/200, HV 100-125 mit 2 Rohrschellen



Gleitlager T 100/200, HV 100-125  
mit 2 Rohrschellen

### Ausführung/Montage:

Verschluss:	Mutter/Verschluss-Schraube
Bauart:	T-Lager
Lagerlänge:	200
Lagerbreite:	100
Außen-Ø Rohr:	60 bis 219 mm
Höhe, verstellbar:	100 bis 125 mm

### Technische Daten:

Material:	Stahl
Materialname:	S235JR
Oberfläche:	galvanisch verzinkt feuerstückverzinkt

Rohr-Ø	Material	Rohrachse H	Unterkante Rohr h	Länge L	Gewicht	VPE	Artikel-Nr.
[mm]	[mm]	[mm]	[mm]	[mm]	[kg/St]	[St]	
20 - 23	25 x 3	109 - 135	100-125	80	2,59	1	144 a b a b0023
25 - 29	25 x 3	112 - 138	100-125	80	2,60	1	144 a b a b0029
30 - 35	25 x 3	115 - 141	100-125	80	2,61	1	144 a b a b0035
36 - 40	25 x 3	118 - 144	100-125	80	2,63	1	144 a b a b0040
41 - 46	25 x 3	121 - 147	100-125	80	2,65	1	144 a b a b0046
48 - 55	25 x 3	125 - 151	100-125	80	2,68	1	144 a b a b0055
57 - 61	25 x 3	128 - 154	100-125	80	2,72	1	144 a b a b0061
63 - 67	30 x 3	131 - 157	100-125	80	2,73	1	144 a b a b0067
70 - 76	30 x 3	136 - 162	100-125	80	2,75	1	144 a b a b0076
84 - 90	30 x 3	143 - 169	100-125	80	2,93	1	144 a b a c0090
96 - 102	30 x 3	149 - 175	100-125	80	2,98	1	144 a b a c0102
108	50 x 5	154 - 180	100-125	80	4,16	1	144 a b a g0108
114	50 x 5	157 - 183	100-125	80	4,24	1	144 a b a g0114
133	50 x 5	167 - 193	100-125	80	4,47	1	144 a b a g0133
140	50 x 5	170 - 196	100-125	80	4,55	1	144 a b a g0140
159	50 x 5	180 - 206	100-125	80	4,80	1	144 a b a g0159
168	50 x 5	184 - 210	100-125	80	4,91	1	144 a b a g0168
194	50 x 5	197 - 223	100-125	80	5,22	1	144 a b a g0194
219	50 x 5	210 - 236	100-125	80	5,53	1	144 a b a g0219

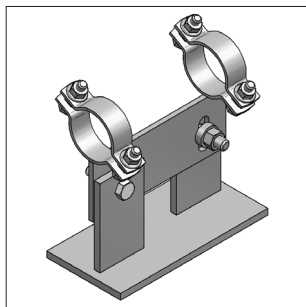
Bitte angeben

G: galv. verz.

F: feuerst. verz.

Ausführung mit **Edelstahlblech**: Artikelnummer plus Zusatz **-E**

## ■ Gleitlager T 100/200, HV 125-150 mit 2 Rohrschellen



Gleitlager T 100/200, HV 125-150  
mit 2 Rohrschellen

### Ausführung/Montage:

Verschluss:	Mutter/Verschluss-Schraube
Bauart:	T-Lager
Lagerlänge:	200
Lagerbreite:	100
Außen-Ø Rohr:	60 bis 219 mm
Höhe, verstellbar:	125 bis 150 mm

### Technische Daten:

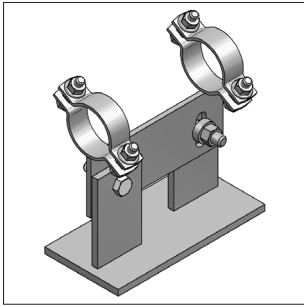
Material:	Stahl
Materialname:	S235JR
Oberfläche:	galvanisch verzinkt feuerstückverzinkt

Rohr-Ø	Material	Rohrachse H	Unterkante Rohr h	Länge L	Gewicht	VPE	Artikel-Nr.
[mm]	[mm]	[mm]	[mm]	[mm]	[kg/St]	[St]	
20 - 23	25 x 3	134 - 160	125-150	105	2,78	1	144 b b a b0023
25 - 29	25 x 3	137 - 163	125-150	105	2,79	1	144 b b a b0029
30 - 35	25 x 3	140 - 166	125-150	105	2,80	1	144 b b a b0035
36 - 40	25 x 3	143 - 169	125-150	105	2,82	1	144 b b a b0040
41 - 46	25 x 3	146 - 172	125-150	105	2,84	1	144 b b a b0046
48 - 55	25 x 3	150 - 176	125-150	105	2,87	1	144 b b a b0055
57 - 61	25 x 3	153 - 179	125-150	105	2,91	1	144 b b a b0061
63 - 67	30 x 3	156 - 182	125-150	105	2,91	1	144 b b a b0067
70 - 76	30 x 3	161 - 187	125-150	105	2,94	1	144 b b a b0076
84 - 90	30 x 3	168 - 194	125-150	105	3,11	1	144 b b a c0090
96 - 102	30 x 3	174 - 200	125-150	105	3,17	1	144 b b a c0102
108	50 x 5	179 - 205	125-150	105	4,35	1	144 b b a g0108
114	50 x 5	182 - 208	125-150	105	4,43	1	144 b b a g0114
133	50 x 5	192 - 218	125-150	105	4,66	1	144 b b a g0133
140	50 x 5	195 - 221	125-150	105	4,74	1	144 b b a g0140
159	50 x 5	205 - 231	125-150	105	4,99	1	144 b b a g0159
168	50 x 5	209 - 235	125-150	105	5,09	1	144 b b a g0168
194	50 x 5	222 - 248	125-150	105	5,41	1	144 b b a g0194
219	50 x 5	235 - 261	125-150	105	5,72	1	144 b b a g0219

Bitte angeben  
G: galv. verz.  
F: feuerst. verz.

Ausführung mit **Edelstahlblech**: Artikelnummer plus Zusatz **-E**

## ■ Gleitlager T 100/200, HV 150-175 mit 2 Rohrschellen



Gleitlager T 100/200, HV 150-175  
mit 2 Rohrschellen

### Ausführung/Montage:

Verschluss:	Mutter/Verschluss-Schraube
Bauart:	T-Lager
Lagerlänge:	200
Lagerbreite:	100
Außen-Ø Rohr:	60 bis 219 mm
Höhe, verstellbar:	150 bis 175 mm

### Technische Daten:

Material:	Stahl
Materialname:	S235JR
Oberfläche:	galvanisch verzinkt feuerstückverzinkt

Rohr-Ø	Material	Rohrachse H	Unterkante Rohr h	Länge L	Gewicht	VPE	Artikel-Nr.
[mm]	[mm]	[mm]	[mm]	[mm]	[kg/St]	[St]	
20 - 23	25 x 3	159 - 185	150-175	130	2,97	1	144 b b a b0023
25 - 29	25 x 3	162 - 188	150-175	130	2,97	1	144 b b a b0029
30 - 35	25 x 3	165 - 191	150-175	130	2,99	1	144 b b a b0035
36 - 40	25 x 3	168 - 194	150-175	130	3,01	1	144 b b a b0040
41 - 46	25 x 3	171 - 197	150-175	130	3,03	1	144 b b a b0046
48 - 55	25 x 3	175 - 201	150-175	130	3,05	1	144 b b a b0055
57 - 61	25 x 3	178 - 204	150-175	130	3,09	1	144 b b a b0061
63 - 67	30 x 3	181 - 207	150-175	130	3,10	1	144 b b a b0067
70 - 76	30 x 3	186 - 212	150-175	130	3,13	1	144 b b a b0076
84 - 90	30 x 3	193 - 219	150-175	130	3,30	1	144 b b a c0090
96 - 102	30 x 3	199 - 225	150-175	130	3,35	1	144 b b a c0102
108	50 x 5	204 - 230	150-175	130	4,54	1	144 b b a g0108
114	50 x 5	207 - 233	150-175	130	4,62	1	144 b b a g0114
133	50 x 5	217 - 143	150-175	130	4,85	1	144 b b a g0133
140	50 x 5	220 - 246	150-175	130	4,93	1	144 b b a g0140
159	50 x 5	230 - 256	150-175	130	5,18	1	144 b b a g0159
168	50 x 5	234 - 260	150-175	130	5,28	1	144 b b a g0168
194	50 x 5	247 - 273	150-175	130	5,60	1	144 b b a g0194
219	50 x 5	260 - 286	150-175	130	5,91	1	144 b b a g0219

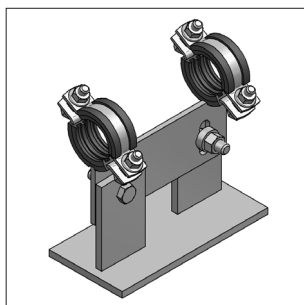
Bitte angeben

G: galv. verz.

F: feuerst. verz.

Ausführung mit **Edelstahlblech**: Artikelnummer plus Zusatz **-E**

## ■ Gleitlager T 100/200, HV 100-125 mit 2 Rohrschellen, schallgedämmt



Gleitlager T 100/200, HV 100-175  
mit 2 Rohrschellen, schallgedämmt

### Ausführung/Montage:

Verschluss:	Mutter/Verschluss-Schraube
Bauart:	T-Lager
Lagerlänge:	200
Lagerbreite:	100
Außen-Ø Rohr:	60 bis 219 mm
Schallschutz:	für DIN 4109
Baustoffklasse nach DIN 4102:	B2
Höhe, verstellbar:	100 bis 125 mm

### Technische Daten:

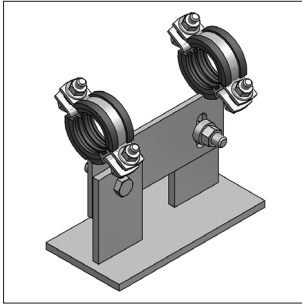
Material:	Stahl
Materialname:	S235JR
Oberfläche:	galvanisch verzinkt
Material:	feuerstückerzinkt
Schalldämmeinlage:	Gummi EPDM
Temperaturbeständigkeit:	- 30 °C bis + 100 °C

Rohr-Ø	Material	Rohrachse H	Unterkante Rohr h	Länge L	Gewicht	VPE	Artikel-Nr.		
[mm]	[mm]	[mm]	[mm]	[mm]	[kg/St]	[St]			
20 - 25	25 x 3	112 - 138	100-125	75	2,57	1	144 a	b b	0025
26 - 30	25 x 3	114 - 140	100-125	75	2,59	1	144 a	b b	0030
31 - 36	25 x 3	117 - 143	100-125	75	2,61	1	144 a	b b	0036
38 - 45	25 x 3	122 - 148	100-125	75	2,64	1	144 a	b b	0045
47 - 51	25 x 3	125 - 151	100-125	75	2,68	1	144 a	b b	0051
53 - 57	25 x 3	128 - 154	100-125	75	2,68	1	144 a	b b	0057
58 - 64	30 x 3	131 - 157	100-125	75	2,72	1	144 a	b b	0064
65 - 70	30 x 3	134 - 160	100-125	75	2,86	1	144 a	b c	0070
72 - 78	30 x 3	138 - 164	100-125	75	2,89	1	144 a	b c	0078
84 - 90	30 x 3	144 - 170	100-125	75	2,94	1	144 a	b c	0090
94 - 100	30 x 3	149 - 175	100-125	75	2,98	1	144 a	b c	0100
102 - 106	30 x 3	152 - 178	100-125	75	3,19	1	144 a	b c	0106
108	50 x 5	155 - 181	100-125	75	4,27	1	144 a	b g	0108
114	50 x 5	158 - 184	100-125	75	4,35	1	144 a	b g	0114
133	50 x 5	168 - 194	100-125	75	4,58	1	144 a	b g	0133
139	50 x 5	171 - 197	100-125	75	4,67	1	144 a	b g	0140
159	50 x 5	181 - 207	100-125	75	4,92	1	144 a	b g	0159
168	50 x 5	185 - 211	100-125	75	5,01	1	144 a	b g	0168
194	50 x 5	198 - 224	100-125	75	5,33	1	144 a	b g	0194
219	50 x 5	211 - 237	100-125	75	5,64	1	144 a	b g	0219

Bitte angeben  
G: galv. verz.  
F: feuerst. verz.

Ausführung mit **Edelstahlblech**: Artikelnummer plus Zusatz **-E**

# ■ Gleitlager T 100/200, HV 125-150 mit 2 Rohrschellen, schallgedämmt



Gleitlager T 100/200, HV 100-125  
mit 2 Rohrschellen, schallgedämmt

## Ausführung/Montage:

Verschluss:	Mutter/Verschluss-Schraube
Bauart:	T-Lager
Lagerlänge:	200
Lagerbreite:	100
Außen-Ø Rohr:	60 bis 219 mm
Schallschutz:	für DIN 4109
Baustoffklasse nach DIN 4102:	B2
Höhe, verstellbar:	125 bis 150 mm

## Technische Daten:

Material:	Stahl
Materialname:	S235JR
Oberfläche:	galvanisch verzinkt
Material:	feuerstückverzinkt
Schalldämmeinlage:	Gummi EPDM
Temperaturbeständigkeit:	- 30 °C bis + 100 °C

Rohr-Ø	Material	Rohrachse H	Unterkante Rohr h	Länge L	Gewicht	VPE	Artikel-Nr.
[mm]	[mm]	[mm]	[mm]	[mm]	[kg/St]	[St]	
20 - 25	25 x 3	137 - 163	125-150	100	2,76	1	144 b b b 0025
26 - 30	25 x 3	139 - 165	125-150	100	2,78	1	144 b b b 0030
31 - 36	25 x 3	142 - 168	125-150	100	2,80	1	144 b b b 0036
38 - 45	25 x 3	147 - 173	125-150	100	2,83	1	144 b b b 0045
47 - 51	25 x 3	150 - 176	125-150	100	2,87	1	144 b b b 0051
53 - 57	25 x 3	153 - 179	125-150	100	2,88	1	144 b b b 0057
58 - 64	30 x 3	156 - 182	125-150	100	2,90	1	144 b b b 0064
65 - 70	30 x 3	159 - 185	125-150	100	3,04	1	144 b b c 0070
72 - 78	30 x 3	163 - 189	125-150	100	3,08	1	144 b b c 0078
84 - 90	30 x 3	169 - 195	125-150	100	3,13	1	144 b b c 0090
94 - 100	30 x 3	174 - 200	125-150	100	3,17	1	144 b b c 0100
102 - 106	30 x 3	177 - 203	125-150	100	3,38	1	144 b b c 0106
108	50 x 5	155 - 181	125-150	100	4,46	1	144 b b g 0108
114	50 x 5	158 - 184	125-150	100	4,54	1	144 b b g 0114
133	50 x 5	168 - 194	125-150	100	4,77	1	144 b b g 0133
139	50 x 5	171 - 197	125-150	100	4,86	1	144 b b g 0140
159	50 x 5	181 - 207	125-150	100	5,10	1	144 b b g 0159
168	50 x 5	185 - 211	125-150	100	5,20	1	144 b b g 0168
194	50 x 5	198 - 224	125-150	100	5,52	1	144 b b g 0194
219	50 x 5	211 - 237	125-150	100	5,83	1	144 b b g 0219

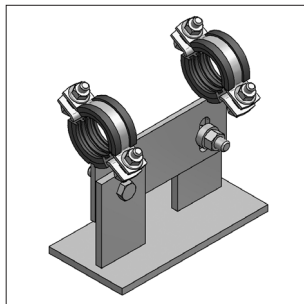
Bitte angeben

G: galv. verz.

F: feuerst. verz.

Ausführung mit **Edelstahlblech**: Artikelnummer plus Zusatz **-E**

## ■ Gleitlager T 100/200, HV 150-175 mit 2 Rohrschellen, schallgedämmt



Gleitlager T 100/200, HV 100-125  
mit 2 Rohrschellen, schallgedämmt

### Ausführung/Montage:

Verschluss:	Mutter/Verschluss-Schraube
Bauart:	T-Lager
Lagerlänge:	200
Lagerbreite:	100
Außen-Ø Rohr:	60 bis 219 mm
Schallschutz:	für DIN 4109
Baustoffklasse nach DIN 4102:	B2
Höhe, verstellbar:	150 bis 175 mm

### Technische Daten:

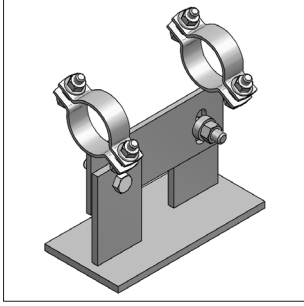
Material:	Stahl
Materialname:	S235JR
Oberfläche:	galvanisch verzinkt
Material:	feuerstückerzinkt
Schalldämmeinlage:	Gummi EPDM
Temperaturbeständigkeit:	- 30 °C bis + 100 °C

Rohr-Ø	Material	Rohrachse H	Unterkante Rohr h	Länge L	Gewicht	VPE	Artikel-Nr.
[mm]	[mm]	[mm]	[mm]	[mm]	[kg/St]	[St]	
20 - 25	25 x 3	162 - 188	150-175	125	2,95	1	144 b b b 0025
26 - 30	25 x 3	164 - 190	150-175	125	2,97	1	144 b b b 0030
31 - 36	25 x 3	167 - 193	150-175	125	2,99	1	144 b b b 0036
38 - 45	25 x 3	172 - 198	150-175	125	3,02	1	144 b b b 0045
47 - 51	25 x 3	175 - 201	150-175	125	3,06	1	144 b b b 0051
53 - 57	25 x 3	178 - 204	150-175	125	3,07	1	144 b b b 0057
58 - 64	30 x 3	181 - 207	150-175	125	3,09	1	144 b b b 0064
65 - 70	30 x 3	184 - 210	150-175	125	3,23	1	144 b b c 0070
72 - 78	30 x 3	188 - 214	150-175	125	3,26	1	144 b b c 0078
84 - 90	30 x 3	194 - 220	150-175	125	3,32	1	144 b b c 0090
94 - 100	30 x 3	199 - 225	150-175	125	3,36	1	144 b b c 0100
102 - 106	30 x 3	202 - 228	150-175	125	3,56	1	144 b b c 0106
108	50 x 5	180 - 206	150-175	125	4,65	1	144 b b g 0108
114	50 x 5	183 - 209	150-175	125	4,72	1	144 b b g 0114
133	50 x 5	193 - 219	150-175	125	4,96	1	144 b b g 0133
139	50 x 5	196 - 222	150-175	125	5,04	1	144 b b g 0140
159	50 x 5	206 - 232	150-175	125	5,29	1	144 b b g 0159
168	50 x 5	210 - 236	150-175	125	5,39	1	144 b b g 0168
194	50 x 5	223 - 249	150-175	125	5,71	1	144 b b g 0194
219	50 x 5	236 - 262	150-175	125	6,01	1	144 b b g 0219

Bitte angeben  
G: galv. verz.  
F: feuerst. verz.

Ausführung mit **Edelstahlblech**: Artikelnummer plus Zusatz **-E**

## ■ Gleitlager T 100/300, HV 100-175 mit 2 Rohrschellen



Gleitlager T-HV 100-175  
mit 2 Rohrschellen Lager 100/300

---

**Ausführung/Montage:**

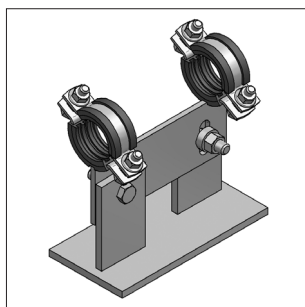
Verschluss:	Mutter/Verschluss-Schraube
Bauart:	T-Lager
Lagerlänge:	200
Lagerbreite:	100
Außen-Ø Rohr:	60 bis 219 mm
Höhe, verstellbar:	100 bis 125 mm, 125 bis 150 mm 150 bis 175 mm

**Technische Daten:**

Material:	Stahl
Materialname:	S235JR
Oberfläche:	galvanisch verzinkt feuerstückverzinkt

---

## ■ Gleitlager T 100/300, HV 100-175 mit 2 Rohrschellen, schallgedämmt



Gleitlager T-HV 100-175  
mit 2 Rohrschellen Lager 100/300

### Ausführung/Montage:

Verschluss:	Mutter/Verschluss-Schraube
Bauart:	T-Lager
Lagerlänge:	300
Lagerbreite:	100
Außen-Ø Rohr:	60 bis 219 mm
Schallschutz:	für DIN 4109
Baustoffklasse nach DIN 4102:	B2
Höhe, verstellbar:	100 bis 125 mm, 125 bis 150 mm 150 bis 175 mm

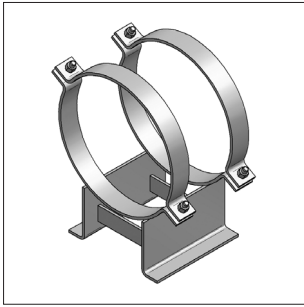
### Technische Daten:

Material:	Stahl
Materialname:	S235JR
Oberfläche:	galvanisch verzinkt
Material:	feuerstuckverzinkt
Schalldämmeinlage:	Gummi EPDM
Temperaturbeständigkeit:	- 30 °C bis + 100 °C

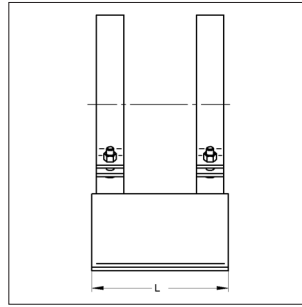
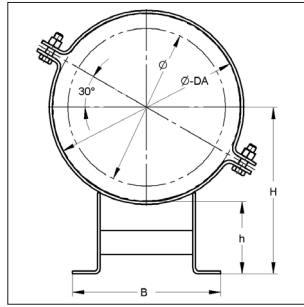
Rohr-Ø	Material	Rohrachse H	Unterkante Rohr h	Länge L	Gewicht	VPE	Artikel-Nr.		
[mm]	[mm]	[mm]	[mm]	[mm]	[kg/St]	[St]			
20 - 25	25 x 3	112 - 138	99-125	75	3,53	1	144 a	c b	0025
26 - 30	25 x 3	114 - 140	99-125	75	3,55	1	144 a	c b	0030
31 - 36	25 x 3	117 - 143	99-125	75	3,57	1	144 a	c b	0036
38 - 45	25 x 3	122 - 148	99-125	75	3,60	1	144 a	c b	0045
47 - 51	25 x 3	125 - 151	99-125	75	3,64	1	144 a	c b	0051
53 - 57	25 x 3	128 - 154	99-125	75	3,64	1	144 a	c b	0057
58 - 64	30 x 3	131 - 157	99-125	75	3,67	1	144 a	c b	0064
65 - 70	30 x 3	134 - 160	99-125	75	3,81	1	144 a	c c	0070
72 - 78	30 x 3	138 - 164	99-125	75	3,84	1	144 a	c c	0078
84 - 90	30 x 3	144 - 170	99-125	75	3,90	1	144 a	c c	0090
94 - 100	30 x 3	149 - 175	99-125	75	3,94	1	144 a	c c	0100
102 - 106	30 x 3	152 - 178	99-125	75	4,14	1	144 a	c c	0106
108	50 x 5	155 - 181	101-127	75	5,23	1	144 a	c g	0108
114	50 x 5	158 - 184	101-127	75	5,30	1	144 a	c g	0114
133	50 x 5	168 - 194	101-127	75	5,54	1	144 a	c g	0133
139	50 x 5	171 - 197	101-127	75	5,62	1	144 a	c g	0140
159	50 x 5	181 - 207	101-127	75	5,87	1	144 a	c g	0159
168	50 x 5	185 - 211	101-127	75	5,97	1	144 a	c g	0168
194	50 x 5	198 - 224	101-127	75	6,29	1	144 a	c g	0194
219	50 x 5	211 - 237	101-127	75	6,60	1	144 a	c g	0219

Bitte angeben  
G: galv. verz.  
F: feuerst. verz.

## ■ Gleitschlitten



Gleitschlitten



### Ausführung/Montage:

Verschluss: Mutter/Verschluss-Schraube  
 Bauart: Doppel-L-Lager  
 Außen-Ø Rohr: 219 bis 813 mm

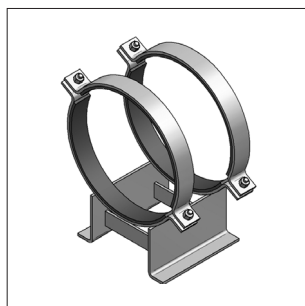
### Technische Daten:

Material: Stahl  
 Materialname: S235JR  
 Oberfläche: roh, galvanisch verzinkt  
 feuerstückverzinkt

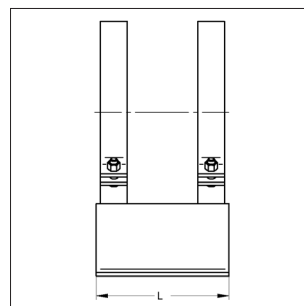
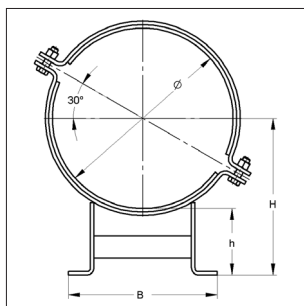
Rohr-Ø	Material	Verschluss-Schrauben	d	h	L	B	H	Gewicht	VPE	Artikel-Nr.
[mm]	[mm]		[mm]	[mm]	[mm]	[mm]	[mm]	[kg/St]	[St]	
<b>Typ A, h = 100 mm</b>										
219	60 x 6	M16	18	100	270	243	210	10,10	1	108 A A 0219
273	60 x 6	M16	18	100	270	258	237	11,10	1	108 A A 0273
324	60 x 8	M16	18	100	270	271	262	12,20	1	108 A A 0324
356	60 x 8	M16	18	100	300	313	278	17,50	1	108 A A 0356
406	60 x 8	M16	18	100	300	327	303	19,10	1	108 A A 0406
457	60 x 8	M16	18	100	300	342	329	20,40	1	108 A A 0457
508	70 x 10	M20	23	100	400	392	354	31,90	1	108 A A 0508
610	70 x 10	M20	23	100	400	423	405	35,60	1	108 A A 0610
711	70 x 10	M20	23	100	500	493	456	45,40	1	108 A A 0711
813	70 x 10	M20	23	100	500	520	507	49,10	1	108 A A 0813
<b>Typ B, h = 150 mm</b>										
219	60 x 6	M16	18	150	270	243	260	11,30	1	108 B A 0219
273	60 x 6	M16	18	150	270	258	287	12,40	1	108 B A 0273
324	60 x 8	M16	18	150	270	271	312	13,40	1	108 B A 0324
356	60 x 8	M16	18	150	300	313	328	19,40	1	108 B A 0356
406	60 x 8	M16	18	150	300	327	353	21,00	1	108 B A 0406
457	60 x 8	M16	18	150	300	342	379	22,30	1	108 B A 0457
508	70 x 10	M20	23	150	400	392	404	34,40	1	108 B A 0508
610	70 x 10	M20	23	150	400	423	455	38,10	1	108 B A 0610
711	70 x 10	M20	23	150	500	493	506	49,30	1	108 B A 0711
813	70 x 10	M20	23	150	500	520	557	53,00	1	108 B A 0813
<b>Typ C, h = 200 mm</b>										
219	60 x 6	M16	18	200	270	243	310	12,60	1	108 C A 0219
273	60 x 6	M16	18	200	270	258	337	13,60	1	108 C A 0273
324	60 x 8	M16	18	200	270	271	366	14,70	1	108 C A 0324
356	60 x 8	M16	18	200	300	313	378	21,30	1	108 C A 0356
406	60 x 8	M16	18	200	300	327	403	22,90	1	108 C A 0406
457	60 x 8	M16	18	200	300	342	429	24,20	1	108 C A 0457
508	70 x 10	M20	23	200	400	392	454	36,90	1	108 C A 0508
610	70 x 10	M20	23	200	400	423	505	49,70	1	108 C A 0610
711	70 x 10	M20	23	200	500	493	556	53,20	1	108 C A 0711
813	70 x 10	M20	23	200	500	520	607	56,90	1	108 C A 0813

Bitte angeben: R: roh, G: galv. verz., F: feuerst. verz. ↗

## ■ Gleitschlitten, schallgedämmt



Gleitschlitten, schallgedämmt



### Ausführung/Montage:

Verschluss: Mutter/Verschluss-Schraube  
 Bauart: Doppel-L-Lager  
 Außen-Ø Rohr: 219 bis 813 mm  
 Schallschutz: für DIN 4109  
 Baustoffklasse nach DIN 4102: B2

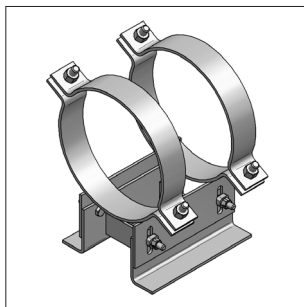
### Technische Daten:

Material: Stahl  
 Materialname: S235JR  
 Oberfläche: galvanisch verzinkt  
 Material  
 Schalldämmeinlage: Gummi EPDM  
 Temperaturbeständigkeit: - 30 °C bis + 100 °C  
 Materialstärke: 6 mm

Rohr-Ø [mm]	Material [mm]	Verschluss- Schrauben	d [mm]	h [mm]	L [mm]	B [mm]	H [mm]	Gewicht [kg/St]	VPE [St]	Artikel-Nr.	
<b>Typ A, h = 100 mm</b>											
219	60 x 6	M16	17	100	270	251	210	10,90	1	108 A	B 0219
273	60 x 6	M16	17	100	270	266	237	12,10	1	108 A	B 0273
324	60 x 8	M16	17	100	270	280	262	13,40	1	108 A	B 0324
356	60 x 8	M16	17	100	300	321	278	18,80	1	108 A	B 0356
406	60 x 8	M16	17	100	300	335	303	20,60	1	108 A	B 0406
457	60 x 8	M16	17	100	300	348	329	22,10	1	108 A	B 0457
508	70 x 10	M20	23	100	400	400	354	34,00	1	108 A	B 0508
610	70 x 10	M20	23	100	400	427	405	38,10	1	108 A	B 0610
711	70 x 10	M20	23	100	500	501	456	48,30	1	108 A	B 0711
813	70 x 10	M20	23	100	500	528	507	52,40	1	108 A	B 0813
<b>Typ B, h = 150 mm</b>											
219	60 x 6	M16	17	150	270	251	260	12,20	1	108 B	B 0219
273	60 x 6	M16	17	150	270	266	287	13,40	1	108 B	B 0273
324	60 x 8	M16	17	150	270	280	312	14,60	1	108 B	B 0324
356	60 x 8	M16	17	150	300	321	328	20,70	1	108 B	B 0356
406	60 x 8	M16	17	150	300	335	353	22,50	1	108 B	B 0406
457	60 x 8	M16	17	150	300	348	379	24,00	1	108 B	B 0457
508	70 x 10	M20	23	150	400	400	404	36,50	1	108 B	B 0508
610	70 x 10	M20	23	150	400	427	455	40,60	1	108 B	B 0610
711	70 x 10	M20	23	150	500	501	506	52,20	1	108 B	B 0711
813	70 x 10	M20	23	150	500	528	557	56,60	1	108 B	B 0813
<b>Typ C, h = 200 mm</b>											
219	60 x 6	M16	17	200	270	251	310	13,40	1	108 C	B 0219
273	60 x 6	M16	17	200	270	266	337	14,60	1	108 C	B 0273
324	60 x 8	M16	17	200	270	280	366	15,90	1	108 C	B 0324
356	60 x 8	M16	17	200	300	321	378	22,60	1	108 C	B 0356
406	60 x 8	M16	17	200	300	335	403	24,40	1	108 C	B 0406
457	60 x 8	M16	17	200	300	348	429	25,80	1	108 C	B 0457
508	70 x 10	M20	23	200	400	400	454	39,00	1	108 C	B 0508
610	70 x 10	M20	23	200	400	427	505	43,20	1	108 C	B 0610
711	70 x 10	M20	23	200	500	501	556	56,10	1	108 C	B 0711
813	70 x 10	M20	23	200	500	528	607	60,30	1	108 C	B 0813

Bitte angeben: R: roh, G: galv. verz., F: feuerst. verz. ↗

## ■ Gleitschlitten höhenverstellbar



Gleitschlitten, höhenverstellbar



### Ausführung/Montage:

Verschluss:	Mutter/Verschluss-Schraube
Bauart:	Doppel-L-Lager
Außen-Ø Rohr:	219 bis 610 mm
Schallschutz:	für DIN 4109
Baustoffklasse nach DIN 4102:	B2
Höhe, verstellbar:	100 bis 150 mm, 150 bis 200 mm, 200 bis 250 mm

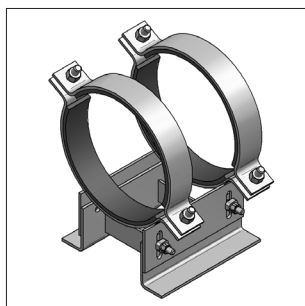
### Technische Daten:

Material:	Stahl
Materialname:	S235JR
Oberfläche:	galvanisch verzinkt feuerstückverzinkt

Rohr-Ø [mm]	Material [mm]	Verschluss- Schrauben	d1 [mm]	A [mm]	B [mm]	L [mm]	k [mm]	h [mm]	Gewicht [kg/St]	VPE [St]	Artikel-Nr.	
<b>Typ A, h = 100 mm</b>												
219	60 x 6		219	112	228	270	105	100-151	11,5	1	143 a	a 0219
273	60 x 6		273	127	243	270	105	100-151	12,6	1	143 a	a 0273
324	60 x 6		324	140	256	270	105	100-151	13,6	1	143 a	a 0324
356	60 x 8		356	187	303	300	115	100-151	20,1	1	143 a	a 0356
406	60 x 8		407	201	317	300	115	100-151	21,7	1	143 a	a 0406
457	60 x 8		457	215	331	300	115	100-151	23,0	1	143 a	a 0457
508	70 x 8		508	254	370	400	120	100-151	34,7	1	143 a	a 0508
610	70 x 10		610	280	396	400	120	100-151	38,4	1	143 a	a 0610
711	70 x 10		711	356	472	500	135	100-151	50,8	1	143 a	a 0711
813	70 x 10		813	383	499	500	135	100-151	54,6	1	143 a	a 0813
<b>Typ B, h = 150 mm</b>												
219	60 x 6		219	112	228	270	105	150-201	12,8	1	143 b	a 0219
273	60 x 6		273	127	243	270	105	150-201	13,8	1	143 b	a 0273
324	60 x 6		324	140	256	270	105	150-201	14,9	1	143 b	a 0324
356	60 x 8		356	187	303	300	115	150-201	22,0	1	143 b	a 0356
406	60 x 8		407	201	317	300	115	150-201	23,6	1	143 b	a 0406
457	60 x 8		457	215	331	300	115	150-201	24,9	1	143 b	a 0457
508	70 x 8		508	254	370	400	120	150-201	37,2	1	143 b	a 0508
610	70 x 10		610	280	396	400	120	150-201	40,9	1	143 b	a 0610
711	70 x 10		711	356	472	500	135	150-201	54,8	1	143 b	a 0711
813	70 x 10		813	383	499	500	135	150-201	58,5	1	143 b	a 0813

Bitte angeben: **R:** roh, **G:** galv. verz., **F:** feuerst. verz.

## ■ Gleitschlitten höhenverstellbar, schallgedämmt



Gleitschlitten, schallgedämmt



### Ausführung/Montage:

Verschluss:	Mutter/Verschluss-Schraube
Bauart:	Doppel-L-Lager
Außen-Ø Rohr:	219 bis 610 mm
Schallschutz:	für DIN 4109
Baustoffklasse nach DIN 4102:	B2
Höhe, verstellbar:	100 bis 150 mm, 150 bis 200 mm, 200 bis 250 mm

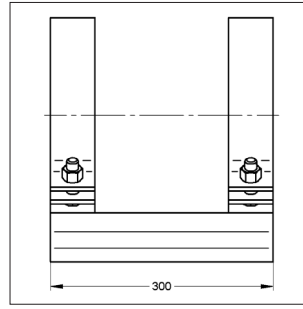
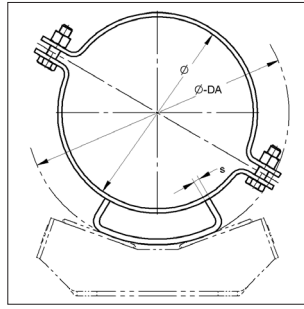
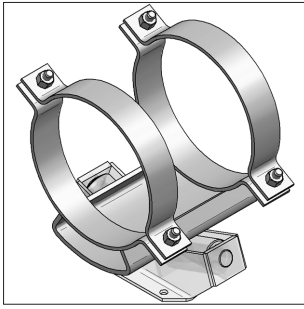
### Technische Daten:

Material:	Stahl
Materialname:	S235JR
Oberfläche:	galvanisch verzinkt
Material:	feuerstückverzinkt
Schalldämmeinlage:	Gummi EPDM
Temperaturbeständigkeit:	- 30 °C bis + 100 °C
Materialstärke:	6 mm

Rohr-Ø [mm]	Material [mm]	Verschluss- Schrauben	d1 [mm]	A [mm]	B [mm]	L [mm]	k [mm]	h [mm]	Gewicht [kg/St]	VPE [St]	Artikel-Nr.
<b>Typ A, h = 100 mm</b>											
219	60 x 6		235	140	256	270	105	100-151	11,9	1	143 a 0219
273	60 x 6		289	157	273	270	150	100-151	12,9	1	143 a 0273
324	60 x 6		340	172	288	270	105	100-151	14,0	1	143 a 0324
356	60 x 8		372	200	316	300	110	100-151	20,4	1	143 a 0356
406	60 x 8		423	215	331	300	110	100-151	22,0	1	143 a 0406
457	60 x 8		457	230	346	300	110	100-151	23,3	1	143 a 0457
508	70 x 8		524	268	384	400	115	100-151	35,1	1	143 a 0508
610	70 x 10		626	295	411	400	115	100-151	38,8	1	143 a 0610
711	70 x 10		727	370	486	500	130	100-151	51,1	1	143 a 0711
813	70 x 10		829	398	615	500	130	100-151	54,8	1	143 a 0813
<b>Typ B, h = 150 mm</b>											
219	60 x 6		219	140	256	270	155	150-201	13,2	1	143 b 0219
273	60 x 6		273	157	273	270	155	150-201	14,2	1	143 b 0273
324	60 x 6		324	172	288	270	155	150-201	15,3	1	143 b 0324
356	60 x 8		356	200	316	300	160	150-201	22,3	1	143 b 0356
406	60 x 8		406	215	331	300	160	150-201	23,9	1	143 b 0406
457	60 x 8		457	230	346	300	160	150-201	25,2	1	143 b 0457
508	70 x 8		508	268	384	400	165	150-201	37,6	1	143 b 0508
610	70 x 10		610	295	411	400	165	150-201	41,3	1	143 b 0610
711	70 x 10		711	370	486	500	180	150-201	55,0	1	143 b 0711
813	70 x 10		813	398	615	500	180	150-201	58,8	1	143 b 0813

Bitte angeben: R: roh, G: galv. verz., F: feuerst. verz.

## ■ Isoliersattel für Rollenlager



Isoliersattel für Rollenlager

### Ausführung/Montage:

Verschluss: Mutter/Verschluss-Schraube  
 Bauart:  
 Außen-Ø Rohr: 219 bis 508 mm

### Technische Daten:

Material: Stahl  
 Materialname: S235JR  
 Oberfläche: roh, galvanisch verzinkt  
 feuerstückverzinkt

Rohr- Ø [mm]	für Isolierstärke [mm]	s [mm]	Material Rohrsch. [mm]	Ø-DA [mm]	Gewicht [kg/St]	VPE [St]	Artikel-Nr.	
<b>60</b>	50	3	35 x 4	160	2,08	1	149 A	AE 0060
	80	3	35 x 4	220	2,73	1	149 A	AH 0060
	100	3	35 x 4	260	3,16	1	149 A	AK 0060
	120	3	35 x 4	300	3,59	1	149 A	AM 0060
<b>76</b>	50	3	35 x 4	180	2,26	1	149 A	AE 0076
	80	3	35 x 4	240	2,90	1	149 A	AH 0076
	100	3	35 x 4	280	3,33	1	149 A	AK 0076
	120	3	35 x 4	320	3,76	1	149 A	AM 0076
<b>89</b>	50	3	35 x 4	190	2,40	1	149 A	AE 0089
	80	3	35 x 4	250	3,04	1	149 A	AH 0089
	100	3	35 x 4	290	3,47	1	149 A	AK 0089
	120	3	35 x 4	330	3,90	1	149 A	AM 0089
<b>108</b>	50	3	50 x 5	208	3,51	1	149 A	AE 0108
	80	3	50 x 5	268	4,15	1	149 A	AH 0108
	100	3	50 x 5	308	4,58	1	149 A	AK 0108
	120	3	50 x 5	348	5,02	1	149 A	AM 0108
<b>114</b>	50	3	50 x 5	215	3,60	1	149 A	AE 0114
	80	3	50 x 5	275	4,25	1	149 A	AH 0114
	100	3	50 x 5	315	4,68	1	149 A	AK 0114
	120	3	50 x 5	355	5,11	1	149 A	AM 0114
<b>140</b>	50	4	50 x 5	240	4,47	1	149 A	AE 0140
	80	4	50 x 5	300	5,33	1	149 A	AH 0140
	100	4	50 x 5	340	5,90	1	149 A	AK 0140
	120	4	50 x 5	380	6,48	1	149 A	AM 0140
<b>168</b>	50	5	50 x 5	270	5,41	1	149 A	AE 0168
	80	5	50 x 5	330	6,49	1	149 A	AH 0168
	100	5	50 x 5	370	7,21	1	149 A	AK 0168
	120	5	50 x 5	410	7,92	1	149 A	AM 0168
<b>219</b>	50	6	60 x 6	320	8,80	1	149 A	AE 0219
	80	6	60 x 6	380	10,09	1	149 A	AH 0219
	100	6	60 x 6	420	10,95	1	149 A	AK 0219
	120	6	60 x 6	460	11,81	1	149 A	AM 0219

Rohr- Ø [mm]	für Isolierstärke [mm]	s [mm]	Material Rohrsch. [mm]	Ø-DA [mm]	Gewicht [kg/St]	VPE [St]	Artikel-Nr.	
<b>273</b>	50	8	60 x 6	375	2,08	1	149 A	AE 0273
	80	8	60 x 6	435	2,73	1	149 A	AH 0273
	100	8	60 x 6	475	3,16	1	149 A	AK 0273
	120	8	60 x 6	515	3,59	1	149 A	AM 0273
	150	8	60 x 6	575	2,26	1	149 A	AP 0273
<b>324</b>	50	10	60 x 6	425	2,90	1	149 A	AE 0324
	80	10	60 x 6	485	3,33	1	149 A	AH 0324
	100	10	60 x 6	525	3,76	1	149 A	AK 0324
	120	10	60 x 6	565	2,40	1	149 A	AM 0324
	150	10	60 x 6	625	3,04	1	149 A	AP 0324
<b>356</b>	50	12	60 x 8	460	3,47	1	149 A	AE 0356
	80	12	60 x 8	520	3,90	1	149 A	AH 0356
	100	12	60 x 8	560	3,51	1	149 A	AK 0356
	120	12	60 x 8	600	4,15	1	149 A	AM 0356
	150	12	60 x 8	660	4,58	1	149 A	AP 0356
<b>406</b>	50	12	60 x 8	510	5,02	1	149 A	AE 0406
	80	12	60 x 8	570	3,60	1	149 A	AH 0406
	100	12	60 x 8	610	4,25	1	149 A	AK 0406
	120	12	60 x 8	650	4,68	1	149 A	AM 0406
	150	12	60 x 8	710	5,11	1	149 A	AP 0406
<b>457</b>	50	15	60 x 8	560	4,47	1	149 A	AE 0457
	80	15	60 x 8	620	5,33	1	149 A	AH 0457
	100	15	60 x 8	660	5,90	1	149 A	AK 0457
	120	15	60 x 8	700	6,48	1	149 A	AM 0457
	150	15	60 x 8	760	5,41	1	149 A	AP 0457
<b>508</b>	50	15	70 x 10	610	6,49	1	149 A	AE 0508
	80	15	70 x 10	670	7,21	1	149 A	AH 0508
	100	15	70 x 10	710	7,92	1	149 A	AK 0508
	120	15	70 x 10	750	8,80	1	149 A	AM 0508
	150	15	70 x 10	810	10,09	1	149 A	AP 0508

Bitte angeben

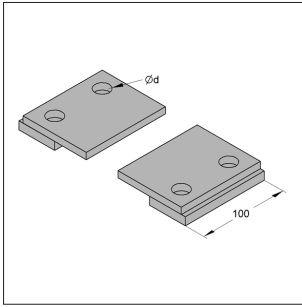
R: roh

G: galv. verz.

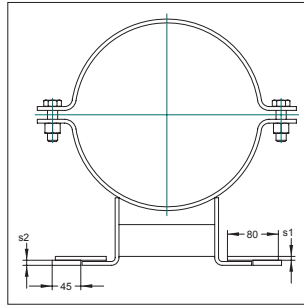
F: feuerst. verz.

Ausführung mit **Edelstahlblech**: Artikelnummer plus Zusatz **-E**

## ■ Niederhalter für Gleitschlitten



Niederhalter für Gleitschlitten



### Ausführung/Montage:

### Technische Daten:

Material:	Stahl
Materialname:	S235JR
Oberfläche:	roh, galvanisch verzinkt feuerstückverzinkt

Bez.	Größe	Anschluss	$\varnothing$ [mm]	s1 [mm]	s2 [mm]	Gewicht [kg/St]	VPE [St]	Artikel-Nr.
Niederhalter	1	mit Bohrung	14	6	8	0,65	2	147 B 1
Niederhalter	2	mit Bohrung	18	8	10	0,65	2	147 B 2
Niederhalter	3	mit Bohrung	22	8	12	0,65	2	147 B 3

Bitte angeben

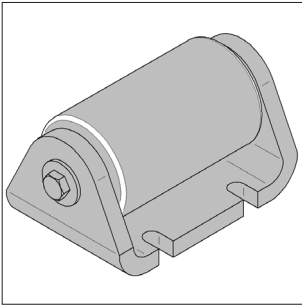
R: roh

G: galv. verz.

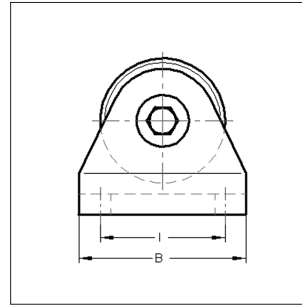
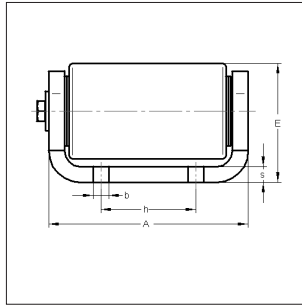
F: feuerst. verz.

Ausführung mit **Edelstahlblech**: Artikelnummer plus Zusatz **-E**

## Einzel-Rollenlager



Einzel-Rollenlager



### Ausführung/Montage:

### Technische Daten:

Material:	Stahl
Materialname:	S235JR
Oberfläche:	roh, galvanisch verzinkt, feuerstückverzinkt
Material Achse:	nichtrostender Stahl, geschliffen
Material Buchse:	Bronze

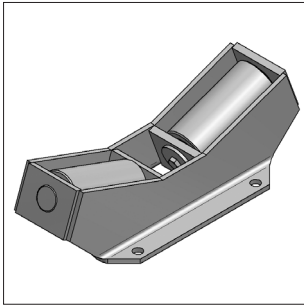
Rollenbreite L [mm]	Abmessungen				Anschlußmaße			Gewicht [kg/St]	VPE [St]	Artikel-Nr.
	A [mm]	B [mm]	E [mm]	s [mm]	b [mm]	h [mm]	l [mm]			
<b>70</b>	94	60	50	6	8	50	45	1,00	1	150 S 060070
<b>100</b>	126	80	70	8	10	60	60	2,00	1	150 S 080100
<b>140</b>	172	100	90	10	12	80	80	5,00	1	150 S 100140
<b>170</b>	218	130	125	12	14	100	100	14,00	1	150 S 120170

Artikel-Nr.	
150 S	060070
150 S	080100
150 S	100140
150 S	120170

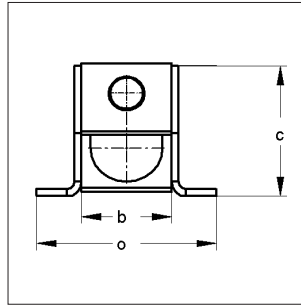
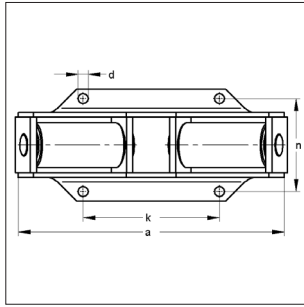
Bitte angeben  
**R:** roh  
**G:** galv. verz.  
**F:** feuerst. verz.

Ausführung mit **Edelstahlblech**: Artikelnummer plus Zusatz **-E**

## ■ Doppel-Rollenlager, axial



Doppel-Rollenlager, axial



### Ausführung/Montage:

Wird das Rollenlager am Baukörper angeschweißt, so ist dringend darauf zu achten, dass kein Schweißstrom durch die Lagerkörper fließt.

### Technische Daten:

Material: Stahl  
 Materialname: S235JR  
 Oberfläche: roh, galvanisch verzinkt, feuerstückverzinkt  
 Material Achse: nichtrostender Stahl, geschliffen  
 Material Buchse: Bronze

Auflagen-Ø		Abmessungen			Anschlußmaße				VPE [St]	Artikel-Nr.
DA [mm]	Lasttyp	a [mm]	b [mm]	c [mm]	d [mm]	o [mm]	k [mm]	n [mm]		
<b>114 - 273</b>	DR 003	170	56	69	10	100	60	80	1	150 D 030273
<b>219 - 406</b>	DR 005	220	68	84	12	120	90	98	1	150 D 040406
<b>323 - 660</b>	DR 015	335	82	109	14	150	150	120	1	150 D 050660
	DR 025	335	82	109	14	150	150	120	1	150 D 060660
<b>508 - 965</b>	DR 025	478	112	145	18	190	245	156	1	150 D 060965
	DR 050	478	116	145	18	200	245	166	1	150 D 180965
	DR 100	478	120	145	18	220	245	180	1	150 D 100965
<b>813 - 1350</b>	DR 050	652	154	195	23	248	380	208	1	150 D 081350
	DR 100	652	158	195	23	268	380	222	1	150 D 101350
	DR 200	652	162	195	23	278	380	228	1	150 D 121350
<b>1120 - 1920</b>	DR 100	870	190	274	27	310	480	260	1	150 D 101920
	DR 200	870	194	274	27	320	480	270	1	150 D 121920
	DR 300	870	200	274	27	350	480	290	1	150 D 151920

Bitte angeben

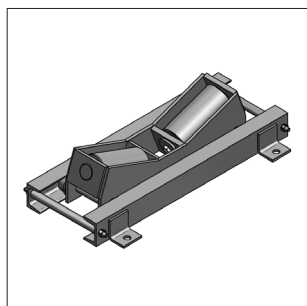
R: roh

G: galv. verz.

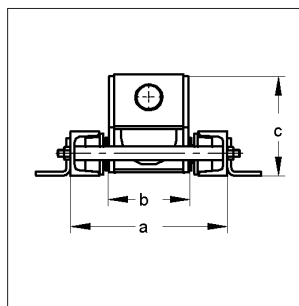
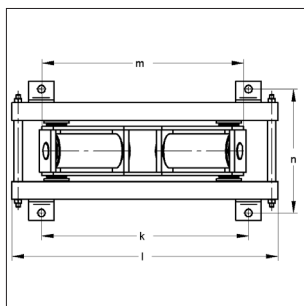
F: feuerst. verz.

Ausführung mit **Edelstahlblech**: Artikelnummer plus Zusatz **-E**

## ■ Doppel-Rollenlager, radial-axial



Doppel-Rollenlager  
radial-axial



### Ausführung/Montage:

Auflagekosten gelten für mittlere Durchmesser und gleichmäßige Lastverteilung Übernahme von Querkräften bis 35 % der Auflagekosten  $E = 1,064$ .

### Technische Daten:

Material: Stahl  
Materialname: S235JR  
Oberfläche: roh, galvanisch verzinkt, feuerstuckverzinkt  
Material Achse: nichtrostender Stahl, geschliffen  
Material Buchse: Bronze

Auflagen-Ø DA [mm]	Lasttyp	Bewegbarkeit	Abmessungen				Anschlußmaße				Gewicht [kg/St]	VPE [St]	Artikel-Nr.	
			a [mm]	b [mm]	c [mm]	l [mm]	k [mm]	n [mm]	m [mm]					
<b>114 - 273</b>	DRX003	100	150	56	69	305	165	190	170	6,40	1	150 X	A 030273	
	DRX003	200	150	56	69	405	265	190	170	7,40	1	150 X	B 030273	
	DRX003	300	150	56	193	505	365	190	170	8,40	1	150 X	C 030273	
<b>219 - 406</b>	DRX005	100	162	68	84	355	215	208	220	8,50	1	150 X	A 040406	
	DRX005	200	162	68	84	455	315	208	220	9,40	1	150 X	B 040406	
	DRX005	300	162	68	84	555	415	208	220	10,40	1	150 X	C 040406	
<b>323 - 660</b>	DRX015	100	182	82	109	485	345	230	335	16,10	1	150 X	A 050660	
	DRX015	200	182	82	109	585	445	230	335	17,20	1	150 X	B 050660	
	DRX015	300	182	82	109	685	545	230	335	18,30	1	150 X	C 050660	
	DRX025	100	182	82	109	485	345	230	335	16,00	1	150 X	A 060660	
	DRX025	200	182	82	109	585	445	230	335	17,20	1	150 X	B 060660	
	DRX025	300	182	82	109	685	545	230	335	18,30	1	150 X	C 060660	
<b>508 - 965</b>	DRX025	100	222	112	145	630	490	286	478	33,30	1	150 X	A 060965	
	DRX025	200	222	112	145	730	590	286	478	34,70	1	150 X	B 060965	
	DRX025	300	222	112	145	830	690	286	478	36,10	1	150 X	C 060965	
	DRX050	100	228	116	145	630	490	292	478	35,00	1	150 X	A 080965	
	DRX050	200	228	116	145	730	590	292	478	36,40	1	150 X	B 080965	
	DRX050	300	228	116	145	830	690	292	478	37,80	1	150 X	C 080965	
	DRX100	100	232	120	145	630	490	296	478	37,00	1	150 X	A 100965	
	DRX100	200	232	120	145	730	590	296	478	38,40	1	150 X	B 100965	
	DRX100	300	232	120	145	830	690	296	478	39,80	1	150 X	C 100965	
<b>813 - 1350</b>	DRX050	100	266	154	195	805	645	340	652	71,30	1	150 X	A 081350	
	DRX050	200	266	154	195	905	745	340	652	72,80	1	150 X	B 081350	
	DRX050	300	266	154	195	1005	845	340	652	74,20	1	150 X	C 081350	
	DRX100	100	270	158	195	805	645	344	652	74,70	1	150 X	A 101350	
	DRX100	200	270	158	195	905	745	344	652	76,10	1	150 X	B 101350	
	DRX100	300	270	158	195	1005	845	344	652	77,50	1	150 X	C 101350	
	DRX200	100	274	162	195	805	645	348	652	78,50	1	150 X	A 121350	
	DRX200	200	274	162	195	905	745	348	652	79,90	1	150 X	B 121350	
	DRX200	300	274	162	195	1005	845	348	652	81,30	1	150 X	C 121350	

Auflagen-Ø		Bewegbarkeit	Abmessungen				Anschlußmaße			Gewicht [kg/St]	VPE [St]	Artikel-Nr.	
DA [mm]	Lasttyp		a [mm]	b [mm]	c [mm]	l [mm]	k [mm]	n [mm]	m [mm]			150 X	A
<b>1120 - 1920</b>	DRX100	100	308	190	274	1030	870	384	870	133,80	1	150 X	A 101920
	DRX100	200	308	190	274	1130	970	384	870	135,50	1	150 X	B 101920
	DRX100	300	308	190	274	1230	1070	384	870	137,20	1	150 X	C 101920
	DRX200	100	312	194	274	1030	870	388	870	140,70	1	150 X	A 121920
	DRX200	200	312	194	274	1130	970	388	870	142,40	1	150 X	B 121920
	DRX200	300	312	194	274	1230	1070	388	870	144,10	1	150 X	C 121920
	DRX300	100	318	200	274	1030	870	394	870	150,90	1	150 X	A 151920
	DRX300	200	318	200	274	1130	970	394	870	152,60	1	150 X	B 151920
	DRX300	300	318	200	274	1230	1070	394	870	154,30	1	150 X	C 151920

Bitte angeben

**R:** roh

**G:** galv. verz.

**F:** feuerst. verz.

Ausführung mit **Edelstahlblech**: Artikelnummer plus Zusatz **-E**