

Ankkurointijärjestelmät

Vipmek Oy toimii maahantuojana ETA-04/2006 hyväksytyille Kunkel-ankkurointijärjestelmille. Toimimme yhteistyössä Test-Air Oy:n kanssa.

Kunkel ankkureiden etuna on asennettavuus. Esireiän poraaminen tapahtuu nopeasti ja aina oikeaan syvyyteen asennusporan avulla. Esireiän porattuasi asennat ankkurin vaivattomasti asennustyökalun ja porakoneessasi olevan asennusporan avulla.

Pieni esireikä, 32 mm–42 mm asennussyvyys sekä ankkurin vaivaton kiinnittäminen säästävät aikaa.

Samalla asennusporalla asennat useita eri ankkurimalleja.

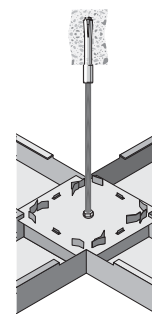


Kunkel-kiinnikkeet
kattavasti:
www.kunkelduebel.de

TERÄSANKKURIT

KMu Sisäkierre kiila-ankkuri

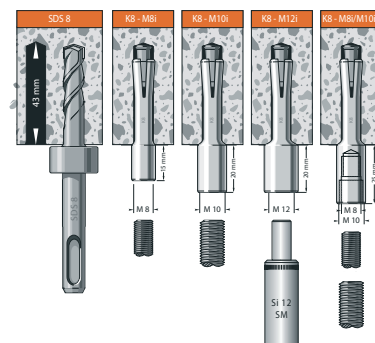
- sisäkierre/kiurretankoankkuri
- hyväksytty kuormitus 0,80 kN (ETA-04/0026)
- Materiaalivaihtoehdot: Zn, KzN, A4–A6



Hyväksytty sarjakiinnityksiin halkeilleeseen ja halkeilemattomaan betoniin.

K8-M8i Sisäkierre kiila-ankkuri, Zn

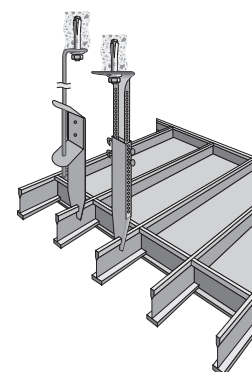
- vankemmalla 8 mm rungolla kierretankoripustuksille lämmityskanavien, ilmastointiputkien kiinnitykseen
- hyväksytty kuormitus 1,45 kN (ETA-04/0026)
- saatavana myös erillisinä M10, M12 sekä kombikierre M8/M10
- A4 toimitusmyyntinä



Hyväksytty sarjakiinnityksiin halkeilleeseen ja halkeilemattomaan betoniin.

KDM6 ja KDM6/L Ulkokierreankkurit, Zn

- Ei kantavien rakennejärjestelmien monipistekiinnitykset ETA-04/0026 mukaan, mm sisäkattojen ripustukset
- Kiinnitettävä materiaali 4 mm tai alle
- Esiasennettu valmiiksi erikoislevyllä ja mutterilla
- A4–A6 toimitusmyyntinä



Hyväksytty sarjakiinnityksiin halkeilleeseen ja halkeilemattomaan betoniin.

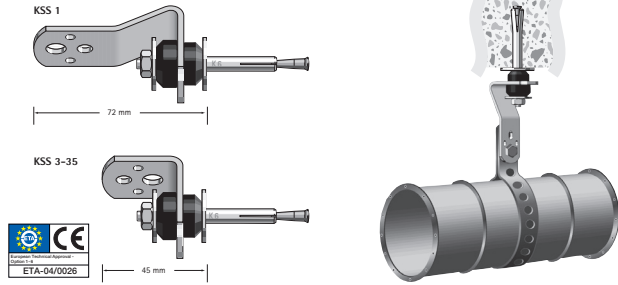
ANKKURI-KIINNIKEASETELMAT VAIMENNUSELEMENTEILLÄ

Ääni- ja värinävaimennusta vaativiin asennuskohteisiin sisäkatto- sekä lvi-asennuksissa.

- valmiit asetelmat nopeuttavat asennusta
- optimaalinen akustinen eristys 0,3 kN hyötykuormalla
- ETA hyväksytty sarjakiinnityksiin 0,8 kN tai 1,45 kN halkeilleeseen ja halkeilemattomaan betoniin
- ergonominen ja nopea koneasennus
- laaja valikoima

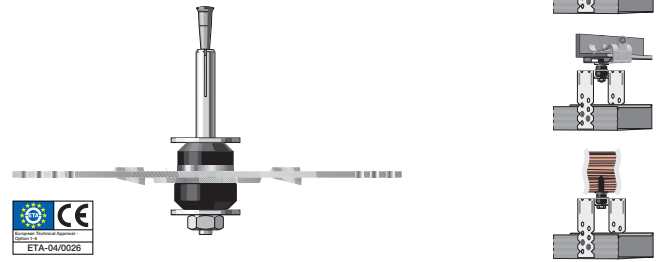
KSS 1/L ja KSS 3-35 Sisäkattoripustuksiin

- Kuorma 0,8 kN/upotus 32 mm



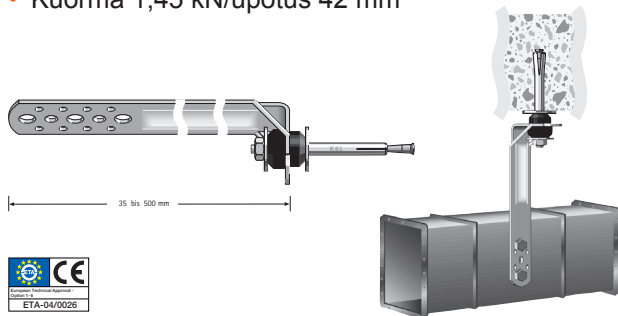
KSS Direkt – Suorakiinnitteinen sisäkattoripustuksiin

- Kuorma 0,8 kN/upotus 32 mm



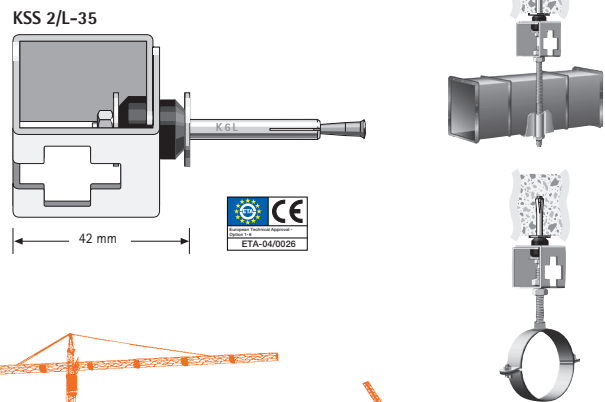
KSS 3/L Kiinnitykset mm. ilmastointikanaviin

- Kuorma 1,45 kN/upotus 42 mm



KSS 2/L-35 – Vaimennetut M8 kierretankoripustukset

- Kuorma 1,45 kN/upotus 42 mm



Vipmek
INDUTRADE GROUP

Pääkonttori ja varasto

Vipmek Oy, Hankasuontie 3 A, (PL104), 00390 Helsinki,
Puh. 029 006 140, Fax 029 006 1140, myynti@vipmek.fi

Myynti rakennusliikkeit/Alue

Pääkaupunkiseutu ja Etelä-Suomi

Länsi Puh. 050 409 5072

Itä Puh. 040 739 7799

Pohjanmaa ja Keski-Suomi

Puh. 040 755 7737

Pohjois-Pohjanmaa ja Pohjois-Suomi

Puh. 0400 587 120

Oulu myymälä 08-815 5872

TEST-AIR

Myynti LVI-alan yritykset:

Test-Air Oy

Ruolankatu 7

08680 Lohja

www.test-air.fi

jarmo.palander@test-air.fi

Toimisto/office +358 10 837 4300