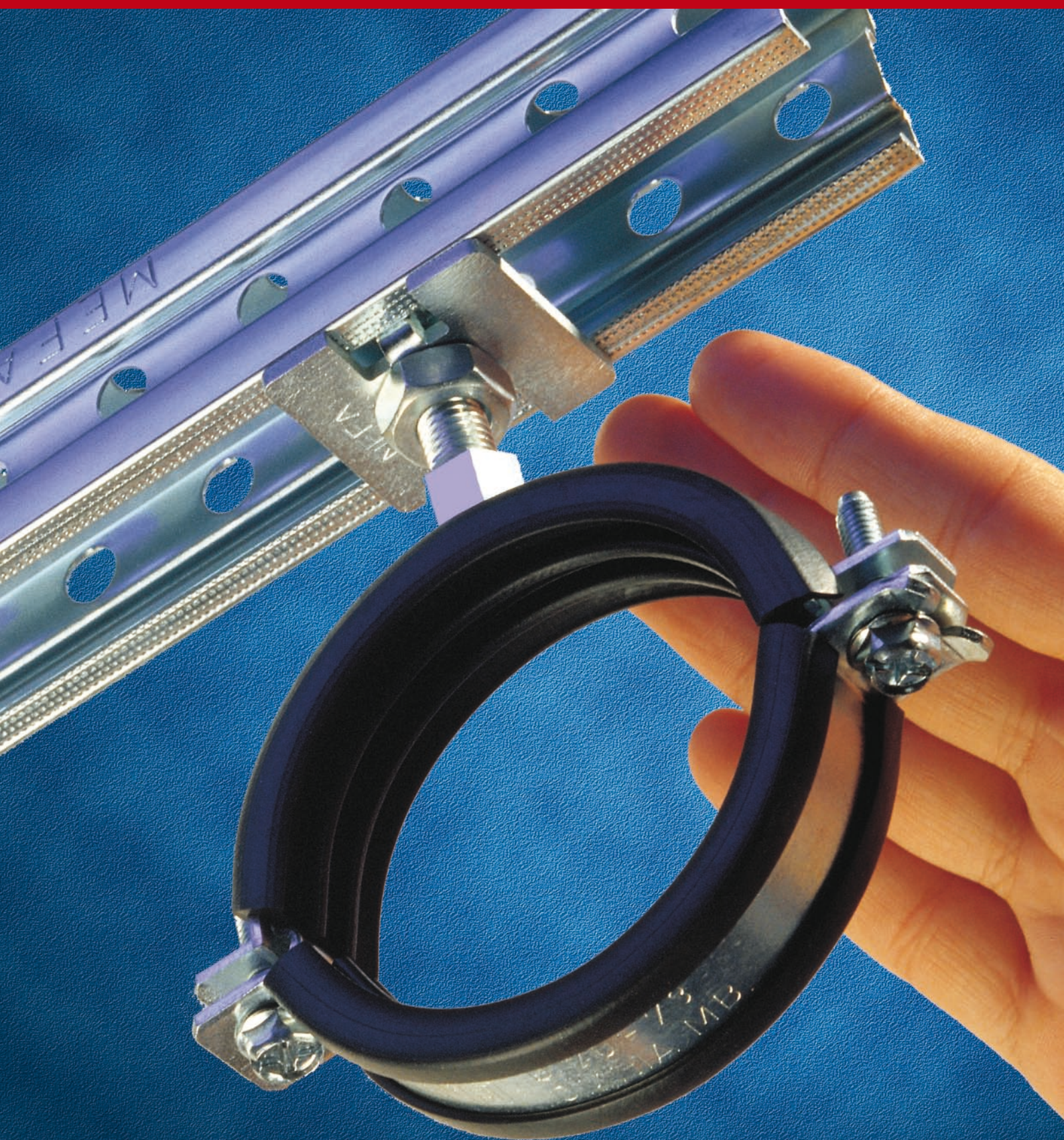


STEX



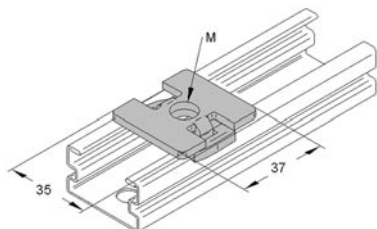
Uusi käänne asentamiseen



• S T E X • • • • •

Uusi kääntöpala, siinä sen salaisuus.

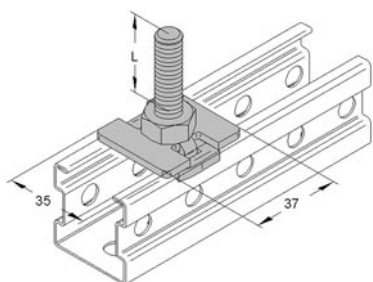
STEX



Asennuslevy käytännöllisellä kiinnitysmekanismissa.
Aseta, käännä, valmis.
Materiaali: St 37-2. Korroosiosuoja: sähkösinkitty.

Merkintä	Paino (kg/kpl)	kpl/pak	Tuotenro	LVI
Stex-M 8	0,040	50	1 272 010	3 216 206
Stex-M 10	0,040	50	1 272 011	3 216 207

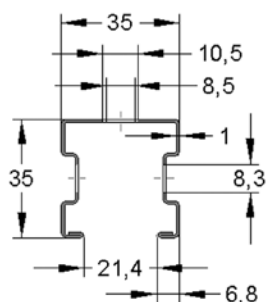
STEX KIERREPULTIT



Asennuslevy yhdistettynä M8 tai M10 kierreosaan.
Säästää runsaasti asennusaikaa.
Materiaali: St 37-2. Korroosiosuoja: sähkösinkitty.

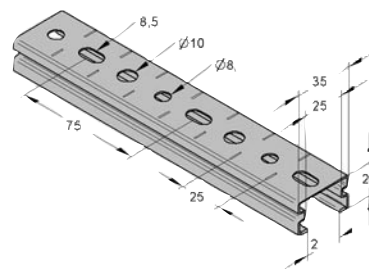
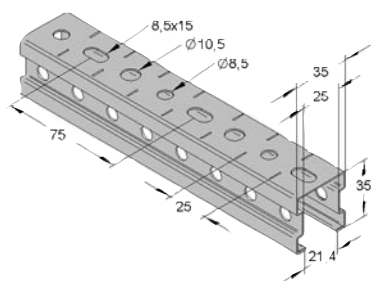
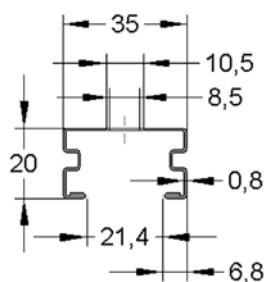
Merkintä	Pituus (mm)	Paino (kg/kpl)	kpl/pak	Tuotenro	LVI
Stex kierrepultit					
M 8 / 50	36	0,060	50	1 278 050	3 216 211
M 8 / 70	56	0,066	50	1 278 070	3 216 212
M 8 / 90	76	0,072	50	1 278 090	3 216 213
M 8 / 110	96	0,079	25	1 278 110	3 216 214
M 8 / 130	116	0,084	25	1 278 130	3 216 215
M 10 / 50	34	0,073	50	1 270 050	3 216 216
M 10 / 70	54	0,083	50	1 270 070	3 216 217
M 10 / 90	74	0,094	50	1 270 090	3 216 218
M 10 / 110	94	0,102	25	1 270 110	3 216 219
M 10 / 130	114	0,112	25	1 270 130	3 216 220

STEX ASENNUSKISKOT 35/35 JA 35/20

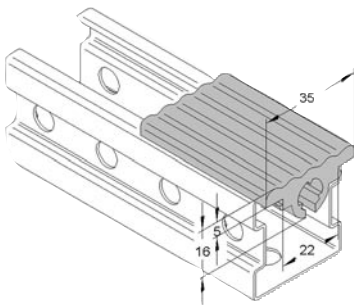


Pika-asennusprofiilikisko, valmiiksi rei'itetty ja pyälletty kaikkiin mahdollisiin asennuksiin. Kaksi mallia.
Materiaali: Teräs S 250 GD-Z275-N-A EN 10147.
Korroosiosuoja: kuumasinkitty nauha (galvanointi n. 20 µm)
Tarkempi tekninen kuvaus myöhemmin.

Merkintä	Pituus (m)	Paino (kg/m)	kpl/pak	Tuotenro	LVI
35 / 20 / 0,8	2	0,650	6 x 2	1 273 520	3 216 201
35 / 35 / 1,0	2	0,900	6 x 2	1 273 535	3 216 202
35 / 20 / 0,8	3	0,650	6 x 3	1 273 523	3 216 203
35 / 35 / 1,0	3	0,900	6 x 3	1 273 539	3 216 204



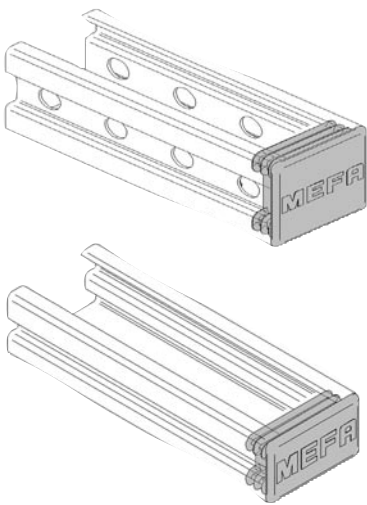
STEX KISKOKUMI



Suojaa ääneltä ja lialta sekä toimii eristeenä.
 Pujotettava profiili nopeaan asentukseen.
 Materiaali: EPDM/SBR, kovuus Shore A, n. 45°.
 Lämmönkesto: -40 °C - +120 °C.
 Sopii Stex asennuskiskoihin 35/20 ja 35/35 sekä
 kierretankoihin M8 ja M10.

Merkintä	Paino (kg/kpl)	kpl/pak	Tuotenro	LVI
Stex kiskokumi	0,280	20 m	1 272 019	3 216 235
Stex kiskokumi pala 50 mm	0,014	50 kpl	1 272 020	3 216 236

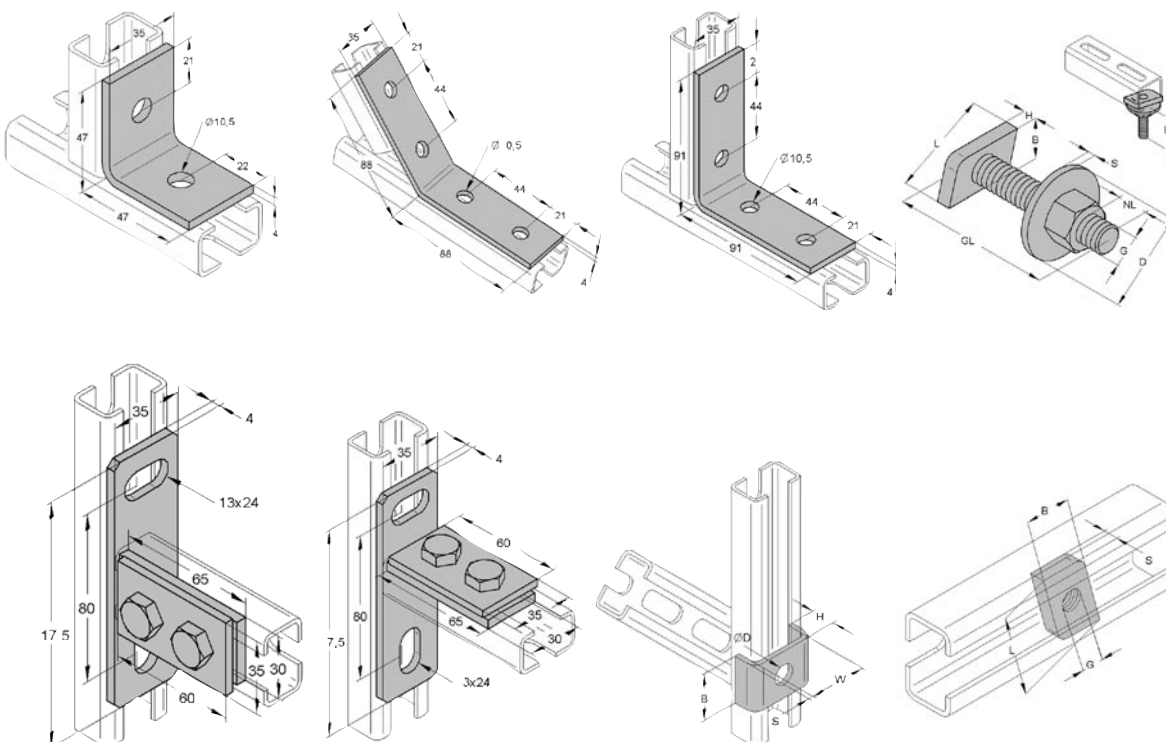
STEX SUOJATULPPA



Viimeistelyyn, turvalliseen ja näyttävään kiskon
 päättämiseen. Materiaali: PE, musta.

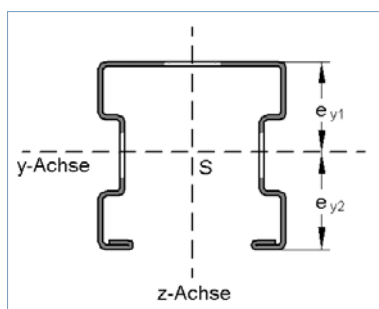
Merkintä	Paino (kg/kpl)	kpl/pak	Tuotenro	LVI
Stex suojatulppa 35 / 35	0,004	50	1 272 016	3 216 238
Stex suojatulppa 35 / 20	0,003	50	1 272 017	3 216 239

Muita Stex-järjestelmään sopivia tuotteita



STEX ASENNUSKISKON MITAT

Profiilileikkaus	A	[cm ²]	35/20/0,8	35/35/1,0
			0,76	1,06



y-akseli

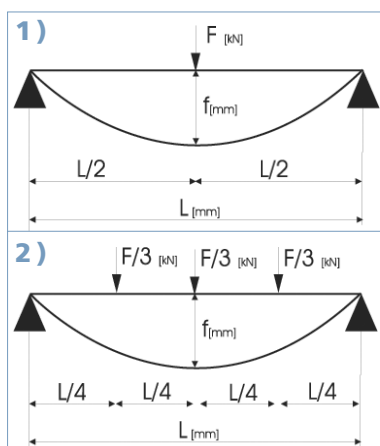
Painopiste	e y1	[cm]	0,97	1,68
	e y2	[cm]	1,03	1,82
Hitausmomentti	I _y	[cm ⁴]	0,40	1,87
Leikkausmoduuli	W _{y1}	[cm ³]	0,41	1,10
	W _{y2}	[cm ³]	0,39	1,03
Hitaussäde	i _y	[cm]	0,72	1,33

z-akseli

Painopiste-etäisyys	e z	[cm]	1,75	1,75
Hitausmomentti	I _z	[cm ⁴]	1,57	2,27
Leikkausmoduuli	W _z	[cm ³]	0,91	1,28
Hitaussäde	i _z	[cm]	1,43	1,47

YKSITTÄISKUORMA / KOKONAISKUORMA

F[kN]	35/20/0,8		35/35/0,9	
	Jänneväli L[mm]	Taipuma f[mm]	Jänneväli L[mm]	Taipuma f[mm]
0,25	854	4,3	1847	9,5
0,50	604	3,0	1306	6,7
0,75	411	1,4	1066	3,1
1,00	308	0,8	821	1,7
1,25	246	0,5	657	1,1
1,50	205	0,4	548	0,8
1,75	176	0,3	469	0,6
2,00	154	0,2	411	0,4
2,50			329	0,3
3,00			274	0,2
0,50	679	3,4	1468	7,3
1,00	462	2,1	1038	5,2
1,50	308	1,0	821	3,9
2,00	231	0,5	616	2,2
2,50			493	1,4
3,00			411	1,0
3,50			252	0,7
4,00		1,0	308	0,5



PROFIILIKISKON VALINTA

Taulukossa esitetään yksittäisen keskeisesti sijoitetun kuorman vaikutus yksijänteisessä kannatinpalkissa sekä kolmen yhtä suuren kuorman vaikutus yksijänteisessä kannatinpalkissa.

Esitetyissä maksimitilanteissa jänneväli L(mm) ei ylitä 160 N/mm² eikä maksimitaipuma ylitä L/200 arvoa.

1) Jos useat yksittäiset kuormat sijaitsevat eri etäisyyksillä yksijänteisellä kannatinkiskolla, ne voidaan laskea yhteen ja niitä voidaan käsitellä karkeasti kuten keskeisesti sijoitettua yksittäistä kuormaa.

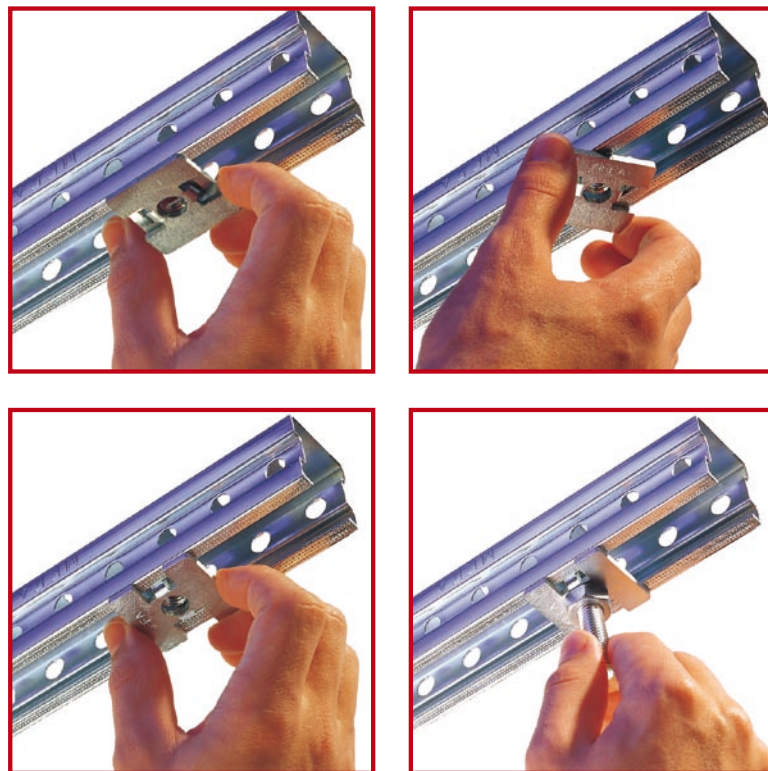
2) Jos useampi kuin kolme lähes saman suuruista kuormaa on sijoitettu suurin piirtein tasavälein yksijänteiselle kannatinpalkille, painojakauma kolmelle yhtä suurelle yksittäiskuormalle 1/3 F tasavälein 1/4L voidaan arvioida kokonaiskuormasta F.

TEST-AIR

TEST-AIR OY Kuormatie 3, 03100 Nummela

tel: 010 8374 300 | gsm: 050 500 2663 | fax: 010 8374 307 | e-mail: jarmo.palander@test-air.fi

www.test-air.fi



TODELLA NÄPPÄRÄ LIITOSTAPA

1. Aseta Stex paikoilleen.

Kaikissa asennoissa. Todella helppoa.

2. Käännä Stex.

Kiinnityslevy pysyy kiinni varmasti.

3. Sijoita Stex.

Helposti liu'uttamalla tarttumatta kiskoon.

Tarvitseeko levy poistaa?

Onnistuu helpposti.

4. Stex kierteillä.

Oikealla liitoskierteellä ja ilman erikoistyyökaluja.

MEFA