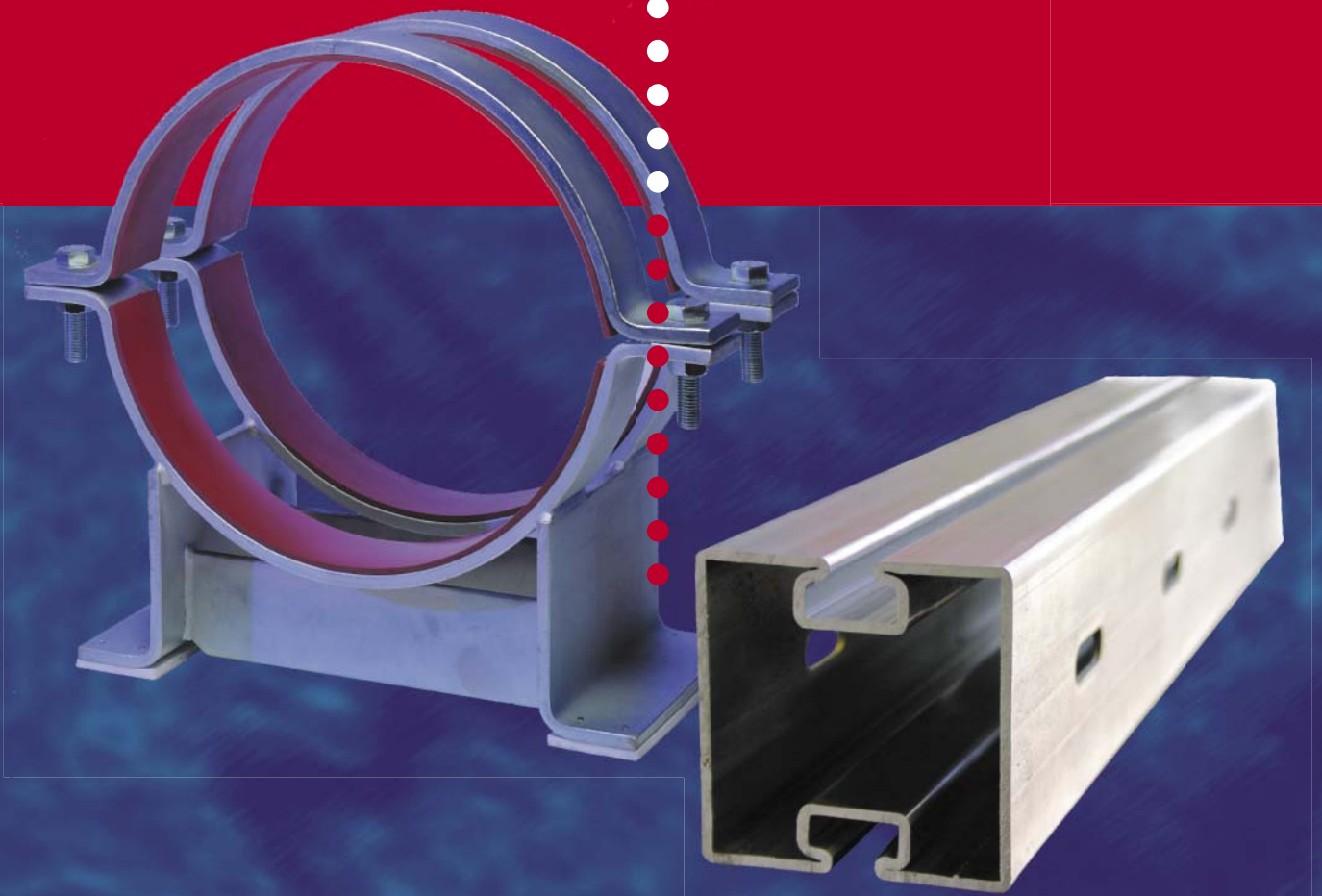


Industrie- und Anlagenbau



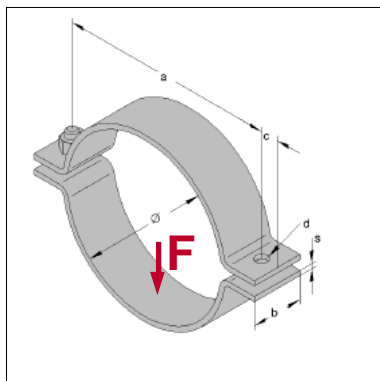
MEFA

Vorläufige Version
Stand 12.07.06

■ Bitte beachten!

- Die nachfolgenden technischen Unterlagen enthalten eine Auswahl der häufigsten Einsatzfälle.
- Kombinationen der einzelnen Produkte oder spezifische Befestigungsprobleme werden auf Kundenwunsch hergestellt.
- Für technische Fragen oder statische Berechnungen steht Ihnen unsere Anwendungstechnik gerne zur Verfügung.
- Technische, Sortiments- und Preisänderungen vorbehalten.
- Haftung für Druckfehler wird ausgeschlossen.

Weitere Montagesysteme und Information, finden Sie in unserem Hauptkatalog.



Rohrschellen Form A, DIN 3567

Technische Daten:

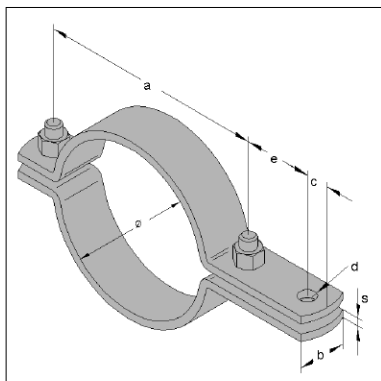
- Material: S235JR
- Oberfläche: - roh
- galvanisch verzinkt
- feuerverzinkt
- Ohne Verschluss-Schrauben
- Zubehör: Zubehör: Verschluss-Schrauben nach DIN 933, -Muttern nach DIN 934

Auf Anfrage

- Sondergrößen (Bitte bei Bestellung Rohr-Außen-Ø angeben)
- andere Oberflächen

Rohr-Ø [mm]	b x s [mm]	Zubehör: Schrauben	d [mm]	a [mm]	c [mm]	F [kN]	Gewicht [kg/St]	Artikel-Nr.	
25,0	30 x 5	M10	11,5	62	15	6,7	0,21	107 A	D 0025
26,9	30 x 5	M10	11,5	66	15	6,3	0,23	107 A	D 0027
30,0	30 x 5	M10	11,5	68	15	5,9	0,23	107 A	D 0030
33,7	30 x 5	M10	11,5	72	15	5,2	0,25	107 A	D 0034
42,4	30 x 5	M10	11,5	82	15	4,4	0,28	107 A	D 0043
48,3	30 x 5	M10	11,5	88	15	4,3	0,30	107 A	D 0049
57,0	40 x 6	M12	14,0	104	18	7,0	0,56	107 A	F 0057
60,3	40 x 6	M12	14,0	108	18	6,2	0,58	107 A	F 0061
76,1	40 x 6	M12	14,0	122	18	5,3	0,66	107 A	F 0077
88,9	40 x 6	M12	14,0	136	18	5,1	0,75	107 A	F 0089
108,0	50 x 8	M16	18,0	172	24	10,1	1,59	107 A	H 0108
114,3	50 x 8	M16	18,0	178	24	9,2	1,63	107 A	H 0115
133,0	50 x 8	M16	18,0	196	24	8,9	1,79	107 A	H 0133
139,7	50 x 8	M16	18,0	204	24	8,3	1,83	107 A	H 0140
159,0	50 x 8	M16	18,0	222	24	7,8	2,00	107 A	H 0159
168,3	50 x 8	M16	18,0	232	24	7,5	2,08	107 A	H 0169
193,7	50 x 8	M16	18,0	258	24	6,4	2,42	107 A	H 0194
219,1	50 x 8	M16	18,0	284	24	5,6	2,64	107 A	H 0220
267,0	60 x 8	M20	23,0	342	30	5,5	3,85	107 A	I 0267
273,0	60 x 8	M20	23,0	348	30	5,1	3,91	107 A	I 0273
323,9	60 x 8	M20	23,0	398	30	4,9	4,49	107 A	I 0324
355,6	60 x 8	M20	23,0	432	30	4,3	5,09	107 A	I 0356
368,0	60 x 8	M20	23,0	444	30	4,4	5,30	107 A	I 0368
406,4	70 x 10	M24	27,0	498	36	7,2	8,52	107 A	K 0407
457,0	70 x 10	M24	27,0	549	36	6,5	9,20	107 A	K 0457
508,0	70 x 10	M24	27,0	600	36	6,0	10,20	107 A	K 0508
521,0	70 x 10	M24	27,0	614	36	6,0	10,50	107 A	K 0521

↑
Bitte angeben
R: roh
G: galv. verz.
F: feuerverz.



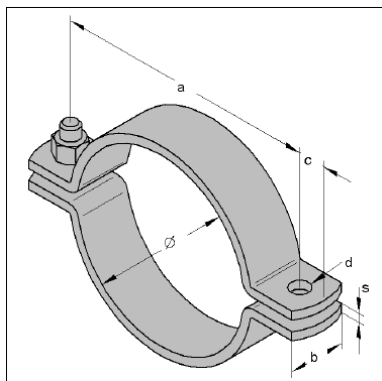
Rohrschellen Form B, DIN 3567

Technische Daten:

- Material: S235JR
- Lieferbar mit Oberfläche: - roh
- feuerstückverzinkt
- galvanisch verzinkt
- Ohne Verschluss-Schrauben
- Zubehör: Sechskantschrauben und Muttern
- Sondergrößen auf Anfrage
(Bitte bei Bestellung Rohr-Außen-Ø angeben).

Rohr-Ø [mm]	b x s [mm]	Zubehör: Schrauben	d [mm]	a [mm]	c [mm]	F [kN]	Gewicht [kg/St]	Artikel-Nr.	
26,9	30 x 5	M10	11,5	66	15	6,3	0,23	107 B	D 0027
33,7	30 x 5	M10	11,5	72	15	5,2	0,25	107 B	D 0034
42,4	30 x 5	M10	11,5	82	15	4,4	0,28	107 B	D 0042
48,3	30 x 5	M10	11,5	88	15	4,3	0,30	107 B	D 0048
60,3	40 x 6	M12	14,0	108	18	6,2	0,58	107 B	F 0060
76,1	40 x 6	M12	14,0	122	18	5,3	0,66	107 B	F 0076
88,9	40 x 6	M12	14,0	136	18	5,1	0,75	107 B	F 0089
114,3	50 x 8	M16	18,0	178	24	9,2	1,63	107 B	H 0114
139,7	50 x 8	M16	18,0	204	24	8,3	1,83	107 B	H 0140
168,3	50 x 8	M16	18,0	232	24	7,5	2,08	107 B	H 0168
219,1	50 x 8	M16	18,0	258	24	5,6	2,64	107 B	H 0219
273,0	60 x 8	M20	23,0	284	30	5,1	3,91	107 B	I 0273
323,9	60 x 8	M20	23,0	398	30	4,9	4,49	107 B	I 0324
355,6	60 x 8	M20	23,0	432	30	4,3	5,09	107 B	I 0356

Bitte angeben
R: roh
G: galv. verz.
F: feuerst. verz.



Rohrschellen Form A, Typ Standard / Schwerlast

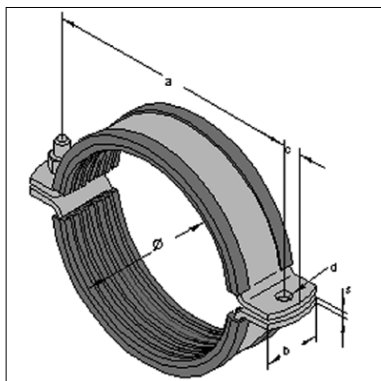
Technische Daten:

- Material: S235JR
- Lieferbar mit Oberfläche: galvanisch verzinkt nach DIN 50961
- Ohne Verschluss-Schrauben
- Zubehör: Verschluss-Schrauben nach DIN 933, -Muttern nach DIN 934

Auf Anfrage:

- Sondergrößen (Bitte bei Bestellung Rohr-Außen-Ø angeben)
- Oberfläche: roh oder feuertückverzinkt
- Anschlußgewinde M12, M16, 1/2", 1" oder 1 1/4"

Rohr-Ø [mm]	b x s [mm]	Zubehör: Schrauben	d [mm]	a [mm]	c [mm]	Gewicht [kg/St]	Artikel-Nr.	
							roh	galv.-verz.
20- 23	25 x 3	M8	10,5	43	6,5	0,06		0068902
25- 28	25 x 3	M8	10,5	48	6,5	0,07		0068903
32- 35	25 x 3	M8	10,5	68	12	0,18		0068905
36- 40	25 x 3	M8	10,5	72	12	0,18		0068907
41- 46	25 x 3	M8	10,5	80	12	0,20		0068909
48- 55	25 x 3	M8	10,5	88	12	0,21		0068911
57- 61	25 x 3	M8	10,5	96	12	0,23		0068913
63- 67	25 x 3	M8	10,5	102	12	0,24		0068889
70- 76	30 x 3	M10	10,5	104	12	0,27		0089061
84- 92	30 x 3	M10	10,5	124	12	0,29		0089088
96-104	30 x 3	M10	10,5	136	12	0,38		0089096
108,0	50 x 5	M12	13,0	148	17	1,17		0070512
110,0	50 x 5	M12	13,0	150	17	1,18		0070515
114,3	50 x 5	M12	13,0	154	17	1,20		0070514
133,0	50 x 5	M12	13,0	173	17	1,32		0070581
135,0	50 x 5	M12	13,0	175	17	1,36		0070600
139,7	50 x 5	M12	13,0	180	17	1,37		0070603
159,0	50 x 5	M12	13,0	200	17	1,49		0070647
165,0	50 x 5	M12	13,0	205	17	1,52		0070686
168,3	50 x 5	M12	13,0	208	17	1,54		0070689
193,7	50 x 5	M12	13,0	234	17	1,70		0070751
200,0	50 x 5	M12	13,0	240	17	1,74		0070778
210,0	50 x 5	M12	13,0	250	17	1,80		0070786
219,1	50 x 5	M12	13,0	260	17	1,87		0070808
267,0	50 x 5	M12	13,0	307	17	2,16		0070881
273,0	50 x 5	M12	13,0	314	17	2,20		0070972
323,9	50 x 5	M12	13,0	364	17	2,52		0070945
355,6	50 x 5	M12	13,0	396	17	2,72		0070962
368,0	50 x 5	M12	13,0	408	17	2,79		0070964



Rohrschellen Form A, mit Schalldämmeinlage Typ Standard / Schwerlast

Technische Daten:

- Material: S235JR
- Lieferbar mit Oberfläche: galvanisch verzinkt nach DIN 50961
- Ohne Verschluss-Schrauben
- Schallschutz für DIN 4109
- Schalldämmprofile:

Material	Gummi EPDM
Temperaturbeständigkeit	- 30 °C bis + 100 °C
Materialstärke	6 mm
Baustoffklasse nach DIN 4102	B2

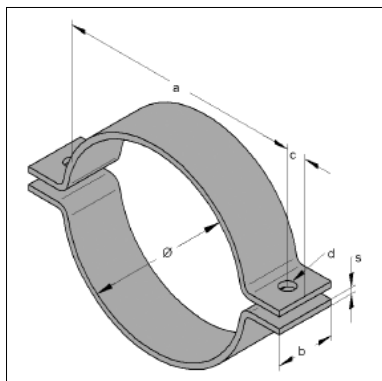
- Zubehör: Verschluss-Schrauben nach DIN 933, -Muttern nach DIN 934

Auf Anfrage:

- Sondergrößen (Bitte bei Bestellung Rohr-Außen-Ø angeben)
- Oberfläche: roh oder feuertückverzinkt
- Schalldämmeinlage Gummi flammwidrig (B1)



Rohr-Ø [mm]	b x s [mm]	Zubehör: Schrauben	d [mm]	a [mm]	c [mm]	Gewicht [kg/St]	Artikel-Nr. EPDM
22-25	25 x 3	M8	10,5	68	12	0,25	0068867
26-30	25 x 3	M8	10,5	72	12	0,27	0068865
31-36	25 x 3	M8	10,5	80	12	0,28	0068872
38-45	25 x 3	M8	10,5	88	12	0,30	0068874
47-51	25 x 3	M8	10,5	96	12	0,32	0068876
53-57	25 x 3	M8	10,5	102	12	0,34	0068888
58-64	25 x 3	M8	10,5	104	12	0,39	0089060
65-70	25 x 3	M8	10,5	112	12	0,41	0089079
72-80	30 x 3	M10	10,5	124	12	0,44	0089087
84-92	30 x 3	M10	10,5	136	12	0,48	0089095
93-100	30 x 3	M10	10,5	141	12	0,50	0089109
102-106	30 x 3	M10	10,5	151	12	0,53	0089125
108,0	50 x 5	M12	13,0	160	17	1,31	0070513
110,0	50 x 5	M12	13,0	162	17	1,33	0070548
114,0	50 x 5	M12	13,0	166	17	1,36	0070556
133,0	50 x 5	M12	13,0	185	17	1,50	0070602
135,0	50 x 5	M12	13,0	187	17	1,51	0070610
139,7	50 x 5	M12	13,0	192	17	1,55	0070629
159,0	50 x 5	M12	13,0	212	17	1,70	0070649
165,0	50 x 5	M12	13,0	217	17	1,74	0070696
168,3	50 x 5	M12	13,0	220	17	1,76	0070718
193,7	50 x 5	M12	13,0	246	17	1,96	0070777
200,0	50 x 5	M12	13,0	252	17	2,00	0070785
210,0	50 x 5	M12	13,0	262	17	2,08	0070807
219,1	50 x 5	M12	13,0	272	17	2,15	0070823
267,0	50 x 5	M12	13,0	319	17	2,50	0070890
273,0	50 x 5	M12	13,0	326	17	2,56	0070904
323,9	50 x 5	M12	13,0	376	17	2,93	0070947
355,6	50 x 5	M12	13,0	408	17	3,17	0070963
368,0	50 x 5	M12	13,0	420	17	3,26	0070971



Rohrschellen Form A, Typ TGA

Technische Daten:

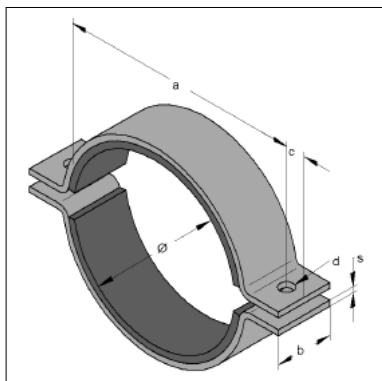
- Material: S235JR
- Lieferbar mit Oberfläche: galvanisch verzinkt nach DIN 50961
- Ohne Verschluss-Schrauben
- Zubehör: Verschluss-Schrauben nach DIN 933, -Mutter nach DIN 934

Auf Anfrage:

- Sondergrößen (Bitte bei Bestellung Rohr-Außen-Ø angeben)

Rohr-Ø [mm]	b x s [mm]	Verschluss- schrauben	d [mm]	a [mm]	c [mm]	Gewicht [kg/100 St]	Artikel-Nr.	
219,1	60 x 6	M16	17	288	24	242,20	109	F A A 0219
267,0	60 x 6	M16	17	337	24	285,00	109	F A A 0267
273,0	60 x 6	M16	17	343	24	290,40	109	F A A 0273
323,9	60 x 6	M16	17	395	24	335,80	109	F A A 0324
355,6	60 x 8	M16	17	430	24	486,40	109	G A A 0356
368,0	60 x 8	M16	17	442	24	500,60	109	G A A 0368
406,4	60 x 8	M16	17	481	24	546,20	109	G A A 0406
419,0	60 x 8	M16	17	494	24	561,20	109	G A A 0419
457,2	60 x 8	M16	17	532	24	606,00	109	G A A 0457
508,0	70 x 10	M20	23	598	30	987,20	109	H A A 0508
521,0	70 x 10	M20	23	611	30	1009,60	109	H A A 0521
609,6	70 x 10	M20	23	700	30	1163,40	109	H A A 0610
711,0	70 x 10	M20	23	802	30	1337,80	109	H A A 0711
813,0	70 x 10	M20	23	904	30	1513,80	109	H A A 0813
914,0	90 x 15	M24	27	1034	36	3328,80	109	K A A 0914
1016,0	90 x 15	M24	27	1137	36	3668,60	109	K A A 1016
1220,0	90 x 15	M24	27	1341	36	4347,80	109	K A A 1220

↑
Bitte angeben
R: roh
G: galv. verz.
F: feuerst. verz.



Rohrschellen Form A, mit Schalldämmeinlage Typ TGA

Technische Daten:

- Material: S235JR
- Lieferbar mit Oberfläche: galvanisch verzinkt nach DIN 50961
- Ohne Verschluss-Schrauben
- Schallschutz für DIN 4109
- Schalldämmprofile:

Material	Gummi EPDM
Temperaturbeständigkeit	- 30 °C bis + 100 °C
Materialstärke	8 mm
Baustoffklasse nach DIN 4102	B2

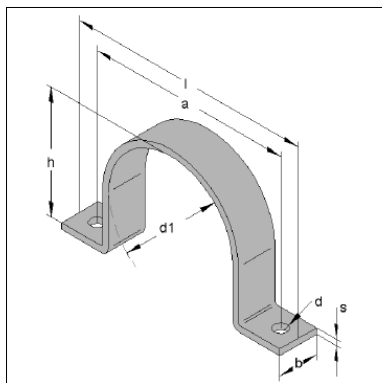
- Zubehör: Verschluss-Schrauben nach DIN 933, -Muttern nach DIN 934

Auf Anfrage:

- Sondergrößen (Bitte bei Bestellung Rohr-Außen-Ø angeben)
- Oberfläche: roh oder feuerverzinkt
- Schalldämmeinlage Gummi flammwidrig (B1)



Rohr-Ø [mm]	b x s [mm]	Verschluss- schrauben	d [mm]	a [mm]	c [mm]	Gewicht [kg/100 St]	Artikel-Nr. EPDM
219,1	60 x 6	M16	17	304	24	291,20	109 GFBA 0219
267,0	60 x 6	M16	17	353	24	342,80	109 GFBA 0267
273,0	60 x 6	M16	17	359	24	348,80	109 GFBA 0273
323,9	60 x 6	M16	17	411	24	402,80	109 GFBA 0324
355,6	60 x 8	M16	17	446	24	564,40	109 GGBA 0356
368,0	60 x 8	M16	17	458	24	580,20	109 GGBA 0368
406,4	60 x 8	M16	17	497	24	632,80	109 GGBA 0406
419,0	60 x 8	M16	17	510	24	649,80	109 GGBA 0419
457,2	60 x 8	M16	17	548	24	701,60	109 GGBA 0457
508,0	70 x 10	M20	23	614	30	1013,00	109 GHBA 0508
521,0	70 x 10	M20	23	627	30	1138,20	109 GHBA 0521
609,6	70 x 10	M20	23	716	30	1309,40	109 GHBA 0610
711,0	70 x 10	M20	23	818	30	1505,00	109 GHBA 0711
813,0	70 x 10	M20	23	920	30	1702,00	109 GHBA 0813
914,0	90 x 15	M24	27	1050	36	3613,00	109 GKBA 0914
1016,0	90 x 15	M24	27	1153	36	3979,60	109 GKBA 1016
1220,0	90 x 15	M24	27	1357	36	4712,60	109 GKBA 1220



Bügelschellen nach DIN 1593

Technische Daten:

- Material: S235JR
- Lieferbar mit Oberfläche: galvanisch verzinkt nach DIN 50961 roh
- Kalt verformt

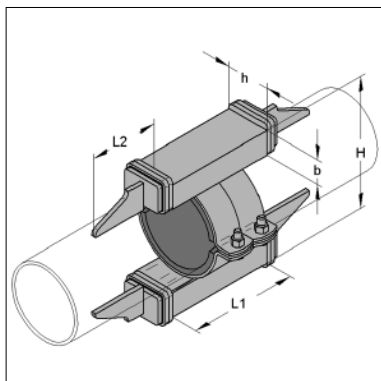
Auf Anfrage:

- Sondergrößen (Bitte bei Bestellung Rohr-Außen-Ø angeben)
- Oberfläche: roh oder feuerverzinkt

Rohr-Ø [mm]	b x s [mm]	d1 [mm]	l [mm]	a [mm]	d [mm]	h [mm]	Gewicht [kg/100 St]	Artikel-Nr.
20,0-23,0	25 x 3	23,0	82	56	11	19	6,55	106 F B 0023
23,0-26,0	25 x 3	26,0	84	58	11	22	6,95	106 F B 0026
26,0-28,5	25 x 3	28,5	90	64	11	24	7,55	106 F B 0029
28,5-31,0	25 x 3	31,0	90	64	11	27	7,85	106 F B 0031
33,0-36,0	30 x 5	36,0	106	80	11	32	18,40	106 F D 0036
36,0-39,0	30 x 5	39,0	110	84	11	34	19,30	106 F D 0039
39,0-43,0	30 x 5	43,0	120	88	14	38	21,10	106 F D 0043
43,0-46,0	30 x 5	46,0	122	90	14	41	22,00	106 F D 0046
46,0-49,0	30 x 5	49,0	122	90	14	44	22,40	106 F D 0049
53,0-58,0	40 x 5	58,0	142	110	14	52	34,60	106 F N 0058
58,0-61,0	40 x 5	61,0	142	110	14	57	35,70	106 F N 0061
67,0-71,0	40 x 5	71,0	152	120	14	66	39,70	106 F N 0071
73,0-77,0	40 x 5	77,0	176	136	18	72	45,50	106 F N 0077
77,0-81,0	40 x 5	81,0	184	144	18	76	47,70	106 F N 0081
86,0-91,0	40 x 8	91,0	198	158	18	85	82,60	106 F O 0091
99,0-103,0	40 x 8	103,0	214	174	18	98	91,90	106 F O 0103
105,0-109,0	40 x 8	109,0	220	180	18	104	95,60	106 F O 0109
110,0-115,0	40 x 8	115,0	226	186	18	109	99,10	106 F O 0115
133,0 *	50 x 8	133,0	262	214	18	128	135,02	106 F H 0133
139,7 *	50 x 8	140,0	270	222	18	135	140,67	106 F H 0140
159,0 *	50 x 8	159,0	288	240	18	154	153,86	106 F H 0159
168,3*	50 x 8	169,0	298	250	18	161	163,59	106 F H 0168
193,7 *	50 x 8	194,0	326	278	18	189	185,57	106 F H 0194
219,1 *	50 x 8	220,0	356	308	18	215	205,04	106 F H 0219

* ähnlich DIN 1593

Bitte angeben
R: roh
G: galv. verz.



Festpunkt Typ B, mit Schalldämmeinlage

Ausführung/Montage:

- Körperschallgedämmer Festpunkt, geschweißt in stabiler Ausführung mit zwei Profil-Stählen und vier Druckstücken, der hohe Druckkräfte aufnimmt. Durch die Konstruktion wird jegliche metallische Verbindung zwischen Rohrleitung und Baukörper verhindert
- Nach Verschweißung mit bauseitiger Festpunkt-Unterkonstruktion, Grundierung empfohlen

Technische Daten:

- Material: S235JR
- Oberfläche: galvanisch verzinkt nach DIN 50961, Druckstücke roh
- Schallschutz für DIN 4109
- Schalldämmprofile:

Material	Gummi EPDM	SILICON
Temperaturbeständigkeit	- 30 °C bis + 100 °C	- 60 °C bis + 250 °C
Materialstärke	6 mm	6 mm
Baustoffklasse nach DIN 4102	B2	B2

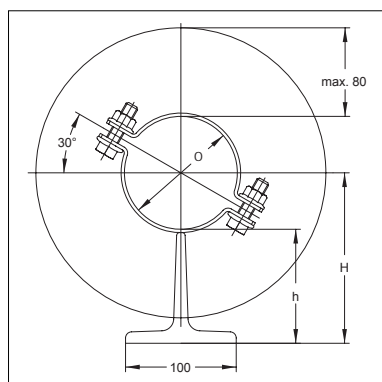
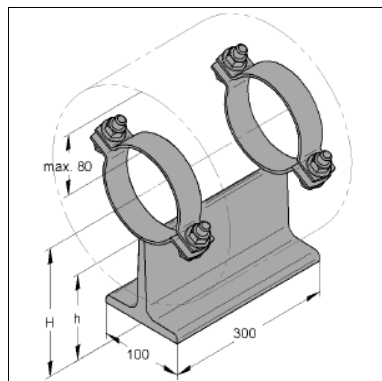


Rohr Außen-Ø [mm]	Material Rohrschelle [mm]	Profil-Stahl h x b [mm]	H [mm]	L1 [mm]	L2 [mm]	axiale Druckaufnahme [kN]	Gewicht [kg/St]	Artikel-Nr.
								EPDM
22,0-25,0	2x25x3	40 x 35	96	100	96	17	2,80	0020222
26,0-30,0	2x25x3	40 x 35	102	100	96	17	2,80	0020272
31,0-36,0	2x25x3	40 x 35	110	100	96	17	2,90	0020342
38,0-45,0	2x25x3	50 x 38	120	100	96	17	3,00	0020422
47,0-51,0	2x25x3	50 x 38	127	100	96	17	3,10	0020482
53,0-57,0	2x25x3	50 x 38	153	100	96	17	3,50	0020572
60,3	1x50x5	50 x 38	146	140	96	17	4,00	0020602
Größe I								
76,1	2x50x5	65 x 42	173	200	127	40	8,50	0020762
88,9	2x50x5	65 x 42	188	200	127	40	8,80	0020892
108,0	2x50x5	65 x 42	209	200	127	40	9,20	0021082
114,3	2x50x5	65 x 42	216	200	127	40	9,50	0021142
Größe II								
133,0	2x50x5	80 x 45	236	200	127	40	10,00	0021332
139,7	2x50x5	80 x 45	243	200	127	40	10,30	0021402
159,0	2x50x5	80 x 45	264	200	127	40	10,50	0021592
Größe III								
168,3	2x50x5	120 x 55	272	330	127	60	18,00	0021682
194,0	2x50x5	120 x 55	302	330	127	60	17,50	0021942
219,0	2x50x5	120 x 55	331	330	127	60	19,00	0022192
273,0	2x50x5	120 x 55	390	330	127	60	19,50	0022732
323,9	2x50x5	120 x 55	445	330	127	60	21,00	0023242
355,6	2x50x5	120 x 55	478	330	127	60	22,00	0023562

Druckstücke:

für Rohr 17,2 - 60,3 mm Größe I
 für Rohr 76,1 - 159,0 mm Größe II
 für Rohr 168,3 - 355,6 mm Größe III

Ab Größe III mit doppelter Schweißnase.



Gleitlager T 100/300

Technische Daten:

- Material: S235JR
- Lieferbar mit Oberfläche: galvanisch verzinkt nach DIN 50961 oder feuerverzinkt
- Komplett mit Verschluß-Schrauben nach DIN 933, -Muttern nach DIN 934

Auf Anfrage:

- Sondergrößen (Bitte bei Bestellung Rohr-Außen-Ø angeben)
- Oberfläche: roh
- In kurzer Ausführung
- Mit Schalldämmeinlagen

Ausführung mit Edelstahlblech

Bestellbeispiel Rohr-Ø 108,0:

148 AGAB 0108-E

H = Rohrachse

h = Unterkante Rohr

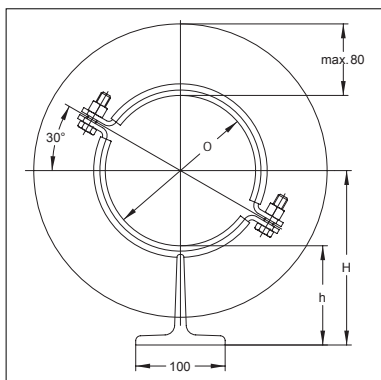
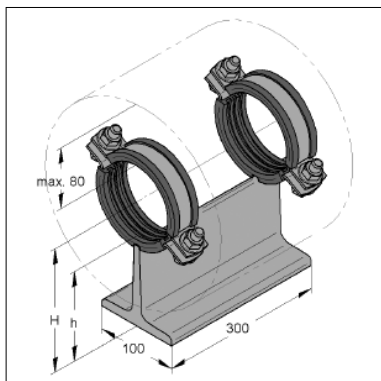
Rohr-Ø [mm]	b x s [mm]	H [mm]	h [mm]	Gewicht [kg/St]	Artikel-Nr.
20,0-23,0	25 x 3	113-115	103	5,31	148 A A A 0023
25,0-29,0	25 x 3	115-118	103	5,33	148 A A A 0029
32,0-35,0	25 x 3	118-121	103	5,35	148 A A A 0035
36,0-40,0	25 x 3	121-123	103	5,37	148 A A A 0040
41,0-46,0	25 x 3	123-126	103	5,39	148 A A A 0046
48,0-55,0	25 x 3	127-131	103	5,42	148 A A A 0055
57,0-61,0	25 x 3	131-134	103	5,45	148 A A A 0061
63,0-67,0	25 x 3	134-137	103	5,47	148 A A A 0067
70,0-76,0	25 x 3	138-141	103	5,50	148 A A A 0076
84,0-90,0	30 x 3	145-148	103	5,64	148 A A A 0090
96,0-102,0	30 x 3	151-155	103	5,69	148 A A A 0102
108,0	50 x 5	159	105	7,08	148 A A A 0108
114,3	50 x 5	162	105	7,16	148 A A A 0114
133,0	50 x 5	172	105	7,39	148 A A A 0133
139,7	50 x 5	175	105	7,48	148 A A A 0140
159,0	50 x 5	185	105	7,71	148 A A A 0159
168,3	50 x 5	189	105	7,82	148 A A A 0168
193,7	50 x 5	202	105	8,14	148 A A A 0194
219,1	50 x 5	215	105	8,45	148 A A A 0219

Bitte angeben

G: galv. verz.

F: feuerverz.

Gleitlager T 100/300 mit Schalldämmeinlage



Technische Daten:

- Material: S235JR
- Lieferbar mit Oberfläche: galvanisch verzinkt nach DIN 50961 oder feuertückverzinkt
- Komplett mit Verschluß-Schrauben nach DIN 933, -Muttern nach DIN 934
- Schallschutz für DIN 4109
- Schalldämmprofile:

Material

Temperaturbeständigkeit

Materialstärke

Baustoffklasse nach DIN 4102

Gummi EPDM

- 30 °C bis + 100 °C

6 mm

B2



Auf Anfrage:

- Sondergrößen (Bitte bei Bestellung Rohr-Außen-Ø angeben)
- Oberfläche: roh

Ausführung mit Edelstahlblech

Bestellbeispiel Rohr-Ø 108,0:

148 AGAB 0108-E

H = Rohrachse

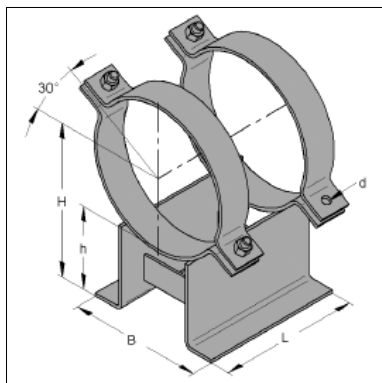
h = Unterkante Rohr

Rohr-Ø [mm]	b x s [mm]	H [mm]	h [mm]	Gewicht [kg/St]	Artikel-Nr.	
20,0-25,0	25 x 3	119-122	109	5,38	148 A	A B 0025
26,0-30,0	25 x 3	122-124	109	5,40	148 A	A B 0030
31,0-36,0	25 x 3	124-127	109	5,43	148 A	A B 0036
38,0-45,0	25 x 3	128-132	109	5,46	148 A	A B 0045
47,0-51,0	25 x 3	132-135	109	5,50	148 A	A B 0051
53,0-57,0	25 x 3	135-138	109	5,53	148 A	A B 0057
58,0-64,0	25 x 3	138-141	109	5,56	148 A	A B 0064
65,0-70,0	30 x 3	141-144	109	5,69	148 A	A B 0070
72,0-78,0	30 x 3	145-148	109	5,74	148 A	A B 0078
84,0-90,0	30 x 3	151-155	109	5,81	148 A	A B 0090
94,0-100,0	30 x 3	156-159	109	5,87	148 A	A B 0100
102,0-106,0	30 x 3	160-162	109	5,90	148 A	A B 0106
108,0	50 x 5	165,0	111	7,32	148 A	A B 0108
114,3	50 x 5	168,0	111	7,41	148 A	A B 0114
133,0	50 x 5	177,5	111	7,68	148 A	A B 0133
139,7	50 x 5	181,0	111	7,79	148 A	A B 0140
159,0	50 x 5	190,5	111	8,06	148 A	A B 0159
168,3	50 x 5	195,0	111	8,19	148 A	A B 0168
193,7	50 x 5	208,0	111	8,56	148 A	A B 0194
219,1	50 x 5	220,5	111	8,92	148 A	A B 0219

Bitte angeben

G: galv. verz.

F: feuertück. verz.



Gleitschlitten

Technische Daten:

- Material: S235JR
- Komplett mit Verschluss-Schrauben nach DIN 933, -Muttern nach DIN 934

Auf Anfrage:

- Sondergrößen (Bitte bei Bestellung Rohr-Außen-Ø angeben)
- Oberfläche: roh, galvanisch verzinkt, feuerstückverzinkt

Typ A, h = 100 mm

Rohr-Ø [mm]	b x s [mm]	Verschluss-Schrauben	d [mm]	h [mm]	L [mm]	B [mm]	H [mm]	Gewicht [kg/St]	Artikel-Nr.
219,1	60 x 6	M16	18	100	270	243	210	10,10	108 A A 0219
273,0	60 x 6	M16	18	100	270	258	237	11,10	108 A A 0273
323,9	60 x 6	M16	18	100	270	271	262	12,20	108 A A 0324
355,6	60 x 8	M16	18	100	300	313	278	17,50	108 A A 0356
406,4	60 x 8	M16	18	100	300	327	303	19,10	108 A A 0406
457,0	60 x 8	M16	18	100	300	342	329	20,40	108 A A 0457
508,0	70 x 10	M20	23	100	400	392	354	31,90	108 A A 0508
610,0	70 x 10	M20	23	100	400	423	405	35,60	108 A A 0610
711,0	70 x 10	M20	23	100	500	493	456	45,40	108 A A 0711
813,0	70 x 10	M20	23	100	500	520	507	49,10	108 A A 0813

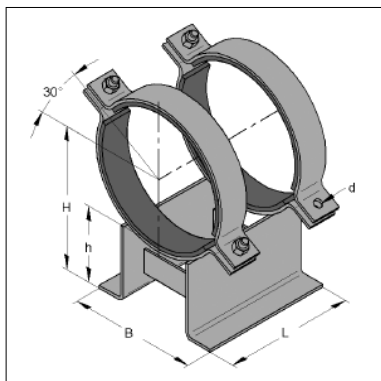
Typ B, h = 150 mm

Rohr-Ø [mm]	b x s [mm]	Verschluß-Schrauben	d [mm]	h [mm]	L [mm]	B [mm]	H [mm]	Gewicht [kg/St]	Artikel-Nr.
219,1	60 x 6	M16	18	150	270	243	260	11,30	108 B A 0219
273,0	60 x 6	M16	18	150	270	258	287	12,40	108 B A 0273
323,9	60 x 6	M16	18	150	270	271	312	13,40	108 B A 0324
355,6	60 x 8	M16	18	150	300	313	328	19,40	108 B A 0356
406,4	60 x 8	M16	18	150	300	327	353	21,00	108 B A 0406
457,0	60 x 8	M16	18	150	300	342	379	22,30	108 B A 0457
508,0	70 x 10	M20	23	150	400	392	404	34,40	108 B A 0508
610,0	70 x 10	M20	23	150	400	423	455	38,10	108 B A 0610
711,0	70 x 10	M20	23	150	500	493	506	49,30	108 B A 0711
813,0	70 x 10	M20	23	150	500	520	557	53,00	108 B A 0813

Typ B, h = 200 mm

Rohr-Ø [mm]	b x s [mm]	Verschluß-Schrauben	d [mm]	h [mm]	L [mm]	B [mm]	H [mm]	Gewicht [kg/St]	Artikel-Nr.
219,1	60 x 6	M16	18	200	270	243	310	12,60	108 C A 0219
273,0	60 x 6	M16	18	200	270	258	337	13,60	108 C A 0273
323,9	60 x 6	M16	18	200	270	271	366	14,70	108 C A 0324
355,6	60 x 8	M16	18	200	300	313	378	21,30	108 C A 0356
406,4	60 x 8	M16	18	200	300	327	403	22,90	108 C A 0406
457,0	60 x 8	M16	18	200	300	342	429	24,20	108 C A 0457
508,0	70 x 10	M20	23	200	400	392	454	36,90	108 C A 0508
610,0	70 x 10	M20	23	200	400	423	505	49,70	108 C A 0610
711,0	70 x 10	M20	23	200	500	493	556	53,20	108 C A 0711
813,0	70 x 10	M20	23	200	500	520	607	56,90	108 C A 0813

↑
Bitte angeben
R: roh
G: galv. verz.
F: feuerst. verz.



Gleitschlitten mit Dämmeinlage

Technische Daten:

- Material: S235JR
- Komplett mit Verschluss-Schrauben nach DIN 933, -Muttern nach DIN 934
- Schallschutz für DIN 4109
- Schalldämmprofile:

Material	Gummi EPDM
Temperaturbeständigkeit	- 30 °C bis + 100 °C
Materialstärke	8 mm
Baustoffklasse nach DIN 4102	B2

Auf Anfrage:

- Sondergrößen (Bitte bei Bestellung Rohr-Außen-Ø angeben)
- Oberfläche: roh, galvanisch verzinkt, feuerstückverzinkt



Typ A, h = 100 mm

Rohr-Ø [mm]	b x s [mm]	Verschluss-Schrauben	d [mm]	h [mm]	L [mm]	B [mm]	H [mm]	Gewicht [kg/St]	Artikel-Nr. EPDM
219,1	60 x 6	M16	17	100	270	251	210	10,90	108 A B 0219
273,0	60 x 6	M16	17	100	270	266	237	12,10	108 A B 0273
323,9	60 x 6	M16	17	100	270	280	266	13,40	108 A B 0324
355,6	60 x 8	M16	17	100	300	321	278	18,80	108 A B 0356
406,4	60 x 8	M16	17	100	300	335	303	20,60	108 A B 0406
457,0	60 x 8	M16	17	100	300	348	329	22,10	108 A B 0457
508,0	70 x 10	M20	23	100	400	400	354	34,00	108 A B 0508
610,0	70 x 10	M20	23	100	400	427	405	38,10	108 A B 0610
711,0	70 x 10	M20	23	100	500	501	456	48,30	108 A B 0711
813,0	70 x 10	M20	23	100	500	528	507	52,40	108 A B 0813

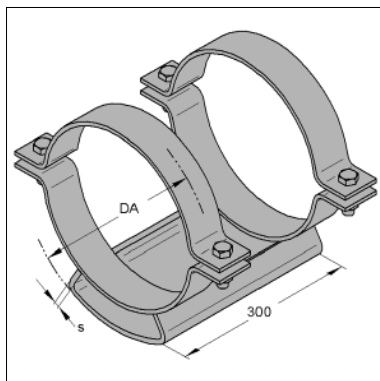
Typ B, h = 150 mm

Rohr-Ø [mm]	b x s [mm]	Verschluss-Schrauben	d [mm]	h [mm]	L [mm]	B [mm]	H [mm]	Gewicht [kg/St]	Artikel-Nr. EPDM
219,1	60 x 6	M16	17	150	270	251	260	12,20	108 B B 0219
273,0	60 x 6	M16	17	150	270	266	287	13,40	108 B B 0273
323,9	60 x 6	M16	17	150	270	280	312	14,60	108 B B 0324
355,6	60 x 8	M16	17	150	300	321	328	20,70	108 B B 0356
406,4	60 x 8	M16	17	150	300	335	353	22,50	108 B B 0406
457,0	60 x 8	M16	17	150	300	348	379	24,00	108 B B 0457
508,0	70 x 10	M20	23	150	400	400	404	36,50	108 B B 0508
610,0	70 x 10	M20	23	150	400	427	455	40,60	108 B B 0610
711,0	70 x 10	M20	23	150	500	501	506	52,20	108 B B 0711
813,0	70 x 10	M20	23	150	500	528	557	56,60	108 B B 0813

Typ C, h = 200 mm

Rohr-Ø [mm]	b x s [mm]	Verschluss-Schrauben	d [mm]	h [mm]	L [mm]	B [mm]	H [mm]	Gewicht [kg/St]	Artikel-Nr. EPDM
219,1	60 x 6	M16	17	150	270	251	310	13,40	108 C B 0219
273,0	60 x 6	M16	17	150	270	266	337	14,60	108 C B 0273
323,9	60 x 6	M16	17	150	270	280	362	15,90	108 C B 0324
355,6	60 x 8	M16	17	150	300	321	378	22,60	108 C B 0356
406,4	60 x 8	M16	17	150	300	335	403	24,40	108 C B 0406
457,0	60 x 8	M16	17	150	300	348	429	25,80	108 C B 0457
508,0	70 x 10	M20	23	150	400	400	454	39,00	108 C B 0508
610,0	70 x 10	M20	23	150	400	427	505	43,20	108 C B 0610
711,0	70 x 10	M20	23	150	500	501	556	56,10	108 C B 0711
813,0	70 x 10	M20	23	150	500	528	607	60,30	108 C B 0813

↑
Bitte angeben
G: galv. verz.
F: feuerst. verz.



ISB Isoliersattel für Rollenlager

Technische Daten:

- Material: S235JR
- Lieferbar mit Oberfläche: - roh
- galvanisch verzinkt
- feuerstückverzinkt
- Komplett mit Verschluss-Schrauben nach DIN 933, -Muttern nach DIN 934

Auf Anfrage:

- Sondergrößen (Bitte bei Bestellung Rohr-Außen-Ø angeben)

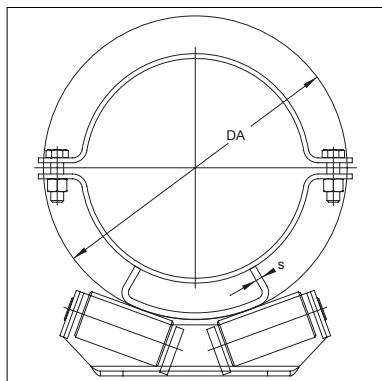
Rohr-Ø [mm]	für Isolierstärke [mm]	FZ [kN]	s [mm]	Material Rohrschelle [mm]	Ø-DA [mm]	Gewicht [kg/St]	Artikel-Nr.	
60,3	50	1,7	3	35 x 4	160	2,08	149 A	AE 0060
	80	1,7	3	35 x 4	220	2,73	149 A	AH 0060
	100	1,7	3	35 x 4	260	3,16	149 A	AK 0060
	120	1,7	3	35 x 4	300	3,59	149 A	AM 0060
76,1	50	1,7	3	35 x 4	180	2,26	149 A	AE 0076
	80	1,7	3	35 x 4	240	2,90	149 A	AH 0076
	100	1,7	3	35 x 4	280	3,33	149 A	AK 0076
	120	1,7	3	35 x 4	320	3,76	149 A	AM 0076
88,9	50	1,7	3	35 x 4	190	2,40	149 A	AE 0089
	80	1,7	3	35 x 4	250	3,04	149 A	AH 0089
	100	1,7	3	35 x 4	290	3,47	149 A	AK 0089
	120	1,7	3	35 x 4	330	3,90	149 A	AM 0089
108	50	2,1	3	50 x 5	208	3,51	149 A	AE 0108
	80	2,1	3	50 x 5	268	4,15	149 A	AH 0108
	100	2,1	3	50 x 5	308	4,58	149 A	AK 0108
	120	2,1	3	50 x 5	348	5,02	149 A	AM 0108
114,3	50	2,1	3	50 x 5	215	3,60	149 A	AE 0114
	80	2,1	3	50 x 5	275	4,25	149 A	AH 0114
	100	2,1	3	50 x 5	315	4,68	149 A	AK 0114
	120	2,1	3	50 x 5	355	5,11	149 A	AM 0114
140	50	4,2	4	50 x 5	240	4,47	149 A	AE 0140
	80	4,2	4	50 x 5	300	5,33	149 A	AH 0140
	100	4,2	4	50 x 5	340	5,90	149 A	AK 0140
	120	4,2	4	50 x 5	380	6,48	149 A	AM 0140
168,3	50	4,2	5	50 x 5	270	5,41	149 A	AE 0168
	80	4,2	5	50 x 5	330	6,49	149 A	AH 0168
	100	4,2	5	50 x 5	370	7,21	149 A	AK 0168
	120	4,2	5	50 x 5	410	7,92	149 A	AM 0168
219,1	50	9,8	6	60 x 6	320	8,80	149 A	AE 0219
	80	9,8	6	60 x 6	380	10,09	149 A	AH 0219
	100	9,8	6	60 x 6	420	10,95	149 A	AK 0219
	120	9,8	6	60 x 6	460	11,81	149 A	AM 0219

↑
Bitte angeben

R: roh

G: galv. verz.

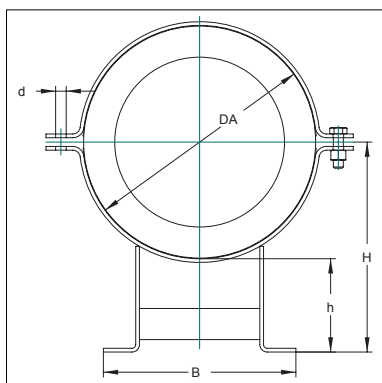
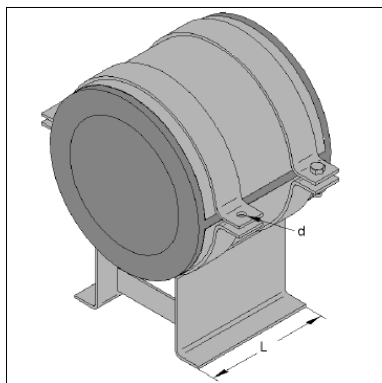
F: feuerst. verz.



■ ISB Isoliersattel für Rollenlager

Rohr- Ø [mm]	für Isolierstärke [mm]	FZ [kN]	s [mm]	Material Rohrschelle [mm]	Ø-DA [mm]	Gewicht [kg/St]	Artikel-Nr.	
273	50	9,8	8	60 x 6	375	11,34	149 A	AE 0273
	80	9,8	8	60 x 6	435	13,03	149 A	AH 0273
	100	9,8	8	60 x 6	475	14,18	149 A	AK 0273
	120	9,8	8	60 x 6	515	15,32	149 A	AM 0273
	150	9,8	8	60 x 6	575	17,04	149 A	AP 0273
323,9	50	19,3	10	60 x 6	425	13,94	149 A	AE 0324
	80	19,3	10	60 x 6	485	16,10	149 A	AH 0324
	100	19,3	10	60 x 6	525	17,54	149 A	AK 0324
	120	19,3	10	60 x 6	565	18,97	149 A	AM 0324
	150	19,3	10	60 x 6	625	21,12	149 A	AP 0324
355,6	50	19,5	12	60 x 8	460	18,60	149 A	AE 0356
	80	19,5	12	60 x 8	520	21,18	149 A	AH 0356
	100	19,5	12	60 x 8	560	22,90	149 A	AK 0356
	120	19,5	12	60 x 8	600	24,62	149 A	AM 0356
	150	19,5	12	60 x 8	660	27,20	149 A	AP 0356
406,4	50	38,7	12	60 x 8	510	20,54	149 A	AE 0406
	80	38,7	12	60 x 8	570	23,14	149 A	AH 0406
	100	38,7	12	60 x 8	610	24,86	149 A	AK 0406
	120	38,7	12	60 x 8	650	26,58	149 A	AM 0406
	150	38,7	12	60 x 8	710	29,17	149 A	AP 0406
457,0	50	39,1	15	60 x 8	560	24,58	149 A	AE 0457
	80	39,1	15	60 x 8	620	27,79	149 A	AH 0457
	100	39,1	15	60 x 8	660	29,94	149 A	AK 0457
	120	39,1	15	60 x 8	700	32,09	149 A	AM 0457
	150	39,1	15	60 x 8	760	35,32	149 A	AP 0457
508,0	50	40,5	15	70 x 10	610	33,55	149 A	AE 0508
	80	40,5	15	70 x 10	670	36,78	149 A	AH 0508
	100	40,5	15	70 x 10	710	38,93	149 A	AK 0508
	120	40,5	15	70 x 10	750	41,09	149 A	AM 0508
	150	40,5	15	70 x 10	810	44,32	149 A	AP 0508

↑
Bitte angeben
R: roh
G: galv. verz.
F: feuerst. verz.



GLSK Gleitschlitten für Kälteschelle

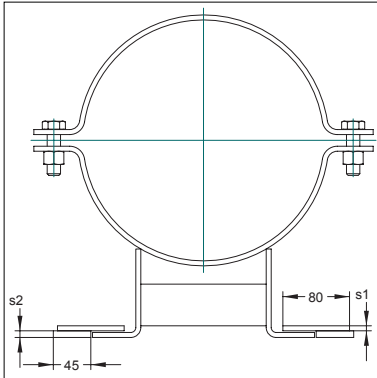
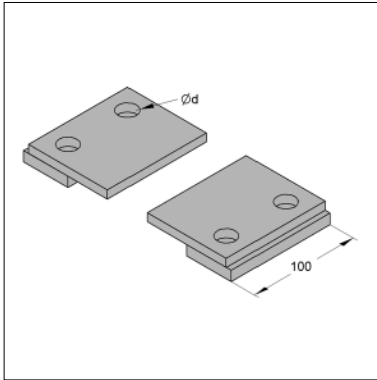
Technische Daten:

- Material: S235JR
- Oberfläche: galvanisch verzinkt
- Komplett mit Verschluß-Schrauben nach DIN 933, -Muttern nach DIN 934
- Schlittenhöhe 100 mm
- Zubehör: - MEFA ALU/PU Verbundschalen
- Blechzylinder

Auf Anfrage:

- Sondergrößen (Bitte bei Bestellung Rohr-Außen-Ø angeben)
- Oberfläche: feuerstückverzinkt

Rohr-Ø [mm]	für Isolierstärke [mm]	Schlitten- länge L [mm]	Ø-DA [mm]	S [mm]	Material Rohrschelle [mm]	H [mm]	B [mm]	d [mm]	h [mm]	Gewicht [kg/St]	Artikel-Nr.
219,1	20	270	261	6	60 x 6	230,5	264	17	100	10,31	105 AGA 0219
	30	270	281	6	60 x 6	240,5	274	17	100	10,69	105 AGB 0219
	50	270	321	6	60 x 6	260,5	294	17	100	11,60	105 AGD 0219
273,0	20	270	315	6	60 x 6	257,5	279	17	100	11,33	105 AGA 0273
	30	270	335	6	60 x 6	667,5	290	17	100	11,71	105 AGB 0273
	50	270	375	6	60 x 6	287,5	310	17	100	12,61	105 AGD 0273
323,9	20	270	366	6	60 x 6	283,0	291	17	100	12,42	105 AGA 0324
	30	270	386	6	60 x 6	293,0	303	17	100	12,80	105 AGB 0324
	50	270	436	6	60 x 6	313,0	323	17	100	13,73	105 AGD 0324
355,6	20	300	398	8	60 x 8	299,0	334	17	100	18,01	105 AGA 0356
	30	300	418	8	60 x 8	309,0	344	17	100	18,51	105 AGB 0356
	50	300	458	8	60 x 8	329,0	364	17	100	19,74	105 AGD 0356
406,4	20	300	448	8	60 x 8	324,0	348	17	100	19,62	105 AGA 0406
	30	300	468	8	60 x 8	334,0	358	17	100	20,13	105 AGB 0406
	50	300	508	8	60 x 8	354,0	380	17	100	21,40	105 AGD 0406
457,0	20	300	499	8	60 x 8	349,5	361	17	100	20,93	105 AGA 0457
	30	300	519	8	60 x 8	359,5	373	17	100	21,43	105 AGB 0457
	50	300	559	8	60 x 8	379,5	394	17	100	22,70	105 AGD 0457
508,0	20	400	550	8	70 x 10	375,0	413	23	100	32,36	105 AGA 0508
	30	400	570	8	70 x 10	385,0	419	23	100	33,09	105 AGB 0508
	50	400	610	8	70 x 10	405,0	443	23	100	34,88	105 AGD 0508
610,0	20	400	652	8	70 x 10	426,0	443	23	100	36,12	105 AGA 0610
	30	400	672	8	70 x 10	436,0	446	23	100	36,85	105 AGB 0610
	50	400	712	8	70 x 10	456,0	473	23	100	38,63	105 AGD 0610
711,0	20	500	753	10	70 x 10	476,5	514	23	100	45,89	105 AGA 0711
	30	500	773	10	70 x 10	486,5	524	23	100	46,63	105 AGB 0711
	50	500	813	10	70 x 10	506,5	544	23	100	48,53	105 AGD 0711
813,0	20	500	855	10	70 x 10	527,5	545	23	100	49,65	105 AGA 0813
	30	500	875	10	70 x 10	537,5	555	23	100	50,38	105 AGB 0813
	50	500	915	10	70 x 10	557,5	575	23	100	52,26	105 AGD 0813



NHG Niederhalter für Gleitschlitten

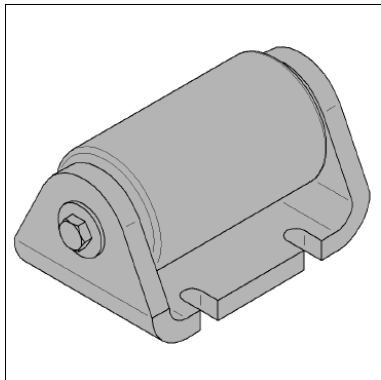
Technische Daten:

• Material: S235JR

geeignet für Montagen in Verbindung mit Gleitlager T
und Gleitschlitten

Größe		\varnothing [mm]	s1 [mm]	s2 [mm]	Artikel-Nr.	
1	mit Bohrung	14	6	8	147 B	1
2	mit Bohrung	18	8	10	147 B	2
3	mit Bohrung	22	8	12	147 B	3

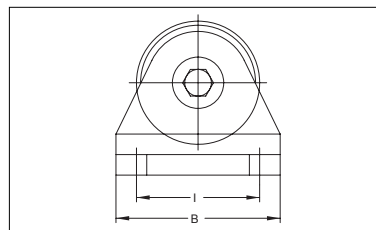
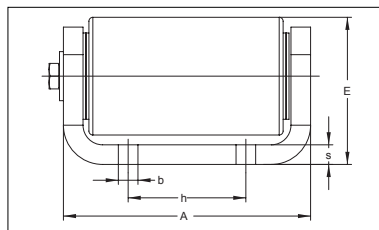
Bitte angeben
R: roh
G: galv. verz.
F: feuerst. verz.



Einzel-Rollenlager

Technische Daten:

- Material: S235JRG2
- Achsen aus geschliffenem nichtrostendem Stahl, Lagerbuchsen aus Bronze



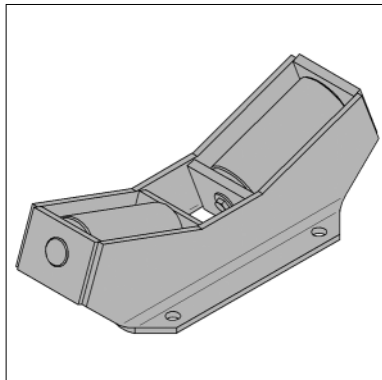
Rollenbreite L [mm]	Abmessungen			Anschlußmaße				Nennlast	Gewicht [kg/St]	Artikel-Nr.	
	A [mm]	B [mm]	E [mm]	s [mm]	b [mm]	h [mm]	l [mm]	F_N [kN]			
70	94	60	50	6	8	50	45	5	1,00	150 S	060070
100	126	80	70	8	10	60	60	15	2,00	150 S	080100
140	172	100	90	10	12	80	80	25	5,00	150 S	100140
170	218	130	125	12	14	100	100	50	14,00	150 S	120170

Bitte angeben

R: roh

G: galv. verz.

F: feuerst. verz.

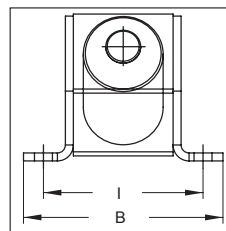
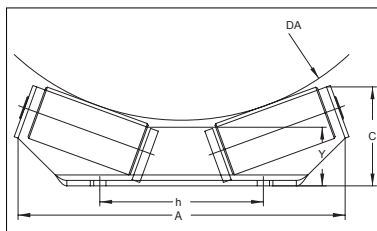


Doppel-Rollenlager

Technische Daten:

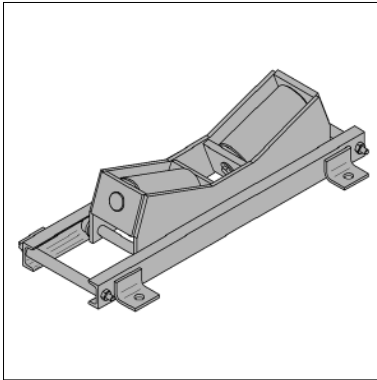
- Material S235JRG2, feuertückverzinkt
- Achsen aus geschliffenem nichtrostendem Stahl, Lagerbuchsen aus Bronze

Montagehinweis: Wird das Rollenlager am Baukörper angeschweißt, so ist dringend darauf zu achten, dass kein Schweißstrom durch die Lagerkörper fließt.



Auflagen-Ø DA [mm]	Lasttyp	Abmessungen				Anschlußmaße			Nennlast		Artikel-Nr.
		A [mm]	B [mm]	C [mm]	Y [mm]	i [mm]	b [mm]	h [mm]	FN [kN]	Gewicht [kg/St]	
114,3 - 273	DR 003	155	100	69	49	80	10	45	6,3	2,0	150 D 030273
219 - 406	DR 005	219	120	84	59	96	12	90	15,6	2,5	150 D 040406
323 - 660	DR 015	334	154	109	68	124	14	150	24,3	8,0	150 D 050660
	DR 025								50,0	9,0	150 D 060660
508 - 965	DR 025	478	200	145	86	164	18	245	26,0	18,0	150 D 060965
	DR 050								50,0	20,1	150 D 180965
	DR 100								100,0	22,0	150 D 100965
813 - 1350	DR 050	652	250	195	119	210	23	390	50,0	40,0	150 D 081350
	DR 100								100,0	45,0	150 D 101350
	DR 200								200,0	51,0	150 D 121350
1120 - 1920	DR 100	870	300	274	179	254	27	490	93,0	70,0	150 D 101920
	DR 200								200,0	90,0	150 D 121920
	DR 300								320,0	110,0	150 D 151920

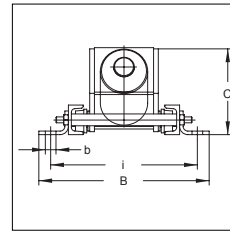
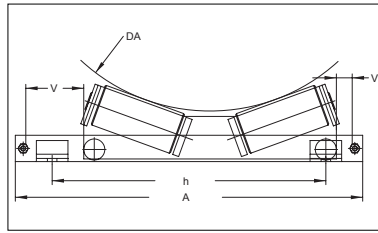
↑
Bitte angeben
R: roh
G: galv. verz.
F: feuerst. verz.



Doppel-Rollenlager seitlich verschiebbar

Technische Daten:

- Material S235JRG2
- Achsen aus geschliffenem nichtrostendem Stahl, Lagerbuchsen aus Bronze



Auflagen-Ø		Bewegbarkeit		Abmessungen			Anschlußmaße			Nennlast		Artikel-Nr.	
DA	Lasttyp	V	A	B	C	i	b	h	FN	Gewicht			
[mm]		[mm]	[mm]	[mm]	[mm]	[mm]	[mm]	[mm]	[kN]	[kg/St]			
114,3 - 273,0	DRX003	100	290	193	69	173	10	150	3,0	6,40	150 X	A 030273	
	DRX003	200	390	193				250		7,40	150 X	B 030273	
	DRX003	300	490	193				350		8,40	150 X	C 030273	
219,0 - 406,0	DRX005	100	355	215	84	191	12	215	5,0	8,50	150 X	A 040406	
	DRX005	200	455	215				315		9,40	150 X	B 040406	
	DRX005	300	555	215				415		10,40	150 X	C 040406	
323,0 - 660,0	DRX015	100	475	254	109	226	14	335	15,0	16,10	150 X	A 050660	
	DRX015	200	575	254				435		17,20	150 X	B 050660	
	DRX015	300	675	254				535		18,30	150 X	C 050660	
	DRX025	100	475	256		228		335	25,0	16,00	150 X	A 060660	
	DRX025	200	575	256				435		17,20	150 X	B 060660	
	DRX025	300	675	256				555		18,30	150 X	C 060660	
508,0 - 965,0	DRX025	100	630	313	145	277	18	490	25,0	33,30	150 X	A 060965	
	DRX025	200	730	313				590		34,70	150 X	B 060965	
	DRX025	300	830	313				690		36,10	150 X	C 060965	
	DRX050	100	630	321		285		490	50,0	35,00	150 X	A 080965	
	DRX050	200	730	321				590		36,40	150 X	B 080965	
	DRX050	300	830	321				690		37,80	150 X	C 080965	
	DRX100	100	630	325		289		490	100,0	37,00	150 X	A 100965	
	DRX100	200	730	325				590		38,40	150 X	B 100965	
	DRX100	300	830	325				690		39,80	150 X	C 100965	
813,0 - 1350,0	DRX050	100	800	369	195	323	23	640	50,0	71,30	150 X	A 081350	
	DRX050	200	900	369				740		72,80	150 X	B 081350	
	DRX050	300	1000	369				840		74,20	150 X	C 081350	
	DRX100	100	800	373		327		640	100,0	74,70	150 X	A 101350	
	DRX100	200	900	373				740		76,10	150 X	B 101350	
	DRX100	300	1000	373				840		77,50	150 X	C 101350	
	DRX200	100	800	377		331		640	200,0	78,50	150 X	A 121350	
	DRX200	200	900	377				740		79,90	150 X	B 121350	
	DRX200	300	1000	377				840		81,30	150 X	C 121350	

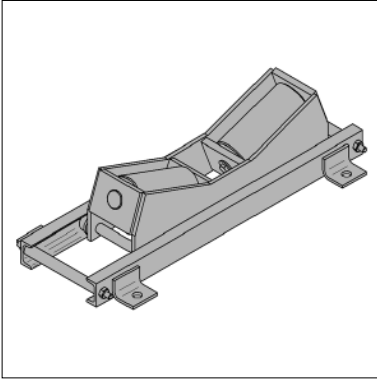
Bitte angeben

R: roh

G: galv. verz.

F: feuerst. verz.

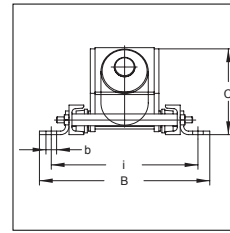
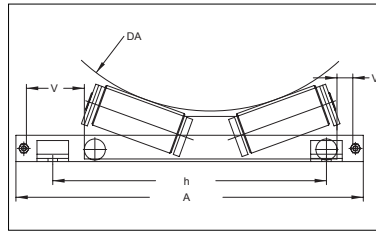
Auflagekosten gelten für mittlere Durchmesser und gleichmäßige Lastverteilung Übernahme von Querkräften bis 35 % der Auflagekosten E = 1,064.



Doppel-Rollenlager seitlich verschiebbar

Technische Daten:

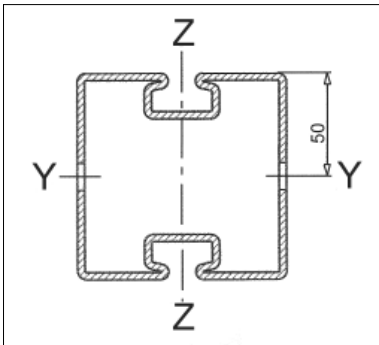
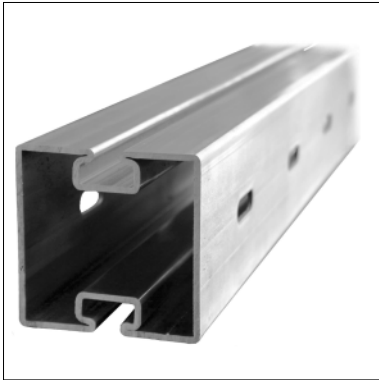
- Material S235JRG2
- Achsen aus geschliffenem nichtrostendem Stahl, Lagerbuchsen aus Bronze



Auflagen-Ø DA [mm]	Lasttyp	Bewegbarkeit V [mm]	Abmessungen			Anschlußmaße			Nennlast		Artikel-Nr.	
			A [mm]	B [mm]	C [mm]	i [mm]	b [mm]	h [mm]	FN [kN]	Gewicht [kg/St]		
1120,0 - 1920,0	DRX100	100	1030	431	274	377	27	870	100,0	133,80	150 X	A 101920
	DRX100	200	1130	431				970		135,50	150 X	B 101920
	DRX100	300	1230	431				1070		137,20	150 X	C 101920
	DRX200	100	1030	435			381	870	200,0	140,70	150 X	A 121920
	DRX200	200	1130	435				970		142,40	150 X	B 121920
	DRX200	300	1230	435				1070		144,10	150 X	C 121920
	DRX300	100	1030	441			387	870	300,0	150,90	150 X	A 151920
	DRX300	200	1130	441				970		152,60	150 X	B 151920
	DRX300	300	1230	441				1070		154,30	150 X	C 151920

Bitte angeben
R: roh
G: galv. verz.
F: feuerst. verz.

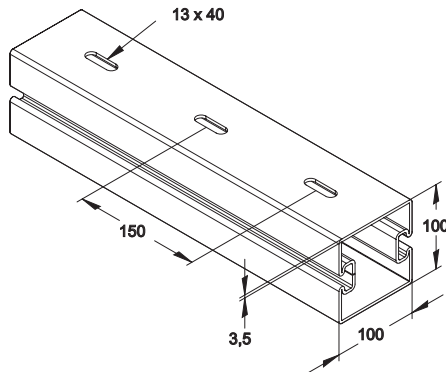
Auflagelasten gelten für mittlere Durchmesser und gleichmäßige Lastverteilung Übernahme von Querkräften bis 35 % der Auflagelasten $E = 1,064$.



Montageprofil Q100

Technische Daten:

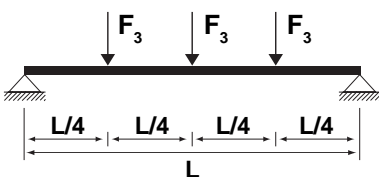
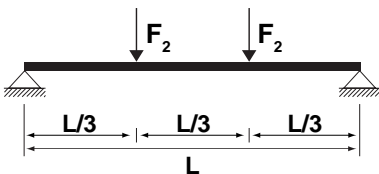
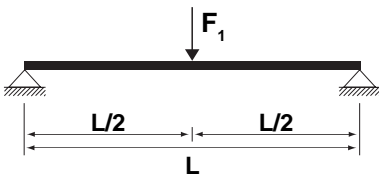
- Material: S235JRG
- Oberfläche: feuertückverzinkt nach DIN EN ISO 1461
- Langloch: 13 x 40 mm
- Standardlänge: 6000 mm



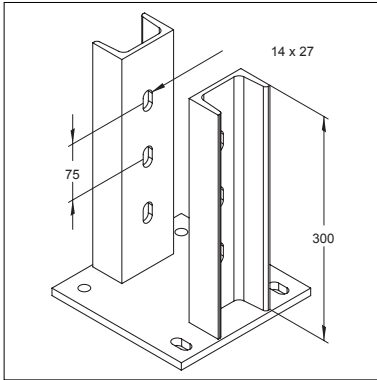
Zulässige Lasten

L [mm]	F ₁ [kN]	F ₂ [kN]	F ₃ [kN]
3000	9,20	5,40	3,85
6000	1,85	1,09	0,78

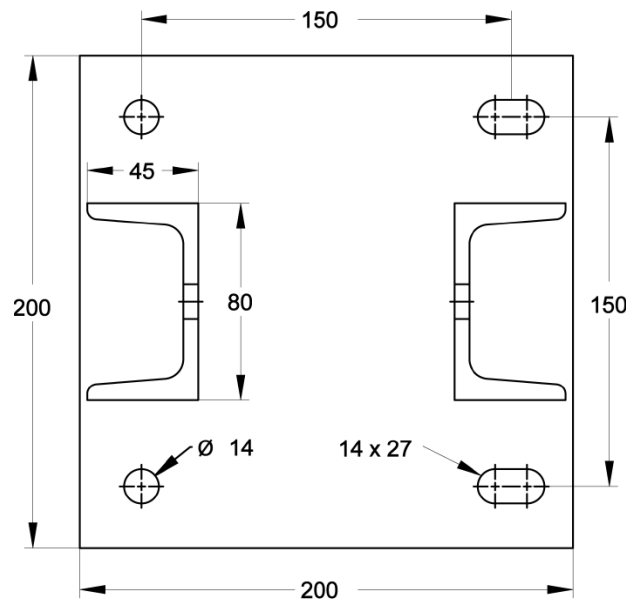
max. Durchbiegung $f_{zul} = L/200$



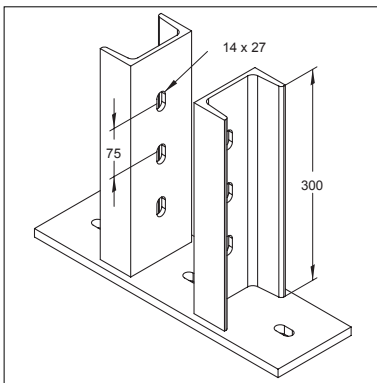
Profilmaß [mm]	Querschnitts- fläche [mm ²]	Flächen- trägheits- moment I_{Y-Y} [cm ⁴]	Flächen- trägheits- moment I_{Z-Z} [cm ⁴]	Wider- stands- moment W_{Y-Y} [cm ³]	Wider- stands- moment W_{Z-Z} [cm ³]	Liefer- länge [mm]	Artikel-Nr.
100 x 100 x 3,5	1670	248,99	193,34	49,8	38,66	6.000	0822062
100 x 100 x 3,5	1670	248,99	193,34	49,8	38,66	3.000	auf Anfrage



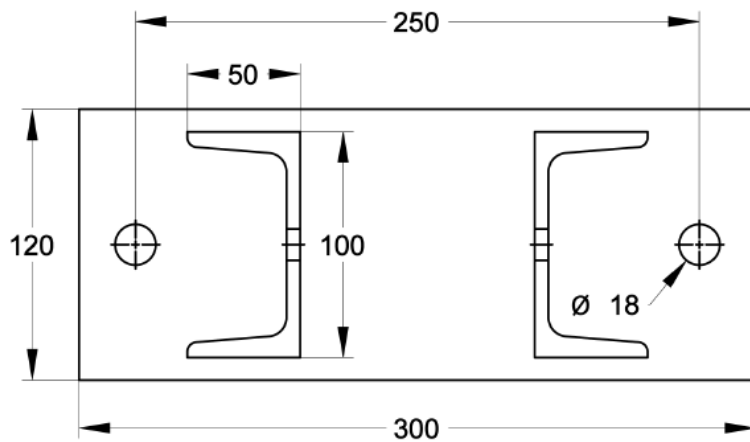
■ Halter 200x10x200 300



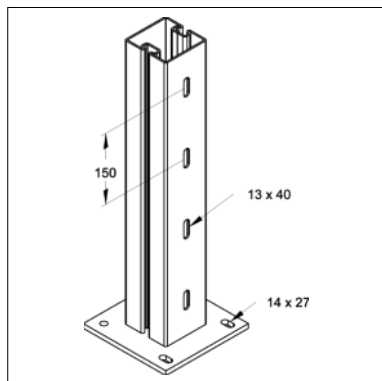
Maß							Artikel-Nr.
L	x	B	x	S	x	H	
[mm]		[mm]		[mm]		[mm]	
200		200		10		300	9996840



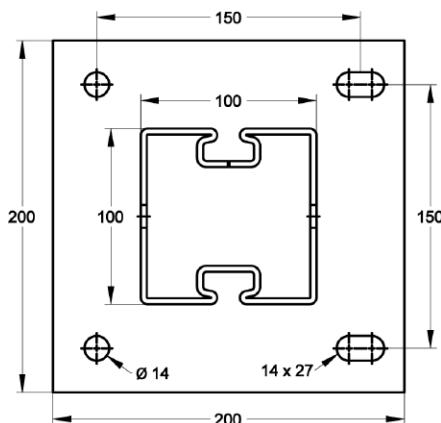
■ Halter 120x12x300 300



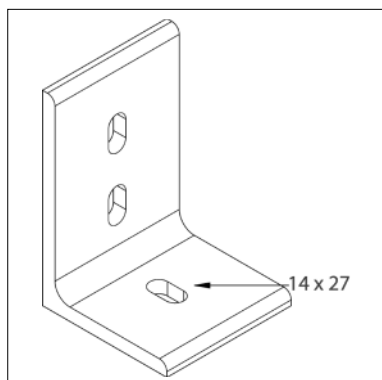
Maß							Artikel-Nr.
L	x	B	x	S	x	H	
[mm]		[mm]		[mm]		[mm]	
300		120		12		300	9996960



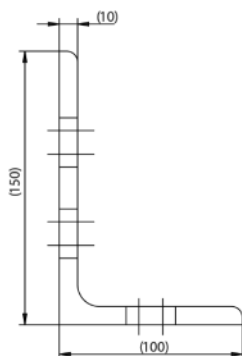
Q100-Konsole 200x10x200



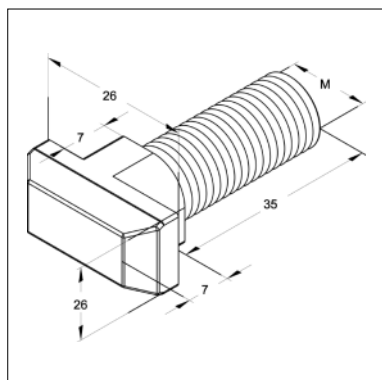
Maß						Artikel-Nr.
L	x	B	x	S	x	H
[mm]		[mm]		[mm]		[mm]
200		200		10		600
						9996599



L-Stahl 150x100 3-Loch



Maß					Artikel-Nr.
L	x	B	x	S	
[mm]		[mm]		[mm]	
150		100		10	
					9996954



Hammerschraube M12/35 vz. 8.8

Abmessung	Festigkeits- klasse	Artikel-Nr.
M12 x 35	8.8	9996641

Montagebeispiel

